

## مشتری عزیز

با افتخار ورود شما به خانواده کرمان موتور را تبریک گفته و برایتان رانندگی دلپذیری را آرزو مندیم. افتخار ما در شرکت کرمان موتور این است که خودروی با کیفیت بالا و فناوری مهندسی پیشرفته را در اختیار مشتریان خود قرار دهیم.

در این کتابچه شما با ویژگی ها و طرز کار خودروی خود آشنا می شوید تا هر چه بیشتر از رانندگی با این خودرو لذت ببرید. قبل از شروع رانندگی و استفاده از خودرو، این کتابچه را با دقت مطالعه کنید. در این کتابچه مجموعه ای از اطلاعات مهم ایمنی و دستورالعمل هایی را خواهید یافت که شما را به ویژگی های ایمنی و کنترلی خودروتان آشنا می کند و بنابراین قادر خواهید بود تا با ایمنی بیشتری از آن استفاده کنید.

اطلاعات مربوط به تعمیر و نگهداری خودرو که در این کتابچه درج شده است، امکان استفاده ایمن از آن را فراهم کرده و توصیه ما این است که تمامی سرویس ها و تعمیرات خودرو را در نمایندگی مجاز شرکت کرمان موتور انجام دهید. نمایندگی های مجاز شرکت کرمان موتور تعمیر و نگهداری و سرویس را با کیفیت و دقت بالا انجام می دهند و تمامی اقدامات لازم در این زمینه را به انجام می رسانند. این کتابچه بخش دائمی از خودرو است و باید آن را برای مراجعات بعدی در جایی امن نگهداری کنید. در صورت واگذاری یا فروش این خودرو، آن را به همراه خودرو به مالک بعدی تحویل نمایید.

تمامی حقوق این کتابچه متعلق به شرکت کرمان موتور است. هیچ بخشی از این کتابچه نباید بدون اخذ رضایت قبلی و مکتوب از شرکت تکثیر و یا به هر نحوی ذخیره شود و یا دخل و تصرفی در آن صورت گیرد.



# کتابچه مخصوص مالک خودرو

استفاده از خودرو

نگهداری

مشخصات و ویژگی‌های اجزای آن

کلیه اطاعات موجود در دفترچه راهنمای مالک، شامل آخرین تغییرات اعمال شده در خودرو تا زمان انتشار آن است. هرچند شرکت کرمان موتور، حق انجام هرگونه تغییر در هر زمانی را به عنوان رویه دائمی شرکت در بهبود و بهسازی تولیدات، برای خود محفوظ می‌دارد.

این دفترچه راهنما برای همه مدل‌های هیوندای تدوین شده و شامل شرح و توصیف تجهیزات اختیاری همانند تجهیزات استاندارد است. بنابراین ممکن است بعضی از مطالب آن در مورد خودرو شما صدق نکند.

توجه داشته باشید که بعضی از مدل‌ها مجهز به فرمان راست هستند. توضیحات و تصاویر برای بعضی از عملکردهای خودروهای فرمان راست، برعکس مسائل نوشته شده در این دفترچه راهنماست.

## احتیاط! : انجام تغییرات در خودروی هیوندای

در خودروی هیوندای شما نباید هیچ گونه تغییری اعمال شود. این تغییرات علاوه بر این که ممکن است اثر نامطلوب بر عملکرد، ایمنی یا دوام خودرو هیوندای شما داشته باشند، می توانند باعث تخطی از شرایط پوشش گارانتی محدود خودرو نیز شوند. همچنین بعضی از تغییرات خاص ممکن است در تضاد با مقررات وضع شده راهنمایی و رانندگی و دیگر سازمان های قانونی کشور شما باشند.

## نصب بی سیم یا تلفن همراه

خودروی شما مجهز به سیستم تزریق سوخت الکترونیکی و سایر تجهیزاتی است که به صورت الکترونیکی کار می کنند. نصب یا تنظیم نامناسب دستگاه بی سیم یا تلفن همراه در خودرو، ممکن است تأثیر منفی بر سیستم های الکترونیکی بگذارد. به همین دلیل توصیه می شود در صورتی که قصد نصب یکی از این دستگاه ها را دارید، دستور العمل های سازنده دستگاه را به دقت رعایت کرده یا برای رعایت احتیاط های لازم و دریافت دستور العمل های مخصوص، با نمایندگی مجاز شرکت کرمان موتور مورد نظر مشورت کنید.

## ایمنی و هشدارهای مربوط به ایراد آسیب به خودرو

این دفترچه راهنما، شامل اطلاعاتی با علائمی تحت عنوان هشدار، احتیاط و توجه می باشد. این علائم نشان دهنده موارد زیر می باشند.

### هشدار

این علامت نشان دهنده شرایط خطرناکی است که بی اعتنایی به آن، منجر به مرگ و یا آسیب جدی به شما و یا سایر افراد می شود. به توصیه های ارائه شده در هشدارها توجه کنید.

### احتیاط

این علامت نشان دهنده شرایطی می باشد که اگر مورد توجه قرار نگیرد ممکن است منجر به آسیب رساندن به خودرو و تجهیزات آن شود. توصیه های ارائه شده در بخش احتیاط را رعایت کنید.

### \* توجه

این علامت نشان می دهد که اطلاعات جالب یا مفید ارائه شده است.

این دفترچه راهنما جزئی از خودرو محسوب شده و هنگام فروش باید به مالک بعدی سپرده شود.

### مشخصات خودرو

نوع خودرو	
رنگ خودرو:	مدل:
شماره شاسی:	
شماره موتور:	
تاریخ تحویل خودرو:	مهر و امضای واحد تحویل خودرو:

### مشخصات مالک

مالک اصلی		مالک دوم	
نام و نام خانوادگی:		نام و نام خانوادگی:	
کد ملی:		کد ملی:	
آدرس:		آدرس:	
شماره تلفن:		شماره تلفن:	
کد پستی:	تاریخ خرید:	کد پستی:	تاریخ خرید:

گواهی می‌نمایم خودرو حاضر بدون هیچگونه نقصی از نظر کارکرد، رنگ و سلامت بدنه و باتری به همراه متعلقات کامل تحویل اینجانب گردید.

امضا:

تاریخ:

نام و نام خانوادگی مالک و یا وکیل قانونی:



۱	مقدمه
۲	خودروی شما در یک نگاه
۳	ویژگی‌های ایمنی موجود در خودروی شما
۴	ویژگی‌های خودروی شما
۵	رانندگی با این خودرو
۶	اقدامات مربوط به شرایط اضطراری
۷	نگهداری
۸	مشخصات و اطلاعات مصرف‌کننده خودرو

## فهرست





نحوه استفاده از این کتابچه راهنما ..... ۱۰

الزامات سوخت ..... ۱۰

روش آببندی خودرو ..... ۱۳

## الزامات سوخت

### موتور بنزینی

#### بنزین بدون سرب برای اروپا

برای عملکرد بهینه خودرو توصیه می شود از بنزین بدون سرب با عدد اکتان 95 RON (عدد اکتان آزمایشگاهی) و 91 AKI / (عدد ضد کوبش) یا بالاتر استفاده شود.

شما می توانید از بنزین بدون سرب با عدد اکتان 87-90 AKI / 91-94 RON نیز استفاده کنید ولی ممکن است اندکی عملکرد خودرو کند شود. (از سوخت ترکیب شده با متانول استفاده نکنید).

#### به غیر از اروپا

خودروی جدید هیوندای شما به طوری طراحی شده است که باید بنزین بدون سرب با عدد اکتان 91 RON (عدد اکتان آزمایشگاهی) / 87 AKI / (عدد ضد کوبش موتور) یا بالاتر استفاده شود.

خودروی جدید هیوندای شما به طوری طراحی شده که با بنزین بدون سرب بیشترین عملکرد، کمترین آلودگی و رسوب زدگی شمع را در پی خواهد داشت.

در این دفترچه راهنما به علائم و عنوان های اخطار، هشدار و توجه برخورد خواهید کرد. این علامت هشدار ایمنی است که برای آگاه نمودن شما از خطرات بالقوه آسیب های جسمی می باشد. تمام پیغام های ایمنی که در زیر این علامت ارائه شده است را جهت جلوگیری از بروز آسیب دیدگی احتمالی یا مرگ رعایت کنید. علامت هشدار ایمنی نشانگر عنوان های خطر، اخطار و هشدار می باشد.

### هشدار

این علامت نشان دهنده شرایط خطرناکی است که بی اعتنایی به آن باعث آسیب دیدگی شدید یا مرگ خواهد شد.

### احتیاط

هشدار به شرایطی که بی اعتنایی به آن می تواند به آسیب دیدگی خودرو منجر شود اشاره دارد.

### \* توجه

این علامت نشان می دهد اطلاعات جالب یا مفید ارائه شده است.

## نحوه استفاده از این دفترچه راهنما

هدف ما کمک به برآورده شدن حداکثر رضایت شما از رانندگی خودروی خود است. دفترچه راهنمای مالک به روش های مختلف می تواند به شما در این امر کمک نماید. توصیه جدی ما خواندن کل این دفترچه راهنما است. لذا برای به حداقل رساندن خطر مرگ یا آسیب دیدگی باید موارد اخطار و هشدارهای ارائه شده در این دفترچه راهنما را مطالعه کنید.

تصاویر همراه با متن در این دفترچه جهت تشریح چگونگی کسب حداکثر رضایت از خودرو ارائه شده اند. با خواندن دفترچه راهنما شما از خصوصیات، اطلاعات ایمنی مهم و نکات مهم رانندگی در شرایط مختلف جاده آگاه می شوید.

عنوان کلی بخش ها در جدول فهرست مندرجات ارائه شده است. همچنین با استفاده از فهرست الفبایی می توان جستجوی موضوع مورد نیاز را آغاز نمود. این فهرست، لیست اطلاعات موجود در دفترچه راهنما را به صورت الفبایی دارا است.

بخش ها: این دفترچه دارای ۸ بخش است. هر بخش با فهرست خلاصه مطالب مندرج در آن بخش آغاز می شود. بنابراین با یک نگاه کوتاه به فهرست هر بخش، می توانید از موجود بودن یا نبودن اطلاعات مورد نیاز خود در آن بخش آگاه شوید.

## بنزین سرب دار (در صورت مجهز بودن) بنزین حاوی الکل و متانول

بنزین الکل دار (Gasohol) (که به نام الکل غلات نیز شناخته می‌شود) یا بنزین یا بنزین الکل دار حاوی متانول (که به نام الکل چوب نیز شناخته می‌شود) به همراه یا به جای بنزین سرب دار در بازار عرضه می‌شود.

از بنزین الکل دار حاوی بیش از ۱۰٪ اتانول و از بنزین یا Gasohol حاوی هر گونه متانول استفاده نکنید. هر کدام از این سوخت‌ها ممکن است باعث بروز مشکل در عملکرد و خرابی سیستم سوخت‌رسانی خودرو شوند. در صورت بروز مشکل در عملکرد خودرو، استفاده از هر نوع Gasohol را متوقف کنید.

خرابی خودرو یا بروز هر گونه مشکل در عملکرد خودرو که ناشی از استفاده از سوخت‌های زیر باشد، ممکن است جزو موارد تحت پوشش گارانتی سازنده خودرو نباشند:

۱. بنزین الکل دار حاوی بیش از ۱۰٪ اتانول
۲. بنزین یا بنزین الکل دار حاوی متانول
۳. بنزین سرب دار یا بنزین الکل دار سرب دار

### ⚠ احتیاط

هرگز از بنزین الکل دار حاوی متانول استفاده نکنید. استفاده از هر نوع محصول بنزین الکل دار که آسیب‌زننده به عملکرد خودرو باشد را متوقف کنید.

برای برخی کشورها، خودروی شما به نحوی طراحی شده است که می‌توان از بنزین سرب دار استفاده کرد. در صورتی که قصد استفاده از بنزین سرب دار را دارید، در خصوص قابلیت استفاده از بنزین سرب دار در خودروی خود با نمایندگی مجاز شرکت کرمان موتور مشورت کنید. عدد اکتان بنزین سرب دار معادل عدد اکتان بنزین بدون سرب می‌باشد.

### ⚠ احتیاط

هرگز از بنزین سرب دار استفاده نکنید. استفاده از بنزین سرب دار برای مبدل کاتالیستی مضر بوده و باعث معیوب شدن سنسور اکسیژن سیستم کنترل موتور می‌شود. همچنین بنزین سرب دار بر سیستم کنترل گازهای خروجی تأثیر منفی می‌گذارد. هرگز هیچ نوع ماده تمیزکننده سیستم سوخت‌رسانی، به جز آنچه مشخصاً توصیه شده است را در باک سوخت نریزید. (برای اطلاعات بیشتر با نمایندگی مجاز شرکت کرمان موتور تماس بگیرید).

### ⚠ هشدار

- در هنگام سوخت‌گیری، پس از قطع اتوماتیک آن توسط سرشیلنگ پمپ دستگاه جایگاه سوخت، بنزین اضافه نکنید.
- برای جلوگیری از پاشیده شدن به بیرون در صورت تصادف محکم بودن درب را همیشه کنترل کنید.

## سایر سوخت ها

استفاده از سوخت هایی مانند:

- سوخت های حاوی سیلیکون (Si)
  - سوخت های حاوی MMT منگنز (Mn)
  - سوخت های حاوی فروسن (Fe)
  - سوخت های حاوی سایر مواد افزودنی فلزی
- ممکن است باعث بروز آسیب خودرو و موتور گردد. همچنین، ممکن است نشانگر عملکرد بد روشن شده یا باعث احتراق ناقص، شتاب ضعیف، گیر کردن موتور، ذوب کاتالیزور، خوردگی غیر طبیعی، کاهش عمر مفید و ... گردد. همچنین چراغ نشانگر خطا (MIL) ممکن است روشن شود.

## \* توجه

خرابی سیستم سوخت رسانی یا هرگونه مشکل کارایی ناشی از استفاده از سوخت از این نوع سوخت ها ممکن است تحت پوشش گارانتی محدود خودروی تازه شما باشد.

## استفاده از MTBE

هیوندای توصیه می کند سوخت های حاوی بیش از ۱۵٪ حجمی MTBE (متیل ترتیاری بوتیل اتر)، (حاوی ۲/۷٪ وزنی اکسیژن) در خودروی شما مورد استفاده قرار نگیرد.

سوخت های حاوی بیش از ۱۵٪ حجمی MTBE (حاوی ۲/۷٪ وزنی اکسیژن) ممکن است کارایی عملکرد خودرو را کاهش داده، باعث تولید بخار و هوا گرفتن سیستم سوخت رسانی یا بد روشن شدن خودرو شوند.

### ⚠ احتیاط

**گارانتی محدود خودروی تازه شما ممکن است خرابی سیستم سوخت رسانی و هرگونه مشکل در عملکرد خودرو که بر اثر استفاده از سوخت های حاوی متانول یا سوخت های حاوی بیش از ۱۵٪ حجمی MTBE (متیل ترتیاری-بوتیل اتر حاوی ۲/۷٪ وزنی اکسیژن) به وجود آمده باشد را پوشش ندهد.**

## از متانول استفاده نکنید

سوخت حاوی متانول (الکل چوب) نباید در خودرو شما مورد استفاده قرار گیرد. این نوع سوخت می تواند کارایی خودرو را کاهش داده و به اجزاء سیستم سوخت رسانی خودرو صدمه بزند.

## مواد افزودنی سوخت

هیوندای توصیه می کند از بنزین بدون سرب با عدد اکتان 95 RON (عدد اکتان آزمایشگاهی) و 91 AKI (عدد اکتان ضد کوبش موتور) یا بالاتر (برای اروپا) یا عدد اکتان 91 RON و عدد ضد کوبش ۸۷ یا بالاتر به جز اروپا استفاده شود.

برای مشتریانی که از بنزینی با کیفیت خوب حاوی افزودنی های سوخت به صورت مستمر استفاده نمی کنند و با مشکل روشن شدن خودرو یا نرم کار نکردن موتور مواجه می شوند، اضافه کردن یک بطری مواد افزودنی به باک خودرو در هر ۱۵۰۰۰ کیلومتر برای اروپا و هر ۵۰۰۰ کیلومتر به غیر از اروپا توصیه می شود.

اطلاعات مواد افزودنی را می توانید همراه با نحوه استفاده از آن ها از نمایندگی های مجاز شرکت کرمان موتور تهیه نمایند. از مخلوط کردن مواد افزودنی با یکدیگر خودداری کنید.

## استفاده از خودرو در کشورهای دیگر

اگر قصد رانندگی با خودروی خود در کشورهای دیگر را دارید نکات زیر را رعایت کنید.

- تمامی مقررات مربوط به ثبت و بیمه در کشور مورد نظر را بررسی کنید.
- از وجود سوخت مورد تایید در کشور مورد نظر اطمینان حاصل کنید.

## روش آب بندی خودرو

به مدت زمانی خاص برای آب بندی خودرو نیاز ندارید. با رعایت چند احتیاط ساده ۱۰۰۰ کیلومتر اول استفاده از خودرو، می توانید نحوه عملکرد، کارایی اقتصادی و عمر مفید خودرو را ارتقاء دهید.

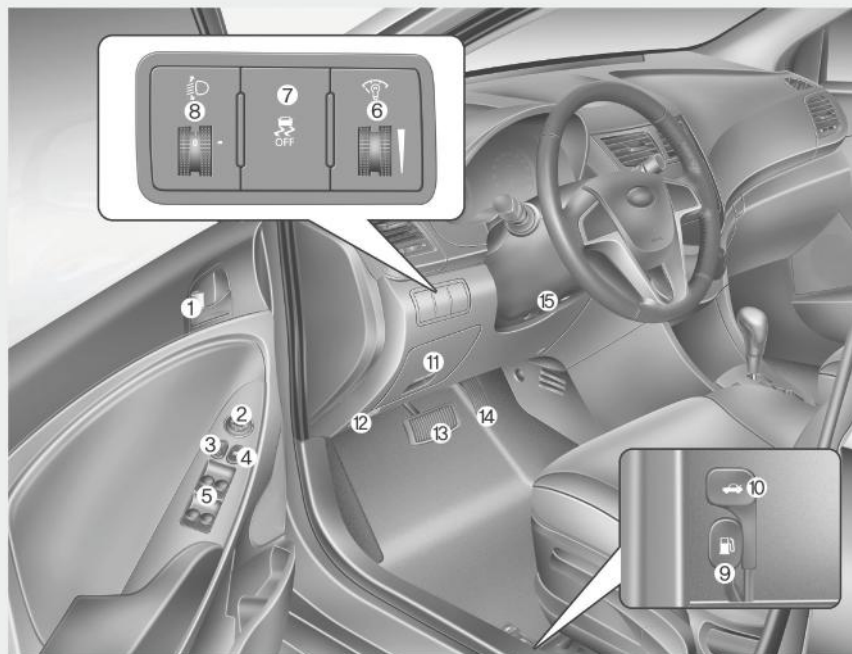
- با دور تند حرکت نکنید.
- در هنگام رانندگی دور موتور را بین ۲۰۰۰ تا ۴۰۰۰ دور در دقیقه حفظ کنید.
- برای مدتی طولانی سرعت را ثابت نگه ندارید، چه در سرعت پایین و چه در سرعت بالا، تغییر دادن سرعت برای آب بندی مناسب خودرو لازم است.
- از توقف ناگهانی به جز در موارد اضطراری خودداری کنید تا به ترمزها اجازه دهید در محل خود به طور مناسب نشسته و آب بندی شوند.
- در ۲۰۰۰ کیلومتر اول استفاده از خودرو، از یدک کشیدن تریلر خودداری کنید.



۱۶	..... نمای داخلی
۱۷	..... نمای کلی داشبورد
۱۸	..... محفظه موتور

## نمای داخلی

خودروی چپ فرمان



۱. دکمه قفل یا باز کردن درب
۲. کلید کنترل آینه های بغل\*
۳. کلید قفل مرکزی درب\*
۴. کلید قفل شیشه بالابر برقی\*
۵. کلیدهای شیشه بالابر برقی\*
۶. کلید کنترل روشنایی جلو داشبورد\*
۷. کلید خاموش کردن سیستم پایداری الکترونیکی (ESC OFF)\*
۸. دستگاه تنظیم چراغ های جلو\*
۹. کلید باز کردن درب باک سوخت
۱۰. اهرم باز کردن درب صندوق عقب
۱۱. جعبه فیوز
۱۲. اهرم آزادکننده درب موتور
۱۳. پدال ترمز
۱۴. پدال گاز
۱۵. تنظیم کننده موقعیت فرمان\*

\*: در صورت مجهز بودن

\* شکل واقعی ممکن است با تصویر فوق متفاوت باشد

ORB010001L

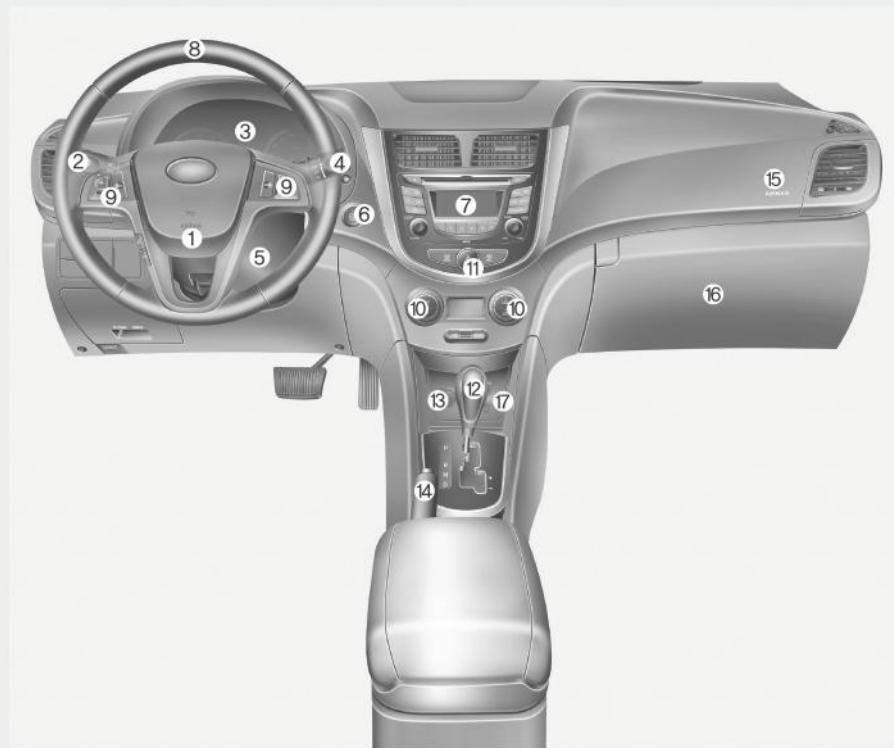


## نمای کلی جلو داشبورد

خودروی چپ فرمان

۳

خودروی شما در یک نگاه



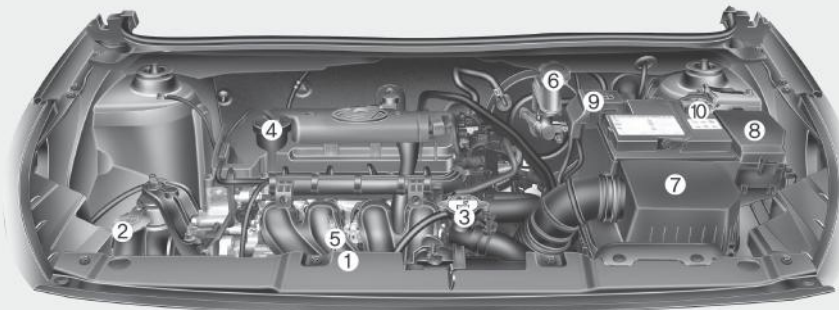
۱. کیسه هوای جلوی راننده\*
۲. دسته راهنما و چراغ ها
۳. صفحه کیلومتر
۴. برف پاک کن / شیشه شوی
۵. مغزی سوئیچ\*
۶. دکمه روشن - خاموش کردن موتور\*
۷. ساعت دیجیتال و صوتی\*
۸. غربلیک فرمان
۹. کنترل صوتی روی غربلیک فرمان\*
۱۰. سیستم کنترل تهویه مطبوع\*
۱۱. دکمه هشدار فلاشر خطر
۱۲. دسته دنده
۱۳. فندک\*
۱۴. ترمز دستی
۱۵. کیسه هوا جلوی سرنشین\*
۱۶. جعبه داشبورد
۱۷. پریز برق\*

\*: در صورت مجهز بودن

ORB010002L

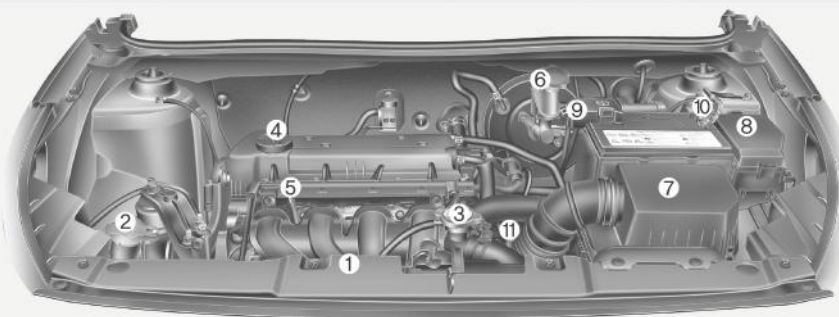
## محفظه موتور

### ■ موتور بنزینی (Kappa 1.4L)



۱. مخزن مایع خنک کننده موتور
۲. مخزن مایع شیشه شوی
۳. درب رادیاتور
۴. درب مخزن روغن موتور
۵. میله اندازه گیری (گیج) روغن موتور
۶. مخزن روغن ترمز / کلاچ\*
۷. فیلتر هوا
۸. جعبه فیوز
۹. ترمینال مثبت باتری
۱۰. ترمینال منفی باتری
۱۱. محل ریختن روغن گیربکس اتوماتیک\*

### ■ موتور بنزینی (Gamma 1.6L)



\*: در صورت مجهز بودن

## سیستم ایمنی خودروی شما

- ۲۰ ..... صندلی‌ها
- ۳۰ ..... کمربند ایمنی
- ۴۳ ..... سیستم نگهداری مخصوص کودکان
- ۵۳ ..... کیسه هوا - سیستم ایمنی تکمیلی
  - صندلی محافظ کودک را در صندلی سرنشین جلو
- ۵۵ ..... نصب نکنید

## صندلی‌ها

### صندلی راننده

۱. تنظیم صندلی به سمت جلو و عقب
۲. کنترل زاویه پشتی صندلی
۳. کنترل ارتفاع تشک صندلی
۴. پشت سری
۵. زیردستی\*

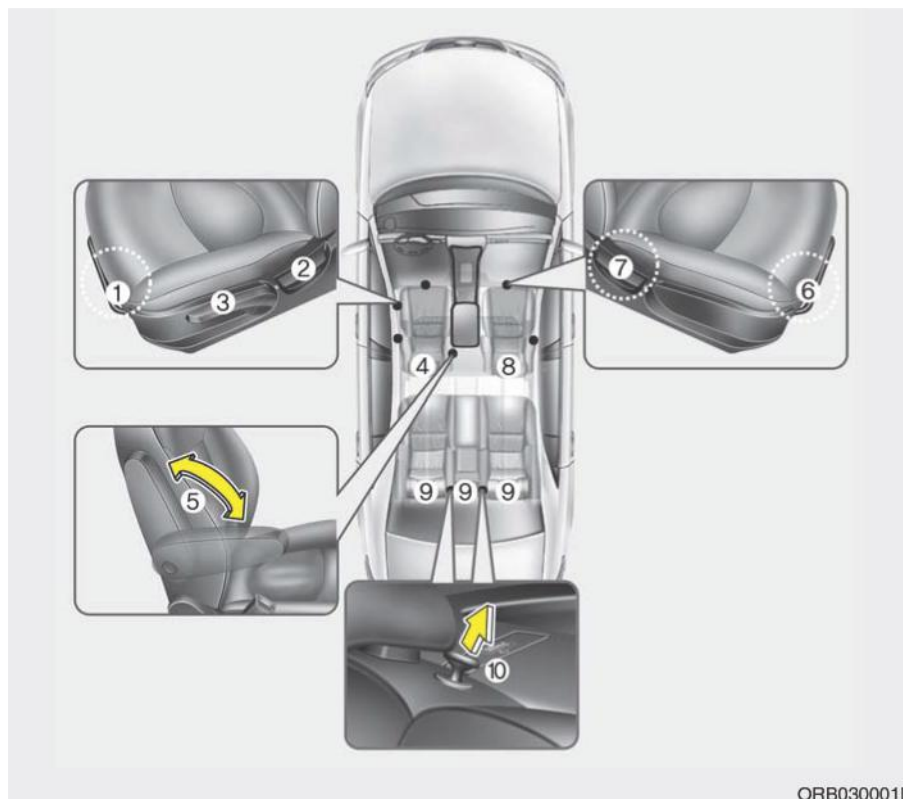
### صندلی سرنشین جلو

۶. تنظیم صندلی به سمت جلو و عقب
۷. کنترل زاویه پشتی صندلی
۸. پشت سری

### صندلی سرنشین جلو

۹. پشت سری
۱۰. اهرم خواباندن صندلی

\* در صورت مجهز بودن



ORB030001N

### ⚠ هشدار - اشیاء آزاد

هیچ چیز در زیر صندلی جلو قرار ندهید. اشیای آزاد قرار گرفته در محوطه زیر پای راننده می توانند در عملکرد پدالهای زیر پا، اختلال ایجاد کرده و باعث تصادف شوند

### ⚠ هشدار - صندلی عقب

وقتی که پشتی صندلی عقب را بعد از تا کردن آن به موقعیت قائم خود باز می گردانید، پشتی صندلی را با دست نگه دارید و آن را به آهستگی برگردانید. با فشردن روی پشتی صندلی مطمئن شوید که در وضعیت قائم خود قفل شده است. در یک تصادف یا توقف ناگهانی، پشتی صندلی قفل نشده ممکن است اجازه دهد تا بار صندوق عقب با فشار به سمت جلو حرکت کرده و وارد کابین سرنشین شود که این کار می تواند منجر به آسیب جدی و یا مرگ شود.

### ⚠ هشدار - هشدار راننده به

#### سرنشین

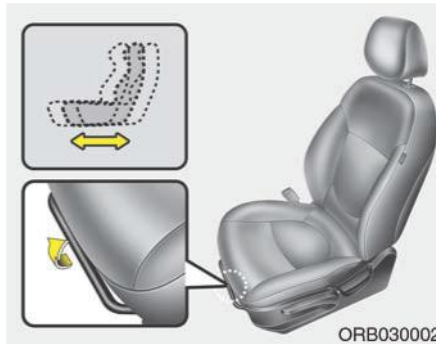
هرگز اجازه ندهید سرنشین روی پشتی صندلی خم شده در خودرو در حال حرکت، بنشینند. این شیوه نشستن صحیح نیست و امکان استفاده از کمربند ایمنی در این حالت وجود ندارد. در صورت وقوع تصادف یا توقف ناگهانی، این امر ممکن است منجر به صدمات جانی جدی یا مرگ آور شود. راننده باید خودرو را نگه دارد و به مسافر توصیه کند که صندلی را در حالت قائم قرار دهد.

### ⚠ هشدار

از تشکی که باعث کاهش اصطکاک بین صندلی و سرنشین شود استفاده نکنید. احتمال دارد سرنشین، هنگام تصادف یا یک توقف ناگهانی، به زیر تسمه کمربند ایمنی لیز بخورد. به خاطر عملکرد نامناسب کمربند، ممکن است صدمه جدی یا مرگ بار اتفاق بیفتد.

### ⚠ هشدار - صندلی راننده

- هرگز سعی نکنید هنگام حرکت خودرو، صندلی را تنظیم نمایید. ممکن است صندلی به طور ناگهانی حرکت کند و باعث شود کنترل خودرو را از دست داده و باعث تصادف مرگباری گردد.
- اجازه ندهید هیچ چیزی در قرار گرفتن پشتی صندلی به حالت معمول و قفل شدن آن، اختلال ایجاد نماید. قرار دادن اشیاء به هر دلیلی برای قفل کردن، هنگام بروز تصادف یا توقف ناگهانی می تواند باعث آسیب جدی و کشنده گردد.
- همیشه صندلی را به طور صحیح حرکت دهید و بخوابانید کمربند ایمنی باید به طور صحیح روی لگن و سینه شما قرار گیرد زیرا بهترین موقعیت برای محافظت از شما در هنگام وقوع تصادف می باشد.
- جهت جلوگیری از آسیبهای جسمی و شدید در هنگام باز شدن کیسه هوا همیشه صندلی را در فاصله مناسبی نسبت به غربیلک فرمان قرار دهید. توصیه می گردد که فاصله بین قفسه سینه تا غربیلک فرمان حداقل ۲۵۰ میلیمتر (۱۰ اینچ) باشد.



### صندلی جلو تنظیم دستی

#### تنظیم صندلی به جلو یا عقب

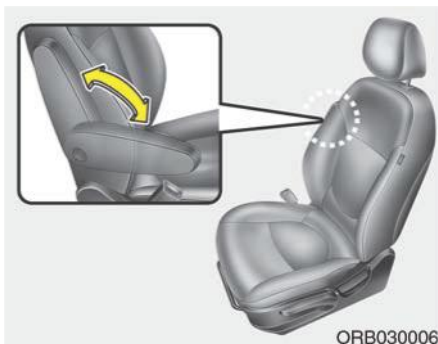
- برای جابه جایی صندلی در جهت جلو یا عقب:
۱. اهرم تنظیم کشویی صندلی را به سمت بالا کشیده و نگه دارید.
  ۲. صندلی را به صورت کشویی به سمت دلخواه حرکت دهید.
  ۳. اهرم را رها کرده و از قفل شدن صندلی در محل مورد نظر، اطمینان حاصل نمایید. بدون استفاده از اهرم، صندلی را به جلو و عقب حرکت دهید. اگر صندلی حرکت کرد، یعنی خوب قفل نشده است.

### ⚠ هشدار

- هنگامی که کمربند ایمنی را بسته اید، صندلی خود را تنظیم نکنید. حرکت تشک صندلی به سمت جلو، ممکن است باعث فشار زیاد به شکم شما شود.
- هنگام حرکت صندلی، مراقب باشید دست ها و انگشتان شما بین اجزای صندلی گیر نکنند.
- بعد از روشن کردن سیگار فندک سیگار را در کف ماشین یا روی صندلی قرار ندهید. هنگام کار با صندلی ممکن است گاز فندک خارج شود و باعث آتش سوزی شود.
- هنگام برداشتن اشیای کوچک گیرافتاده زیر صندلی یا بین صندلی و کنسول وسط، خیلی دقت کنید. امکان دارد دست شما توسط لبه های تیز صندلی، بریده یا زخمی شود.
- اگر سرنشین در صندلی عقب نشسته، هنگام تنظیم موقعیت صندلی جلو، دقت کنید.

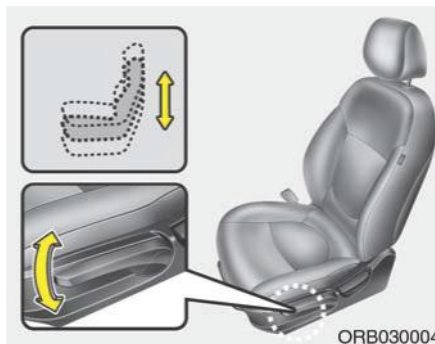
### ⚠ هشدار

پس از تنظیم کردن همیشه صندلی را بدون استفاده از اهرم، جهت اطمینان از قفل شدن به عقب و جلو حرکت دهید و همیشه به طور ایمن از قفل بودن صندلی اطمینان حاصل نمایید. زیرا حرکت ناگهانی و غیر منتظره صندلی راننده باعث از دست دادن کنترل راننده و در نتیجه بروز تصادف و صدمات می گردد.



زیردستی (برای صندلی راننده)  
(در صورت مجهز بودن)

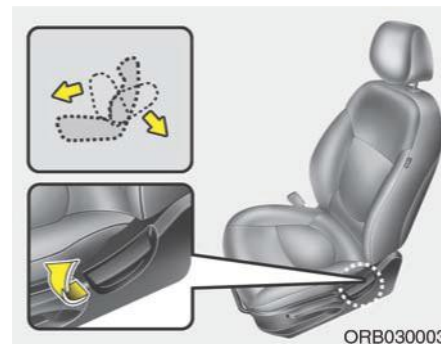
برای استفاده از زیر دستی آن را به سمت پایین فشار دهید.



ارتفاع تشک صندلی (برای صندلی راننده)

برای تغییر ارتفاع تشک صندلی

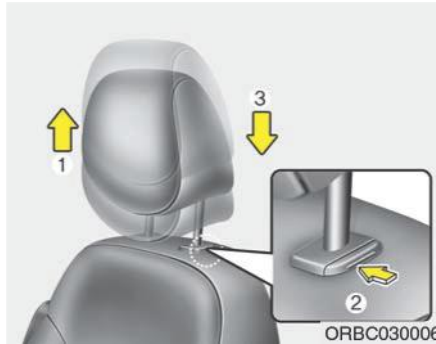
- برای پایین آوردن تشک صندلی، چندین بار اهرم را به طرف پایین فشار دهید.
- برای بالا آوردن تشک صندلی، چندین بار اهرم را به طرف بالا بکشید.



تنظیم زاویه پشتی صندلی

برای خم کردن پشتی صندلی:

۱. کمی به سمت جلو خم شده و اهرم کنترل پشتی صندلی را بالا بکشید.
۲. با احتیاط به صندلی تکیه داده، پشتی صندلی را در موقعیت دلخواه تنظیم کنید.
۳. اهرم را رها کرده و از قفل شدن پشتی صندلی در موقعیت موردنظر، اطمینان حاصل کنید (برای قفل شدن پشتی صندلی، اهرم باید به موقعیت اولیه خود بازگردد).

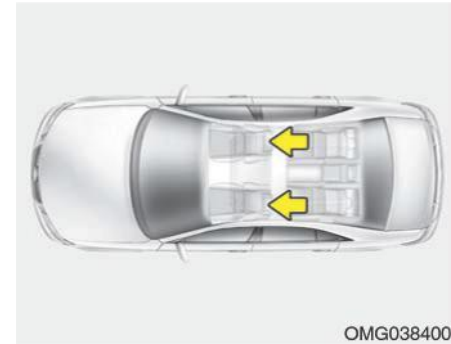


### تنظیم ارتفاع به سمت بالا و پایین

برای بالا آوردن پشتی سر: آن را به سمت بالا (۱) تا موقعیت دلخواه بکشید. برای پایین آوردن پشتی سر: کلید قفل موجود بر روی پایه پشتی (۲) را فشار داده و نگهدارید. پشتی سر را به موقعیت دلخواه ببرید (۳).

### ⚠ هشدار

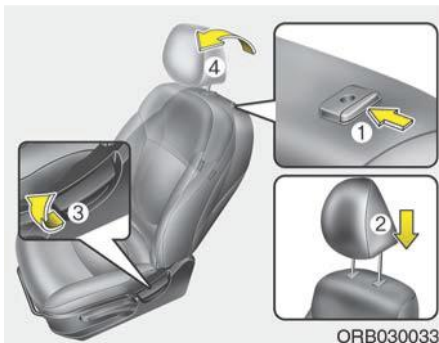
- به منظور بالا بردن کارایی در زمان تصادف، این پشتی باید به نحوی تنظیم شود که مرکز پشتی با مرکز ثقل سر سرنشین همراستا باشد. عموماً، مرکز ثقل سر اغلب افراد درست بالای چشم می باشد. علاوه بر این، پشتی سر را تا حد امکان به سرنزدیک بگذارید. در این راستا، استفاده از پشتی که باعث فاصله افتادن مابین بدن و پشتی صندلی می شود را توصیه نمی کنیم.
- زمانی که پشتی سر خارج شده است رانندگی نکنید زیرا ممکن است در زمان تصادف صدماتی جدی به سرنشین وارد شود. پشتی های سر می توانند در صورتی که درست تنظیم شده باشند، در برابر صدمات از گردن حفاظت کنند.
- در حین حرکت خودرو موقعیت صندلی راننده را تنظیم نکنید.



### پشت سری

صندلی های جلو خودرو به پشت سری های قابل تنظیم مجهز هستند. پشت سری ها علاوه بر ایجاد آسایش برای سرنشین جلو و راننده، به منظور محافظت سر و گردن و آسیبهای نخاعی در تصادفات طراحی شده اند.

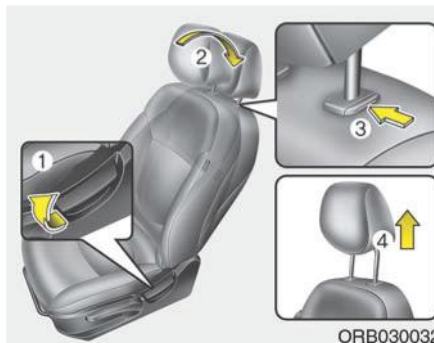




### بستن

برای نصب پشت سر:

۱. پشتی صندلی را به عقب بخواهید.
۲. همزمان با فشار دادن کلید قفل (۱) میله های پشتی سر را به داخل سوراخ های مربوطه فشار دهید.
۳. ارتفاع پشتی سر را تنظیم کنید.



### باز کردن

برای جدا کردن پشتی سری:

۱. پشتی صندلی (۲) را به عقب بخواهید.
۲. تا حد امکان آن را بالا بکشید.
۳. کلید قفل (۳) را فشار دهید و در همین حال پشتی سر را به سمت بالا بکشید (۴).



### ⚠ احتیاط

اگر هنگامی که تشک صندلی در موقعیت بالا قرار گرفته است، پشتی صندلی را به سمت جلو خم کنید. ممکن است پشت سری به آفتاب گیر یا سایر قطعات برخورد کند.

### ⚠ هشدار

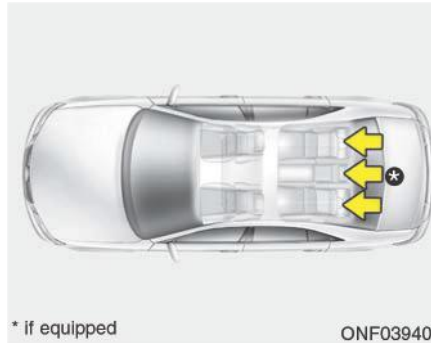
هرگز اجازه ندهید کسی در خودروی بدون پشت سری و در حال رانندگی بنشیند.

### ⚠ هشدار

از قفل شدن موقعیت پشتی سر بعد از تنظیم آن در موقعیت ایمن، اطمینان حاصل کنید.

### ⚠ هشدار

- به منظور بالا بردن کارایی در زمان تصادف، این پشتی باید به نحوی تنظیم شود که مرکز پشتی با مرکز ثقل سر سرنشین همراستا باشد. عموماً، مرکز ثقل سر اغلب افراد درست بالای چشم می باشد. علاوه بر این، پشتی سر را تا حد امکان به سرنزدیک بگذارید. در این راستا، استفاده از پشتی که باعث فاصله افتادن مابین بدن و پشتی صندلی می شود را توصیه نمی کنیم.
- زمانی که پشتی سر خارج شده است رانندگی نکنید زیرا ممکن است در زمان تصادف صدماتی جدی به سرنشین وارد شود. پشتی های سر می توانند در صورتی که درست تنظیم شده باشند، در برابر صدمات از گردن حفاظت کنند.
- هنگامی که هیچکس در صندلی های عقب وجود ندارد، ارتفاع پشت سری ها را در پایین ترین قسمت قرار دهید. پشت سری های صندلی عقب می تواند دید را کاهش دهد.



### صندلی عقب

#### پشت سری

صندلی های عقب مجهز به پشتی سر به منظور تامین ایمنی و آسایش سرنشین می باشند. علاوه بر ایجاد آسایش و راحتی، این پشتی باعث حفظ ایمنی سر و گردن در صورت رویداد حادثه می شود.



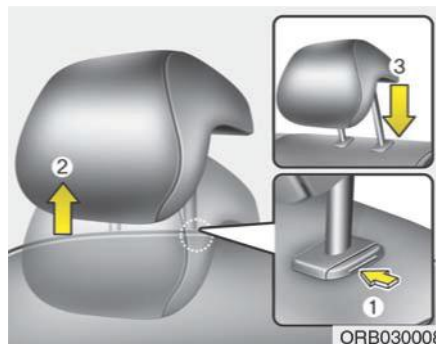
### جیب پشتی (در صورت مجهز بودن)

جیب پشت صندلی در پشت صندلی سرنشین جلو و پشت صندلی راننده تعبیه شده است.

### ⚠ هشدار - جیبهای عقب صندلی

- از قرار دادن اشیای تیز یا سنگین در این جیبها خودداری کنید. در صورت رویداد تصادف این قطعات از جیب خارج شده و به قطعات خودرو آسیب وارد خواهند کرد.

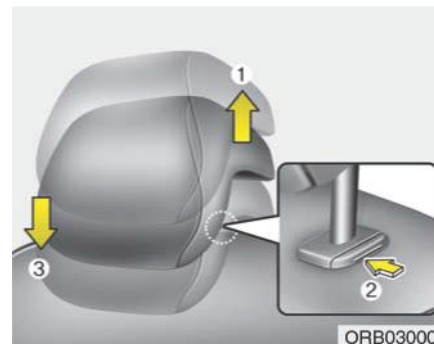
**خم کردن صندلی عقب (در صورت مجهز بودن)**  
پشتی صندلی های عقب را می توان به منظور ایجاد امکان جابجایی و حمل قطعات بلند یا افزایش ظرفیت بار چمدان خودرو به صورت کامل خم کرد.



ORB030008

### جدا کردن (در صورت مجهز بودن)

برای برداشتن پشت سری دکمه (۱) را فشار داده و تا آنجا که می توانید آن را به سمت بالا (۲) بکشید. برای نصب مجدد دکمه ی آزاد کننده (۱) را فشار داده و در راهنما های (۳) قرار دهید و سپس به ارتفاع دلخواه آن را تنظیم نمایید.



ORB030007

### تنظیم بالا و پایین ارتفاع (در صورت مجهز بودن)

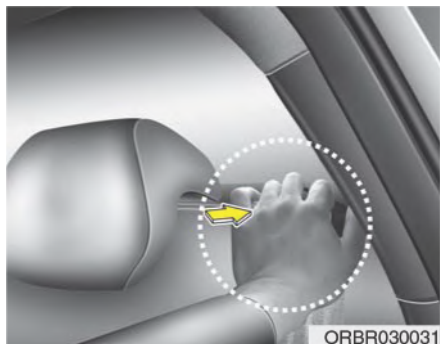
برای بالا بردن پشت سری: تا قرار گرفتن در وضعیت مورد نظر به سمت بالا بکشید (۱). برای پایین بردن پشت سری: دکمه رها کردن (۲) روی نگهدارنده پشت سری را فشار داده و نگه دارید. پشت سری را تا رسیدن به وضعیت مورد نظر پایین بیاورید (۳).

### ⚠ هشدار

هدف از خم کردن پشتی صندلی این است که به شما امکان دهد اشیای بلند را که در صندوق عقب جا نمی شوند، حمل کنید. هرگز در حین حرکت، اجازه ندهید سر نشین بر روی صندلی کامل خم شده بنشینند. این موقعیت برای نشستن مناسب نیست و هیچ کمر بند ایمنی برای این نوع کاربری تعبیه نشده است. عدم رعایت موضوع باعث ایجاد صدمه منجر به جرح یا فوت در صورت رویداد تصادف با توقف ناگهانی می شود. طول اشیای بلندی که در این ناحیه قرار داده شده اند نباید تا پشتی صندلی های ردیف جلو امتداد داشته باشند. در غیر این صورت و در حین توقف ناگهانی ممکن است باعث حرکت شیئی به سمت جلو و ایجاد صدمه یا خسارت شود.

### ⚠ هشدار

جهت محافظت از سر نشینان اطمینان حاصل نمایید که پشت سری به طور صحیح در محل خود قفل شده و حرکت ندارد.

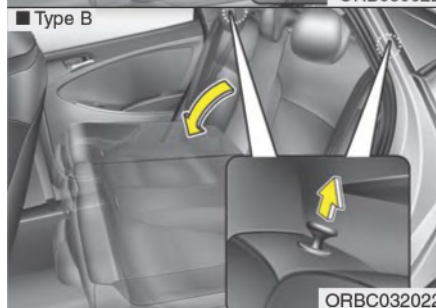
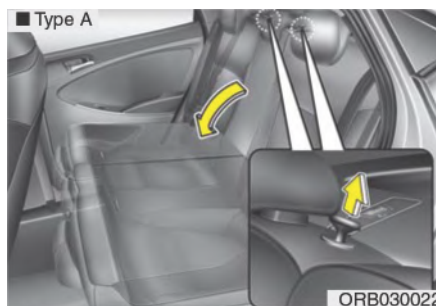


ORBR030031

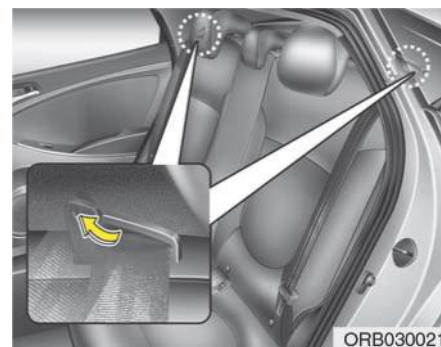
۵. برای استفاده از صندلی عقب، با کشیدن همین اهرم، پشتی صندلی را به سمت بالا و بعد عقب حرکت داده و بکشید. پشتی صندلی را کامل به عقب بکشید تا در جای خود قرار گرفته و صدای کلیک از آن خارج شود. از قفل شدن پشتی در جای خود اطمینان حاصل کنید.
۶. کمربند ایمنی صندلی عقب را به موقعیت مناسب خود بازگردانید.

### \* توجه

اگر نمی توانید کمربند ایمنی را بیرون بکشید پس از بازگرداندن صندلی به حالت قائم، پشتی صندلی و کمربند ایمنی را همزمان فشار دهید و سپس کمربند را بیرون بکشید. شما می توانید کمربند را به آرامی بیرون بکشید.



۴. اهرم مربوط به خم کردن پشتی را بکشید، سپس صندلی را به سمت جلوی خودرو حرکت دهید.



### خم کردن پشتی صندلی عقب

۱. قفل کمربند ایمنی صندلی عقب را در جایگاه کوچک ما بین پشتی صندلی عقب و نشیمن گاه قرار دهید، و نوار کمربند را در داخل جمع کن حرکت دهید، تا به این نحو از ایجاد صدمه به کمربند ایمنی جلوگیری شود.
۲. پشتی صندلی را در وضعیت عمود قرار دهید و در صورت لزوم صندلی جلو را به سمت جلو خم کنید.
۳. پشتی سر را به پایین ترین حد خود پایین آورید.

### ⚠ هشدار - بار

همیشه بار باید به خوبی مهار شده باشد تا در صورت ایجاد برخورد آزاد نشده و به سرنشینان خودرو خسارت وارد نکند. از قرار دادن اشیاء در ردیف های عقب خودداری کنید. زیرا نمی توان آن ها را در این ردیف ها به خوبی مهار کرد و ممکن است به سرنشینان ردیف های اول صدمه وارد کنند.

### ⚠ هشدار - قرار دادن بارها

ابتدا موتور خود را خاموش کنید. دنده (گیربکس اتوماتیک/گیربکس انتقال قدرت متغیر/گیربکس کلاچ دابل) را در وضعیت P (پارک) یا دنده دستی را در وضعیت R (دنده عقب) یا دنده ۱ قرار دهید، ترمز پارک را فعال کرده و اقدام به قرار دادن بار در خودرو کنید. کوتاهی در انجام این مراحل ممکن است باعث شود خودرو در نتیجه حرکت ناخواسته دنده خودرو، حرکت کند.

### ⚠ احتیاط - صدمه به قفل های

#### کمر بند ایمنی ردیف عقب

هنگامی که پشتی صندلی ردیف عقب را جمع می کنید، حتماً قفل کمر بند ایمنی را در محل موجود بین پشتی صندلی عقب و نشیمنگاه قرار دهید. انجام این کار مانع ایجاد صدمه به قفل کمر بند ایمنی توسط پشتی صندلی ردیف عقب می شود.

### ⚠ احتیاط - کمر بند های ایمنی عقب

هنگام بازگرداندن پشتی صندلی های عقب به وضعیت اولیه و قائم، احتیاط کرده و قفل کمر بند ایمنی را در جای مناسب خود قرار دهید. قرار دادن نوار کمر بند ایمنی، مانع گیر کردن این نوار و سوکت در زیر یا پشت صندلی ها می شود.

### ⚠ هشدار

وقتی که پشتی صندلی عقب را بعد از تا کردن آن به موقعیت قائم خود باز می گردانید: پشتی صندلی را با دست نگه دارید و آن را به آهستگی برگردانید. با فشردن روی پشتی صندلی مطمئن شوید که در وضعیت قائم خود قفل شده است. در یک تصادف یا توقف ناگهانی، پشتی صندلی قفل نشده ممکن است اجازه دهد تا بار صندوق عقب با فشار به سمت جلو حرکت کرده و وارد کابین سرنشین شود که این کار می تواند منجر به آسیب جدی و یا مرگ شود.

## کمربند ایمنی

### سیستم کمربند ایمنی

#### ⚠ هشدار

- برای افزایش ایمنی، کمربندهای ایمنی همیشه در هنگامی که خودرو در حرکت است، باید بسته باشد.
- بیشترین ایمنی کمربندها زمانی تأمین می شود که صندلی ها در وضعیت قائم باشند.
- کودکان ۱۲ ساله یا کوچک تر همیشه باید به خوبی در صندلی عقب بسته شده باشند. هرگز به کودکان اجازه سوار شدن در ردیف جلو را ندهید.
- در صورتی که مجبور نشانیید کودکان بالای ۱۲ سال در صندلی جلو هستید، کمربند ایمنی وی را به خوبی بسته و صندلی را تا حد امکان به سمت عقب ببرید.
- نوار مربوط به شانه کمربند را هرگز در زیر بازو یا پشت خود قرار ندهید. در هنگام روپداد تصادف، اگر نوار شانه به خوبی در جای خود قرار نگیرد، باعث ایجاد صدمه به سرنشین می شود. نوار مربوط به شانه باید ما بین شانه و استخوان ترقوه قرار گیرد.

(ادامه دارد)

#### (ادامه)

- هرگز کمربند ایمنی را بر روی اشیاء شکننده قرار ندهید. در صورت توقف ناگهانی و ضربه می تواند به آن آسیب برساند.
- زمانی که کمربند پیچ خورده است، قبل از باز کردن آن از کمربند استفاده نکنید. در غیر این صورت در هنگام تصادف باعث ایجاد بریدگی در بدن می شود. از صاف بودن و بدون پیچ و تاب بودن نوار کمربند اطمینان حاصل کنید.
- به نوار کمربند یا تجهیزات آن صدمه وارد نکنید. در صورت ایجاد شدن صدمه به نوار کمربند یا تجهیزات آن، کمربند و تجهیزات مربوط را تعویض کنید.

#### ⚠ هشدار

کمربندهای ایمنی به نحوی طراحی شده اند که بار را بر روی استخوان ها وارد کنند، و باید به نحوی بسته شوند که در پایین و بر روی لگن، سینه و شانه ها را بگیرند؛ از قرار دادن نوار ران کمربند بر روی شکم خودداری کنید. کمربند باید تا حد امکان به صورت محکم بسته شود، و در عین حال راحت باشد، تا بتوانند ایمنی مورد نظر را تأمین کنند.

(ادامه دارد)

#### (ادامه)

کمربند شد و تاب دار به شدت ایمنی فرد را کاهش می دهد.  
باید مانع آلوده شدن کمربند ایمنی به پولیش، مواد شیمیایی، و علی الخصوص آب باتری شد. می توان به خوبی کمربند ایمنی را با صابون ملایم تمیز کرد.  
در صورت کهنه شدن و فرسوده شدن، آلوده شدن یا صدمه دیدن کمربند باید آن را تعویض کرد. بعد از برخورد شدید، کل دستگاه کمربند ایمنی باید تعویض شود، حتی اگر ظاهراً سالم به نظر برسد. از کمربند پیچ خورده استفاده نکنید. هر کمربند تنها مختص به یک سرنشین است، استفاده از کمربند ایمنی برای کودکان که بر روی پای سرنشین نشسته اند خطرناک است.

## هشدار

- به هیچ وجه نباید تغییر یا دستکاری توسط کاربر انجام شود که باعث جلوگیری از جدا کردن زبانه کمربند ایمنی از سوکت توسط دستگاه های تنظیم کننده کمربند شود یا مانع از تنظیم شدن مکانیزم کمربند ایمنی به نحوی شود که از جدا شدن قفل آن جلوگیری کند.
- وقتی کمربند ایمنی را می بندید مراقب باشید که زبانه کمربند ایمنی در قفل کمربندهای دیگر قرار نگیرد. اینکار به شدت خطرناک بوده و باعث می شود ایمنی شما در هنگام استفاده از کمربند کم شود.
- در هنگام رانندگی کمربند ایمنی را باز نکنید و از باز و بسته کردن پی در پی آن خودداری کنید. اینکار باعث می شود کنترل از دست رفته و باعث رخداد تصادف منجر به فوت، صدمه جدی یا خسارت شود.
- به هنگام بستن کمربند ایمنی مراقب باشید تا کمربند روی اجسام سخت یا شکستنی قرار نگیرد.
- قفل را نگاه کرده و از خالی بودن آن اطمینان حاصل کنید تا زبانه کمربند بتواند در آن به خوبی قفل شود.



1GQA2083

## هشدار کمربند ایمنی راننده

### ■ نوع A

خاطر نشان می سازد که چراغ هشدار کمربند ایمنی به مدت ۶ ثانیه از روشن کردن خودرو بدون توجه به اینکه کمربند بسته یا باز باشد، چشمک خواهد زد.

در صورتی که بعد از روشن کردن خودرو، کمربند راننده بسته نباشد، چراغ هشدار کمربند ایمنی دوباره و برای ۶ ثانیه دیگر چشمک خواهد زد. در صورتی که کمربند راننده در هنگام روشن کردن موتور بسته نشده باشد یا اگر بعد از روشن کردن هنوز کمربند ایمنی بسته نشده باشد هشدار کمربند ایمنی به مدت ۶ ثانیه روشن خواهد شد در این زمان، در صورت بستن کمربند صدا قطع خواهد شد (در صورت مجهز بودن)

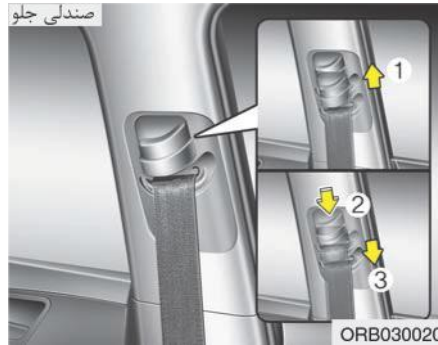
### ■ نوع B

برای یادآوری به سرنشین جلو و بدون توجه به اینکه کمربند بسته شده است یا خیر، چراغ هشدار کمربند ایمنی سرنشین جلو به مدت ۶ ثانیه بعد از روشن کردن خودرو، روشن خواهد شد.

در صورتی که هنگام روشن کردن خودرو، کمربند سرنشین جلو بسته نباشد یا بعد از آن کمربند باز شود چراغ هشدار کمربند ایمنی تا زمان بسته شدن کمربند روشن خواهد ماند.

اگر کمربند را باز گذاشته و سرعت خودرو از ۹ کیلومتر در ساعت بیشتر شود، چراغ هشدار شروع به چشمک زدن خواهد کرد و تا زمانی که سرعت به زیر ۶ کیلومتر در ساعت برسد، به چشمک زدن ادامه خواهد داد.

در صورتی که کمربند باز بماند و با سرعت بیش از ۲۰ کیلومتر در ساعت (۱۲ مایل در ساعت) رانندگی کنید، صدای هشدار کمربند ایمنی به مدت ۱۰ ثانیه فعال خواهد شد و چراغ هشدار شروع به چشمک زدن خواهد کرد.

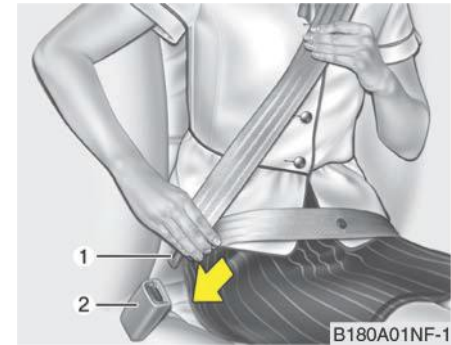


### تنظیم ارتفاع صندلی جلو

می توانید ارتفاع زبانه کمربند در ناحیه شانه را در چهار موقعیت بسته به بیشترین راحتی و ایمنی خود تنظیم کنید. اگر ارتفاع کمربند ایمنی خیلی به گردن شما نزدیک باشد میزان ایمنی کم می شود. بخش مربوط به شانه باید به نحوی تنظیم شود که از روی سینه شما و بین سینه و شانه ای که به درب نزدیکتر است عبور کند. برای تنظیم ارتفاع زبانه کمربند ایمنی، تنظیم کننده آن را در موقعیت مناسب قرار دهید. برای افزایش ارتفاع، آن را به سمت بالا (۱) بکشید.

### \* توجه

اگر نمی توانید نوار کمربند را از جمع کننده آن خارج کنید، محکم آن را کشیده و سپس رها کنید بعد می توانید به آرامی آن را خارج کنید.

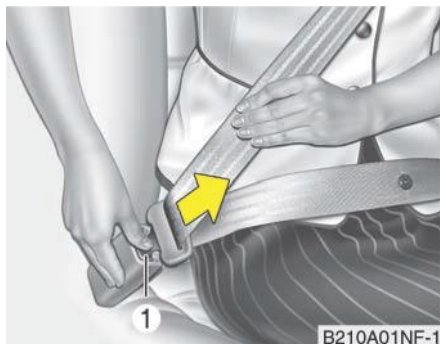


### نوار کمربند مربوط به شانه/ران

#### برای بستن کمربند ایمنی:

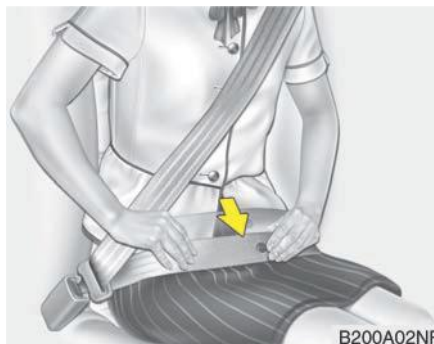
کمربند را از محل آن خارج کرده و زبانه فلزی (۱) را در قفل (۲) قرار دهید. در زمان قفل شدن زبانه در جای خود «کلیک» شنیده خواهد شد. طول کمربند ایمنی به صورت خودکار بعد از تنظیم دستی کمربند ران تنظیم می شود و دورپاها را میگیرد اگر به آرامی به سمت جلو خم شوید، کمربند نیز بلند شده و به شما اجازه حرکت می دهد. اگر ضربه یا توقف ناگهانی روی دهد کمربند در جای خود قفل می شود. همچنین، اگر سریع به سمت جلو خم شوید، باز هم کمربند قفل می شود.





### آزاد کردن کمربند:

با فشار دادن و رها کردن کلید (۱) در قفل، کمربند آزاد می شود. بعد از رها شدن کمربند باید به صورت خودکار به جای خود بازگردند. اگر این اتفاق نیافتد، از بدون پیچ بودن کمربند اطمینان حاصل کرده و دوباره امتحان کنید.



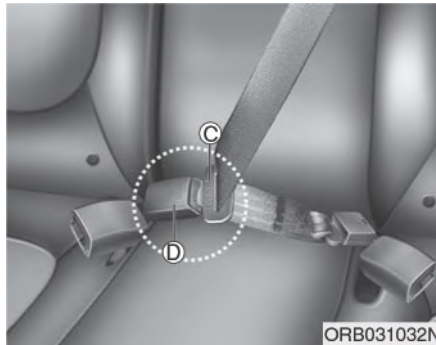
### ⚠ هشدار

باید بخش ران کمربند را به خوبی دور لگن خود بگردانید و از قرار دادن آن بر روی کمر خودداری کنید. در غیر این صورت و در صورت برخورد، احتمال صدمه دیدن، افزایش می یابد. نباید هر دو دست در زیر یا هر دو در روی کمربند باشند. بلکه، یکی باید در زیر و دیگری باید در روی کمربند باشد؛ به شکل بالا نگاه کنید. هرگز دست نزدیکتر به درب را روی کمربند قرار ندهید.

برای کاهش ارتفاع، آن را به سمت پایین (۳) بکشید و در همین حین کلید تنظیم ارتفاع را نگهدارید (۲). کلید را رها کنید تا زبانه در محل خود قفل شود. برای اطمینان از محکم شدن زبانه در محل خود سعی کنید آن را حرکت دهید.

### ⚠ هشدار

- از قفل بودن زبانه کمربند بالای شانه در ارتفاع مناسب اطمینان حاصل کنید. هرگز نوار کمربند ناحیه شانه را روی سر یا گردن نبندید. در صورت بستن اشتباه کمربند، باعث ایجاد صدمات جدی در هنگام تصادف می شود.
- قصور در تعویض کمربندهای ایمنی بعد از رویداد تصادف باعث می شود کمربند شما خراب شده و نتواند ایمنی مناسب را در صورت رویداد تصادف دیگر ایجاد کرده و در نتیجه منجر به صدمه یا مرگ می شود. بعد از تصادف سریعاً به تعویض کمربند ایمنی خود اقدام کنید.



ORB031032N

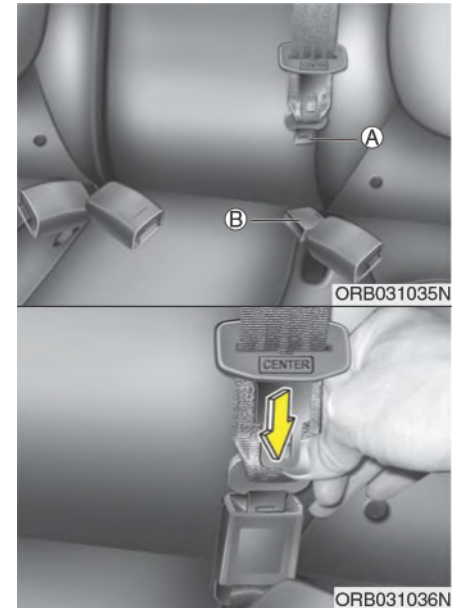
کمربند را از محل آن خارج کرده و زبانه فلزی (C) را در قفل (D) قرار دهید. در زمان قفل شدن زبانه در جای خود «کلیک» شنیده خواهد شد. سپس از پیچ و تاب نخوردن کمربند ایمنی اطمینان حاصل نمایید. طول کمربند ایمنی به صورت خودکار بعد از تنظیم دستی کمربند ران تنظیم می شود و دور پاها را میگیرد اگر به آرامی به سمت جلو خم شوید، کمربند نیز بلند شده و به شما اجازه حرکت می دهد. اگر ضربه یا توقف ناگهانی روی دهد کمربند در جای خود قفل می شود. همچنین، اگر سریع به سمت جلو خم شوید، باز هم کمربند قفل می شود.

### ⚠ احتیاط

هنگام استفاده از کمربند ایمنی مربوط به صندلی وسط، از قفلی که دارای علامت «CENTER» است استفاده کنید.

### ⚠ هشدار

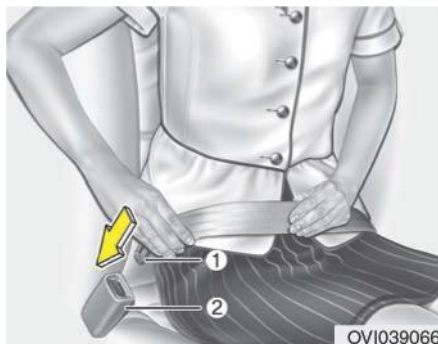
هنگام استفاده از کمربند ایمنی عقب وسط، سگک کمربند را قفل کنید، در غیر اینصورت در صورت بروز تصادف، احتمال آسیب دیدگی افزایش می یابد.



۳ نقطه اتصال کمربند ایمنی در عقب (در صورت مجهز بودن)

برای بستن کمربند ایمنی وسط عقب

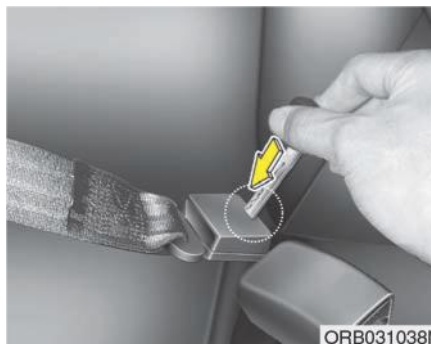
زبانه فلزی (A) را بکشید و آن را در سگک کمربند (B) وارد کنید. وقتی زبانه در داخل سگک کمربند قفل شود صدای جا افتادن آن به صورت «تیک» شنیده می شود. مطمئن شوید که کمربند تاب نخورده باشد.



OVI039066

**کمر بند ۲ نقطه ای یا کمری (در صورت  
مجهز بودن)  
برای بستن کمر بند:**

برای بستن کمر بند ایمنی ۲ نقطه ای، زبانه فلزی (۱) را در داخل سگک (۲) قفل نمایید. هنگامی که زبانه در داخل سگک، قفل می شود صدای «کلیک» شنیده خواهد شد. از پیچ و تاب نخوردن و قفل شدن زبانه در داخل سگک اطمینان حاصل نمایید.

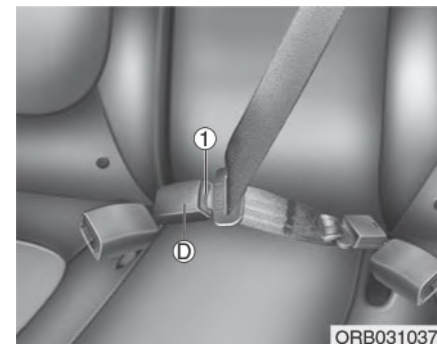


ORB031038N

**باز کردن کمر بند وسط عقب**  
کلید یا یک شیء باریک را داخل شیار روی قفل قرار دهید و آن را باز کنید.

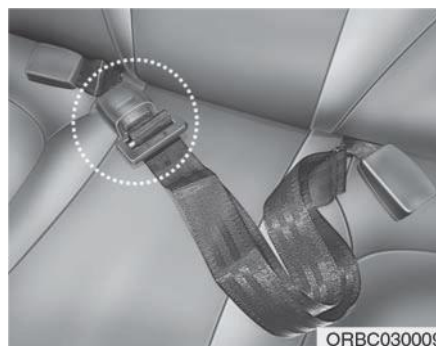
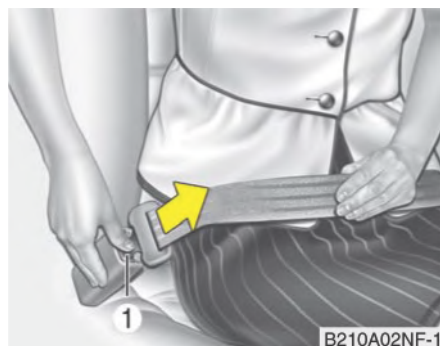
**\* توجه**

حتی زمانی که از آن استفاده نمی کنید، زبانه را در سگک قفل کنید.



ORB031037N

**آزاد کردن کمر بند وسط عقب**  
دکمه (۱) بر روی قفل (D) را فشار دهید. سپس زبانه را از قفل جدا نمایید.



برای آزاد کردن کمربند ایمنی:

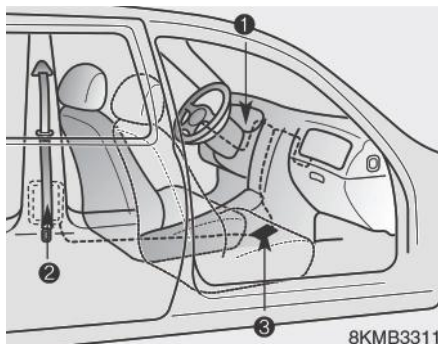
با فشار دادن و رها کردن کلید (۱) در قفل، کمربند آزاد می شود.

هنگام استفاده از کمربند ایمنی مربوط به صندلی وسط، از قفلی که دارای علامت "CENTER" است استفاده کنید.

### ⚠ هشدار

مکانیزم قفل کننده کمربند وسط با مکانیزم کمربند شانه ای متفاوت می باشد. هنگام قفل کردن کمربند وسط برای افزایش حفاظت، اطمینان حاصل نمایید که آن را در داخل سگک قفل کننده کمربند سمت راست قرار نداده باشید.

برای اصلاح کمربند ایمنی ۲ نقطه ای آن را باید به صورت دستی تنظیم نمود. تا به راحتی در اطراف بدن قرار بگیرد. کمربند را ببندید و شل شدگی آن را سفت نمایید. کمربند باید در زیر شکم و بالای لگن شما قرار گیرد نه بر روی شکم. اگر کمربند بیش از حد شل باشد احتمال آسیب شما در تصادف افزایش می یابد.



مکانیزم پیش کشنده متشکل از قطعات زیر می باشد موقعیت آن ها نیز در شکل بالا نمایش داده شده است:

۱. چراغ هشدار کیسه هوا SRS
۲. قرقره جمع کننده پیش کشنده
۳. یونیت کنترل SRS

هنگامی که خودرو به طور ناگهانی متوقف شود یا سرنشین جلو سعی کند به طور سریع به سمت جلو خم شود، جمع کننده کمربند ایمنی در این موقعیت قفل می شود. در تصادفات برخورد از جلو، پیش کشنده کمربند ایمنی فعال می شود و کمربند را برای سفت تر شدن در برابر بدن سرنشین، به سمت داخل می کشد.

### \* توجه

در صورت مجهز بودن به سنسور چپ کردن اگر خودرو به کیسه هوا جانبی یا پرده ای مجهز باشد مکانیزم پیش کشنده نه تنها در برخورد رو در رو، بلکه به صورت چپ کردن خودرو یا برخورد از گوشه نیز فعال خواهد شد.



OED030300

### پیش کشنده کمربند ایمنی (در صورت مجهز بودن)

خودروی شما به کمربند ایمنی پیش کشنده برای راننده و سرنشین جلو مجهز است. هدف از به کارگیری کمربند ایمنی پیش کشنده، اطمینان از کشیده شدن و چسبیدن محکم کمربند ایمنی به بدن سرنشین در نوع خاص تصادفات برخورد از جلو می باشد. هنگامی که تصادف برخورد از جلو به اندازه کافی شدید باشد، کمربند ایمنی پیش کشنده عمل می کند.

### ⚠ هشدار

برای تأمین ایمنی از شل نبودن یا پیچ دار نبودن نوار کمربند اطمینان حاصل کرده و خوب در صندلی خود بنشینید.

### ⚠ هشدار

برای اینکه پیش کشنده کمربند بهترین عملکرد را داشته باشد به ترتیب زیر عمل کنید:

۱. کمربند باید به درستی کار کرده و در موقعیت مناسب تنظیم شود. تمامی اطلاعات و نکات مهم موجود در این دفترچه راهنما را در مورد ویژگی های ایمنی سرنشین های خودروی خود -از جمله کمربندهای ایمنی و کیسه هوا- مطالعه کنید.
۲. اطمینان حاصل کنید که شما و سرنشینان خودروی شما همیشه از کمربند ایمنی استفاده می کنند.

### \* توجه

- هر دو کمربند ایمنی راننده و سرنشین ممکن است در تصادفات جانبی فعال شوند.
- در زمانی که مکانیزم پیش کشنده کمربند ایمنی فعال شود ممکن است صدایی بلند به همراه گرد و خاک ریز که در اتاق خودرو شبیه به دود ظاهر می شود، شنیده و دیده شود. این وضعیت عادی بوده و خطرناک نیست.
- با وجود بی خطر بودن این شرایط، گرد و خاک ایجاد شده ممکن است حساسیت پوستی ایجاد کرده و نباید برای مدت طولانی استنشاق شود. بخش هایی از پوست که بعد از فعال شدن مکانیزم پیش نیرو در تصادف، در معرض این گرد و خاک بوده است را به خوبی بشویید.
- از آنجایی که حسگر فعال کننده کیسه هوا SRS به مکانیزم پیش کشنده ایمنی متصل است. چراغ هشدار کیسه هوای SRS  بعد از باز کردن سوئیچ به مدت ۶ ثانیه روشن شده و بعد خاموش خواهد شد.

### ⚠ احتیاط

در صورتی که مکانیزم پیش کشنده کمربند ایمنی دچار عیب باشد، چراغ هشدار کیسه هوا SRS حتی در صورتی که مشکلی در کیسه هوا SRS نباشد، روشن خواهد ماند. در صورتی که چراغ هشدار کیسه هوا SRS در زمان روشن کردن کلید استارت روشن نشود یا اگر بعد از روشن شدن بیش از ۶ ثانیه روشن بماند، اگر در هنگام حرکت خودرو همچنان روشن باشد، به شما توصیه می کنیم جهت بازدید سیستم را نزد نمایندگی مجاز شرکت کرمان موتور ببرید.

## اقدامات احتیاطی کمربند ایمنی

### ⚠ هشدار

همه سرنشین های خودرو باید در همه حال کمربند ایمنی خود را بسته نگهدارند. در صورت رویداد تصادف یا توقف ناگهانی خودرو، کمربند ایمنی و صندلی های مخصوص کودکان باعث کاهش خطر، ایجاد صدمات مهلک یا جدی برای تمامی سرنشینان می شوند. بدون کمربند ایمنی، ممکن است سرنشینان ها بیش از حد به کیسه هوا در حال باز شدن نزدیک شده، به بخش های داخلی خودرو برخورد کرده یا از ماشین به بیرون پرتاب شوند.

در صورت استفاده مناسب از کمربندهای ایمنی، میزان خطرات به شدت کاهش می یابد.

همیشه به نکات ایمنی مرتبط به کمربندهای ایمنی، کیسه هواها و ایمنی سرنشینان که در این دفترچه راهنما به آن ها اشاره شده است، توجه داشته باشید.

(ادامه)

- دستکاری این سیستم و توجه نکردن به هشدارهای مربوطه به خودداری از ضربه زدن، تغییر دادن، بازدید کردن، تعویض، سرویس یا تعمیر مکانیزم پیش کشنده ممکن است منجر به عملکرد اشتباه و یا فعال شدن ناخواسته کیسه هوا و در نتیجه ایجاد صدمه شود.
- همیشه در هنگام رانندگی یا سوار شدن به خودرو کمربند ایمنی خود را ببندید.
- در صورتی که می خواهید دستگاه پیش کشنده کمربند ایمنی خود را دور بیندازید، توصیه می کنیم در این رابطه با نمایندگی مجاز شرکت کرمان موتور مشورت کنید.

### ⚠ احتیاط

هرگونه عملیات روی ناحیه جلوی خودرو ممکن است به سیستم پیش کشنده کمربند ایمنی آسیب برساند. بنابراین پیشنهاد می کنیم که سرویس این سیستم، توسط نمایندگی مجاز شرکت کرمان موتور انجام شود.

### ⚠ هشدار

- مکانیزم های پیش کشنده کمربند ایمنی برای یکبار استفاده طراحی شده اند. بعد از یکبار استفاده این مکانیزم را باید تعویض کرد. تمامی کمربندهای ایمنی، به هر شکل یا نوعی که باشند، باید بعد از فرسوده شدن در نتیجه تصادف، تعویض شوند.
- مکانیزم پیش کشنده کمربند ایمنی بعد از فعال شدن گرم می شود. از دست زدن به این مکانیزم طی چند دقیقه بعد از فعال شدن خودداری کنید.
- هرگز سعی نکنید شخصا این مکانیزم ها را بازدید یا تعویض کنید. به شما توصیه می کنیم به این منظور به نمایندگی مجاز شرکت کرمان موتور مراجعه کنید.
- قبل از کشیدن به هیچ عنوان به کمربند صربه وارد نکنید.
- به هیچ عنوان اقدام به تعمیر یا سرویس سیستم پیش کشنده کمربند ایمنی نکنید.

(ادامه دارد)

## نونهالان یا کودکان کوچک

همیشه از مقررات مربوط به هر کشور آگهی داشته باشید. صندلی مخصوص کودک و یا نونهالان باید در صندلی های عقب به خوبی نصب شوند. برای کسب اطلاعات بیشتر در زمینه استفاده از این صندلی ها به بخش «صندلی های مخصوص کودکان» این دفترچه راهنما توجه کنید.

### هشدار

هر فرد، از جمله کودکان و نونهالان در خودرو شما باید در تمامی مدت به خوبی مهار شده باشد. هرگز در هنگام سوار شدن کودک را در آغوش خود نگه نداشته و بر روی پاهای خود ننشانید. نیروهای شدید ایجاد شده در هنگام تصادف می تواند به راحتی کودک را از آغوش شما جدا کرده و به جلو پرت کنند. همیشه از صندلی مخصوص متناسب با وزن و قد کودک خود استفاده کنید.

## \* توجه

بهترین روش برای حفاظت از کودکان، نگهداری آنها در صندلی های مخصوص است که در صندلی های ردیف عقب نصب شده باشد؛ خاطر نشان می سازد که این صندلی های مخصوص باید با مقررات ایمنی کشور شما مطابقت داشته باشند. پیش از خرید صندلی مخصوص کودک بر حسب استاندارد گواهینامه تطابق آن با استانداردهای ایمنی کشور خود توجه کنید. صندلی مخصوص باید با توجه به قد و وزن کودک شما خریداری شده باشد. به این منظور به برچسب مربوط به اطلاعات کودک توجه کنید. برای اطلاعات بیشتر به بخش «صندلی های مخصوص کودک» مراجعه کنید.

## کودکان بزرگتر

کودکانی که خیلی برای صندلی های مخصوص بزرگ هستند باید بر روی صندلی های عقب نشسته و از کمربند ایمنی ران / شانه استفاده کنند. بخش ران باید به خوبی و در پایین ترین حد ممکن بسته شود. محکم بودن کمربند را هر چند مدت بررسی کنید. بازی کودک ممکن است باعث خارج شدن کمربند از موقعیت مناسب شود. بهترین مراقبت در هنگام تصادف برای کودکان زمانی تأمین می شود که بر روی صندلی مخصوص و در ردیف عقب باشند اگر کودک بزرگتر است (بیش از ۱۲ سال) و باید در جلو بنشینند، باید به خوبی کمربند ایمنی را در ناحیه شانه و ران بست و موقعیت صندلی را باید به نزدیک ترین وضعیت ممکن رسانید. کودکان ۱۲ ساله و کمتر را باید با ایمنی مناسب در صندلی های عقب بنشانید. هرگز کودک ۱۲ ساله یا کمتر از آن را در صندلی جلو نشانید. هرگز صندلی کودک را به صورت به عقب در صندلی جلوی خود قرار ندهید. اگر بخش شانه کمربند با صورت یا گردن کودک در تماس بود، کودک را به مرکز خودرو نزدیک تر کنید. اگر همچنان گردن یا صورت با کمربند تماس داشت باید از صندلی مخصوص استفاده کرد.



### خانم های باردار

خانم های باردار هرگز نباید بخش ران مربوط به کمربند ایمنی را بر روی ناحیه شکم که جنین در آن قرار دارد یا بالای آن که باعث له شدن جنین در هنگام تصادف می شود، قرار دهند.

### فرد مجروح

در هنگام حمل فرد مجروح از کمربند ایمنی استفاده کنید. در صورت لزوم باید برای کسب توصیه های ایمنی و سلامتی با پزشک مشورت کنید.

### ⚠ هشدار - کمربند شانه برای کودکان کوچکتر

- هرگز نگذارید در هنگامی که خودرو در حرکت است، کمربند در ناحیه شانه با صورت یا گردن کودک در تماس باشد.
- اگر کمربندهای ایمنی را نتوانیم به خوبی تنظیم یا بر روی کودک قرار دهید، خطر مرگ یا صدمه جدی وجود خواهد داشت.

### ⚠ هشدار - خانم های باردار

برای کاهش احتمال و خطر صدمه در تصادف توصیه می شود که خانم های باردار از کمربند ایمنی استفاده کنند. در هنگام استفاده از کمربند ایمنی، باید بخش ران را تا حد امکان پایین و بر روی ران بست؛ از بستن آن بر روی شکم خودداری کنید. برای دسترسی به توضیحات خاص در رابطه با این موضوع به پزشک خود مراجعه کنید.

### هر فرد یک کمربند

هرگز دو فرد (حتی کودکان) نباید از یک کمربند ایمنی استفاده کنند. این موجب افزایش شدت صدمات ایجاد شده در هنگام تصادف می شود.

### از دراز کشیدن روی صندلی خودداری شود

برای کاهش احتمال صدمات در زمان تصادف و برای کسب بیشترین میزان بهره وری از سیستم مهار کمربند ایمنی، در هنگامی که خودرو در حال حرکت است، همه سرنشین ها باید به صورت عمود نشسته و صندلی های جلویی نیز باید در وضعیت اولیه و قائم باشند. اگر فرد در صندلی عقب خم شده باشد یا اگر صندلی جلو خم شده باشد، نمی توان از کمربند برای تامین ایمنی استفاده کرد.

### بازدید دوره ای

توصیه می کنیم که کمربندهای ایمنی را به صورت دوره ای بازبینی کرده تا هر گونه صدمات یا فرسودگی در آن شناسایی شود هر گونه قطعه صدمه دیده را باید در اسرع وقت تعویض کرد.

### کمربندها را به صورت تمیز و خشک نگهداری کنید

کمربندها باید در وضعیت تمیز و خشک نگهداری شوند اگر کمربندها کثیف شوند، باید آن ها را با صابون ملایم و آب گرم تمیز کرد. از به کار بردن رنگ، حلال های قوی، سفید کننده یا موارد زیر خودداری کنید زیرا این مواد به جنس نوار صدمه زده و آن را ضعیف می کنند.

### زمان تعویض کمربند ایمنی

در صورتی که خودرو تصادف کرده است، کل تجهیزات کمربند ایمنی باید تعویض شوند. اینکار را حتی در صورت مشخص نبودن صدمه باید انجام داد به شما توصیه می کنیم در این رابطه با نمایندگی مجاز شرکت کرمان موتور مشورت کنید.

### نگهداری از کمربندهای ایمنی

کمربند ایمنی را هرگز جدا نکرده و تغییر ندهید. همچنین، باید مواظب بود تا لولای صندلی، درب یا موارد دیگر باعث ایجاد صدمه به کمربند ایمنی و سخت افزار مربوط به کمربند نشوند.

### ⚠ هشدار

زمانی که پشتی صندلی را از حالت بسته به حالت قائم در می آورید، مواظب باشید تا به نوار کمربند یا قلاب آن صدمه وارد نشود. همچنین مراقب باشید که قلاب یا نوار کمربند در صندلی پشت گیر نکرده و له نشود. کمربندی که نوار یا قلاب آن دچار صدمه شده باشد، استحکام مناسب را نداشته و ممکن است در زمان تصادف یا توقف ناگهانی پاره شده و باعث ایجاد صدمات جدی به سرنشین خودرو شود.

### ⚠ هشدار

رانندگی با پشتی زاویه دار صندلی باعث افزایش احتمال صدمات جدی یا مهلک در زمان رویداد تصادف یا توقف ناگهانی می شود. مراقبت کمربند ایمنی و کیسه هوا با افزایش زاویه پشتی صندلی به شدت کاهش می یابد. کمربند باید به خوبی بر روی ران و سینه فرد بسته شوند تا کارکرد خوبی داشته باشند. هر چه زاویه پشتی صندلی بیشتر باشد، احتمال اینکه ران سرنشین زیر کمربند سرخورده و باعث ایجاد صدمات جدی یا ضربه کمربند به گردن شود، افزایش می یابد. راننده و سرنشین خودرو باید در همه حال وضعیت صندلی خود را در حالت اولیه قرار داده، کمربند را به خوبی بسته و پشت خود را از صندلی جدا نکنند.

## سیستم نگهداری مخصوص کودکان

سرنشینان خرد سال باید در ردیف‌های عقب سوار شده و همیشه به خوبی مهار شده باشند. تا احتمال ایجاد صدمه در حین تصادف، توقف ناگهانی یا حرکات سریع به کمترین حد ممکن برسد.

مطابق آمار بدست آمده از تصادفات، ایمنترین وضعیت برای کودکان زمانی است که در صندلی عقب نشسته باشند. اگر کودکان بزرگتر را نمی‌توانید بر روی صندلی مخصوص بنشانید باید از کمربندهای ایمنی موجود برای آنها استفاده شود. لازم است از مقررات مختص به کشور خود آگاه باشید. صندلی‌های ایمنی کودک خردسال و جوان باید به خوبی در صندلی عقب قرار داده شده و نصب شوند. شما باید صندلی‌هایی را از بازار خریداری کنید که مطابق با استانداردهای ایمنی کشور شما باشد. صندلی کودک به نحوی طراحی شده است که بتوان آنها را با کمربند ران یا بخش ران کمربند ایمنی ران / شانه و یا توسط قلاب مهار و یا قلاب‌های ISOFIX (در صورت مجهز بودن) بست و محکم کرد.

بستن نامناسب کودک ممکن است منجر به صدمه و یا مرگ او شود. برای کودکان کوچکتر و خردسال باید از صندلی مخصوص اطفال استفاده کرد.

پیش از خرید صندلی از تناسب آن با صندلی و کمربند ایمنی خودرو خود و مناسب بودن صندلی برای ابعاد کودکان اطمینان حاصل کنید. دستورالعمل‌های ارائه شده توسط سازنده را به هنگام نصب صندلی کودک رعایت کنید. در هنگام استفاده از صندلی‌های مخصوص کودک صندلی‌های عقب خودرو را در عقب‌ترین وضعیت ممکن قرار دهید.

### ⚠ هشدار

- صندلی کودک باید در صندلی ردیف عقب قرار داده شود. هرگز صندلی کودک را در صندلی‌های ردیف جلو قرار ندهید، زیرا در صورت رویداد تصادف و باز شدن کیسه هوا کناری می‌تواند به کودکی که بر روی صندلی مخصوص خود نشسته است، صدمه جدی وارد کرده و حتی باعث مرگ او شود. به این ترتیب همیشه صندلی مخصوص کودک را در ردیف‌های عقب قرار دهید.
- در صورتی که خودرو به صورت در بسته زیر نور آفتاب بماند، دمای کمربند ایمنی و صندلی مخصوص کودک به شدت بالا می‌رود، حتی اگر دمای بیرون خیلی گرم به نظر نرسد. به این ترتیب قبل از قرار دادن کودک بر روی صندلی مخصوص دمای آن را بررسی کنید.
- در صورت بلااستفاده بودن صندلی مخصوص، آن را در صندوق عقب نگهداری کنید یا با کمربند ایمنی آن را ببندید تا در هنگام توقف ناگهانی یا تصادف به سمت جلو پرتاب نشود.
- کیسه هوای در حال باز شدن می‌تواند باعث ایجاد صدمه جدی و یا حتی مرگ کودک شود، به این ترتیب همیشه کودک را در ردیف‌های عقب بنشانید.

### هشدار

برای کاهش خطر صدمات جدی یا مهلک به ترتیب زیر عمل کنید:

- کودکان در هر سنی که باشند در صندلی های ردیف عقب ایمنی بیشتری خواهند داشت. فعال شدن کیسه هوا می تواند شدیداً به کودکی که در ردیف جلو نشسته است آسیب زده و حتی باعث مرگ او شود.
- همیشه دستور العمل های مربوط به نصب و استفاده از صندلی مخصوص کودکان که توسط سازنده ارائه شده است را رعایت کنید.
- از محکم بودن صندلی در خودرو و محکم بودن کودک بر روی صندلی اطمینان حاصل کنید.
- در هنگام حرکت خودرو هرگز کودک را در آغوش یا بر روی پای خود ننشانید. نیروهای شدید ایجاد شده در حین تصادف کودک را از شما جدا کرده و به شدت به سمت جلوی خودرو پرتاب می کنند.
- هرگز از یک کمربند ایمنی برای خود و کودک خود به صورت همزمان استفاده نکنید. در غیر این صورت و در صورت روپداد تصادف، کمربند ایمنی به بدن کودک فرو رفته و باعث ایجاد صدمات داخلی در بدن او می شود.

(ادامه دارد)

(ادامه)

- هرگز کودک را تنها در خودرو رها نکنید - حتی برای مدت زمانی کم. در غیر این صورت ممکن است دمای داخل خودرو شدیداً بالا رفته و به کودکان درون خودرو صدمه وارد کند. حتی کودکان خیلی کوچک هم می توانند ناخواسته باعث حرکت خودرو شوند، بین پنجره گیر کنند و یا خود و بقیه را داخل خودرو حبس کنند.
- هرگز اجازه استفاده دو کودک یا دو فرد بزرگسال از یک صندلی را ندهید.
- معمولاً سرنشینان کودک در جای خود بازی کرده و موقعیت خود را به و صورت نامناسبی عوض می کنند. هرگز اجازه ندهید کمربند ایمنی کودک در زیر بازو و یا پشت او قرار بگیرد. همیشه کودک را در صندلی عقب بنشانید.
- هرگز به کودک اجازه ندهید که بر روی صندلی خود یا کف خودرو، بایستد یا خم شود. در غیر این صورت امکان دارد در حین تصادف، کودک به شدت به سمت جلوی خودرو پرتاب شده که باعث ایجاد صدمات جدی به وی می شود.

(ادامه دارد)

(ادامه)

- هرگز از صندلی مخصوص که بالای پشتی صندلی «قلاب» میشود استفاده نکنید، این روش ایمنی مناسب را در هنگام تصادف نخواهد داشت.
- کمربندهای ایمنی تحت تابش مستقیم نور خورشید در زمانی که خودرو پارک است به شدت گرم می شوند. به این ترتیب قبل از بستن کمربند ایمنی بر روی کودک آن ها را بررسی کنید.
- بعد از تصادف به شما توصیه می کنیم سیستم را به منظور بازدید نزد نمایندگی مجاز شرکت کرمان موتور ببرید.
- چنانچه به خاطر صندلی راننده، فضای کافی برای نصب صندلی کودک موجود نیست، صندلی مخصوص را در سمت راست ردیف عقب قرار دهید.

## ⚠ هشدار - نصب سیستم صندلی کودک

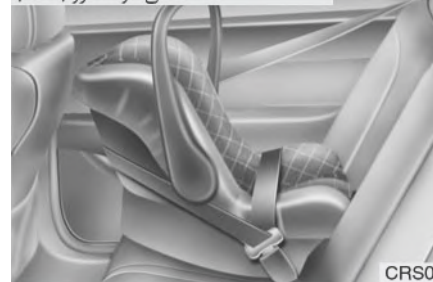
- در اثر تصادف، اگر کودک در داخل سیستم صندلی کودک در ردیف عقب قرار نگرفته باشد و یا درست در آن قرار نگرفته باشد، به راحتی می تواند آسیب ببیند و یا حتی باعث مرگ آن شود. قبل از نصب سیستم صندلی کودک دستورالعمل های ارائه شده توسط سازنده آن را مطالعه کنید.
- اگر کمربند ایمنی مطابق با توضیحات این بخش عمل نکند، توصیه می کنیم به منظور بازدید آن، خودرو را نزد نماینده مجاز شرکت کرمان موتور ببرید.
- عدم مطالعه دستورالعمل های این دفترچه راهنما در رابطه با صندلی مخصوص کودک باعث افزایش احتمال صدمات جدی در تصادف می شود.
- اگر پشت سری صندلی خودرو مشکلی برای نصب صندلی کودک ایجاد می کند (طبق آنچه در کتابچه راهنمای سیستم صندلی کودک توضیح داده شده است)، آن را تنظیم کنید و یا به طور کلی بردارید.

به دلایل ایمنی توصیه می کنیم هنگام استفاده از صندلی مخصوص کودک آن را در صندلی های عقب قرار دهید.

## ⚠ هشدار

از قرار دادن صندلی مخصوص به صورت رو به عقب بر روی صندلی ردیف جلو خودداری کنید، زیرا کیسه هوا جانبی در صورت فعال شدن قادر است ضربه شدیدی به صندلی رو به عقب وارد کرده و باعث مرگ کودک شود.

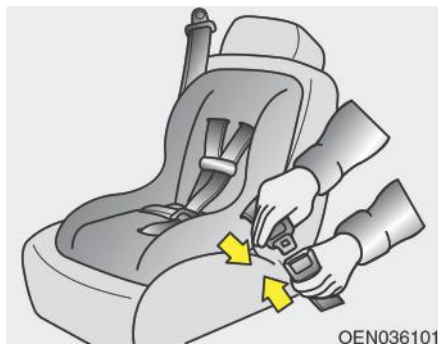
صندلی کودک رو به عقب



صندلی کودک رو به جلو



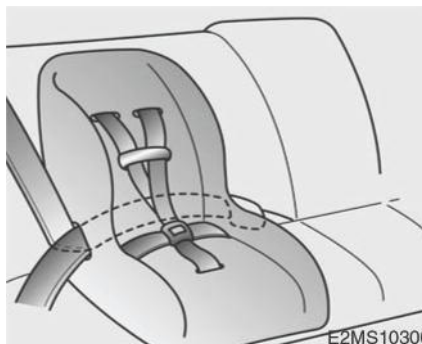
برای کودکان خیلی کوچک یا خردسال باید حتماً از صندلی مخصوص کودک استفاده کرد. این صندلی باید دارای ابعاد مناسب برای کودک بوده و مطابق با دستورالعمل سازنده نصب شده باشد.



OEN036101

۲. قلاب کمر بند ایمنی شانه / ران را در جای قفل قرار دهید. توجه خود را برای شنیدن صدای «کلیک» جلب کنید.

کلید آزاد کردن قلاب کمر بند ایمنی از قفل را به نحوی قرار دهید که در صورت شرایط اضطراری به سرعت بتوان دسترسی داشت.



E2MS103005

**بستن صندلی کودک با استفاده از کمر بند ران/شانه**

برای بستن صندلی کودک بر روی صندلی های کناری یا وسطی ردیف عقب مطابق مراحل زیر پیش بروید:

۱. صندلی کودک را بر روی صندلی قرار داده و کمر بند ران / شانه را مطابق با دستور العمل های سازنده از داخل و از دور صندلی عبور دهید. از بدون پیچ بودن کمر بند اطمینان حاصل کنید.



E2BLD347

**بستن صندلی کودک با استفاده از کمر بند ۲ نقطه ای (در صندلی وسطی عقب) (در صورت مجهز بودن)**

برای بستن صندلی کودک بر روی صندلی وسطی ردیف عقب مطابق مراحل زیر پیش بروید:

۱. صندلی کودک را بر روی صندلی قرار دهید.  
 ۲. تسمه کمر بند ایمنی را در بکشید.  
 ۳. مطابق با دستور العمل های سازنده کمر بند را از داخل و از دور صندلی عبور دهید. از بدون پیچ بودن کمر بند اطمینان حاصل کنید.  
 ۴. کمر بند را بکشید و آن را جهت راحتی کودک با کشیدن و شل کردن تنظیم نمایید. پس از نصب و تنظیم سیستم صندلی کودک، با دست آن را در تمامی جهات حرکت دهید و از ثابت و محکم بودن آن اطمینان حاصل نمایید.

### موقعیت مناسب صندلی مخصوص کودک با استفاده از کمربند ایمنی-برای اروپا

از یک صندلی استفاده کنید که به صورت رسمی تأیید شده باشد و برای کودک شما مناسب باشد. در هنگام استفاده از صندلی های ایمنی کودک به جدول زیر مراجعه کنید.

موقعیت نشستن			گروه وزنی
عقب وسط	ردیف عقب کنارها	سرنشین جلو	
U	U	UF	O: تا ۱۰ کیلوگرم (۰-۹ ماه)
U	U	UF	O+: تا ۱۳ کیلوگرم (۰ تا ۲ سال)
U	U	UF	I: ۹ تا ۱۸ کیلوگرم (۹ ماه تا ۴ سال)
U	U	UF	II&III: ۱۵ تا ۳۶ کیلوگرم (۴ تا ۱۲ سال)

U: برای صندلی های مورد تأیید "استاندارد جهانی" و متناسب با این گروه وزنی.  
 UF: مناسب برای دسته صندلی های کودک رو به جلو "استاندارد جهانی" برای این گروه وزنی تولید شده است.



۳. بعد از بستن کمربند ایمنی آن را رها کنید تا جمع شود بعد از نصب صندلی مخصوص، با حرکت دادن آن به جهات مختلف از ایمن بودن و محکم بودن آن اطمینان حاصل کنید. اگر نیاز به محکمتر کردن صندلی دارید، نوار کمربند را به داخل جمع کننده حرکت دهید. جمع کننده به صورت خودکار وارد وضعیت قفل اضطراری سرنشین می شود.

### ⚠ هشدار

در هنگام رویداد تصادف، چنانچه صندلی به طور مناسب بسته نشده باشد و یا اینکه کودک به طور مناسب بر روی صندلی محکم نشده باشد، ممکن است کودک شدیداً صدمه خورده یا فوت شود. در همه حال دستورالعمل نصب و استفاده از صندلی کودک که توسط سازنده تهیه شده است را مطالعه کنید.

### ⚠ هشدار - قلاب مهار

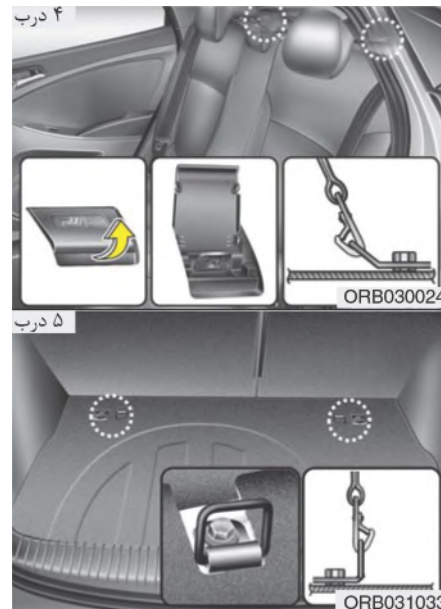
هرگز بیش از یک صندلی را بر روی یک قلاب مهار یا بر یک قلاب پایین تر قرار ندهید. بار زیاد ناشی از دو یا چند صندلی ممکن است باعث شکستن قلاب شود و منجر به ایجاد صدمه جدی و یا مرگ کودک شود.



۱. تسمه صندلی کودک را از روی پشت سری حرکت دهید.

برای خودروهایی که دارای پشت سری قابل تنظیم هستند، تسمه شانه بند را از زیر پشت سری و بین ستون آن عبور دهید یا این که تسمه را از روی پشتی صندلی رد کنید.

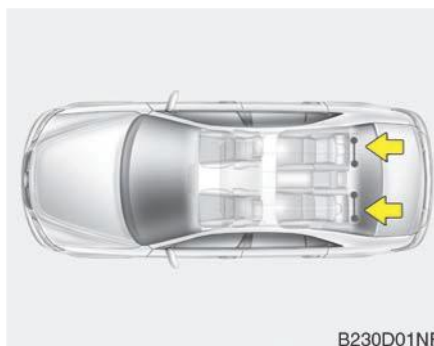
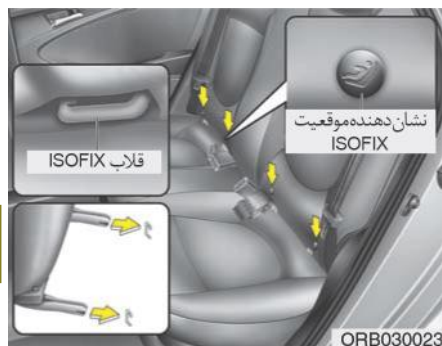
۲. تسمه شانه بند را به قلاب صندلی کودک مربوطه وصل کنید و جهت مطمئن شدن صندلی محافظ کودک آن را سفت نمایید.



محافظت از صندلی کودک با استفاده از سیستم «قلاب شانه بند» (در صورت مجهز بودن)

نگهدارنده های قلاب صندلی کودک در طاقچه عقب قرار گرفته اند.





**⚠ هشدار - بازدید صندلی کودک**  
 با حرکت دادن صندلی کودک در جهات مختلف از محکم بودن آن اطمینان حاصل کنید. صندلی که به طور مناسب بسته نشده باشد ممکن است تاب خورده، پیچد، بلغزد یا جدا شود و در نتیجه منجر به مرگ یا صدمه جدی شود.

**⚠ هشدار - قلاب صندلی کودک**

- قلاب های صندلی کودک به نحوی طراحی شده اند که بتوانند بارهای ناشی از صندلی که به طور مناسب نصب شده است را تحمل کنند. این قلاب ها به هیچ عنوان برای کمر بند ایمنی بزرگسالان یا طناب مهار یا برای متصل کردن اشیاء یا تجهیزات خودرو نباید استفاده شوند.
- در صورتی که قلاب مهار در جایی به غیر از قلاب مربوطه نصب شود، کارکرد مناسب را نخواهد داشت.

### بستن صندلی کودک با استفاده از ISOFIX و "قلاب مهار" (در صورت مجهز بودن)

روش استاندارد برای بستن صندلی کودک است که نیاز استفاده از کمر بند ایمنی را برای بستن صندلی کودک به صندلی را از بین میبرد. این روش ایمنی و موقعیت بهتری داشته و نصب با این روش سریعتر است. صندلی ISOFIX را تنها زمانی استفاده کنید که دارای تأییدیه خاص خودرو از استاندارد ECE-R44 باشد.

علامت ISOFIX در پایین هر دو سمت پشتی صندلی های عقب وجود دارد. این علامت ها نشان دهنده قلاب پایینی مورد نیاز برای صندلی کودک است.

### محکم کردن صندلی کودک

۱. به منظور بستن قلاب ISOFIX به صندلی کودک، گیره موجود در صندلی را به قلاب ISOFIX مربوطه فشار دهید و به صدای "کلیک" توجه کنید.

#### ⚠ احتیاط

اجازه ندهید نوار کمر بند ایمنی ردیف عقب در حین انجام نصب با قلاب یا قلاب ISOFIX درگیر شده و به هم گیر کنند.

۲. گیره مهار را به قلاب مهار متصل کرده و محکم کنید (به صفحه قبل مراجعه کنید).

### ⚠ هشدار

- هنگام استفاده از مکانیزم ISOFIX خودرو برای نصب صندلی کودک در صندلی عقب، تمامی قلاب ها، سوکت ها، و نوار کمر بند ایمنی مربوطه به صندلی های عقب باید در جای خود قرار داده شده و نوار کمر بند باید به جمع کننده برگرداننده شود و قفل شود تا مانع از دسترسی کودک به اجزای کمر بند ایمنی شویم. دسترسی کودک به اجزای آزاد کمر بند باعث گیر کردن کودک در این اجزا شده و می تواند باعث خفگی، صدمه جدی و یا مرگ کودک در صندلی کودک شود.
- هیچ شیئی نزدیک به قلاب های پایینی قرار ندهید. همچنین اطمینان حاصل کنید که کمر بند ایمنی به قلاب های پایینی گیر نکند.

هر دو صندلی موجود در کناره ردیف عقب دارای یک جفت قلاب ISOFIX و یک قلاب بالایی در عقب پشتی صندلی هستند قلاب های ISOFIX مابین نشیمنگاه صندلی و پشتی کمر قرار دارند و علامت ISOFIX در این محل ها مشخص شده است.

برای نصب به این روش، قفل های CRS ISOFIX باید به قلاب های ISOFIX خودرو متصل شود ( به صدای "کلیک" توجه کنید به صورت چشمی CRS را بررسی کنید. با کشیدن آن از بدون عیب بودن آن اطمینان حاصل کنید). CRS که دارای تأییدیه جهانی مربوط به ECE-R44 باشد، باید با یک بست بالایی به قلاب بالایی موجود در پشتی کمر صندلی متصل شود.

نصب و استفاده از صندلی کودک باید مطابق با دفترچه راهنمایی نصب مربوطه باشد که در صندلی ISOFIX افزوده شده است.

(ادامه)

- از نصب بیش از یک صندلی کودک به یک قلاب خودداری کنید. بار بیش از حد اعمال شده باعث شکستن قلاب و در نتیجه باعث ایجاد صدمه جدی و مرگ می شود.
- در همه حال صندلی مناسب برای **ISOFIX** را مطابق تصاویر نمایش داده شده به قلاب های مربوطه نصب کنید.
- همیشه دستور العمل های نصب و استفاده که توسط سازنده صندلی کودک تأمین شده است را رعایت کنید.

**هشدار** 

- از نصب کردن صندلی کودک در صندلی وسط ردیف عقب با استفاده از قلاب های **ISOFIX** خودداری کنید. زیرا این قلاب ها تنها برای صندلی های کناری ردیف عقب تعبیه شده اند. با متصل کردن صندلی کودک در صندلی وسط ردیف عقب به قلاب های **ISOFIX** از این قلاب ها سوء استفاده نکنید. در صورت بروز تصادف، اگر صندلی کودک در وسط نصب شده باشد، قلاب ها توانایی تحمل بار ایجاد شده را نداشته و می شکنند و باعث ایجاد صدمات جدی و مرگ می شوند.

(ادامه دارد)

## محافظ صندلی کودک برای موقعیت های ISOFIX برای اروپا

وضعیت های ISOFIX خودرو				قلاب	طبقه اندازه	گروه کلی
عقب وسط	ردیف عقب (پشت سر صندلی سرنشین جلو)	ردیف عقب (پشت سر صندلی راننده)	صندلی جلو ردیف عقب			
-	X	X	-	ISO/L1	F	Carrycot
-	X	X	-	ISO/L2	G	
-	IUF	IUF	-	ISO/R1	E	0: تا ۱۰ کیلوگرم
-	IUF	IUF	-	ISO/R1	E	0+: تا ۱۳ کیلوگرم
-	IUF	IUF	-	ISO/R2	D	
-	X	X	-	ISO/R3	C	
-	IUF	IUF	-	ISO/R2	D	1: تا ۱۸ کیلوگرم
-	X	X	-	ISO/R3	C	
-	IUF	IUF	-	ISO/F2	B	
-	IUF	IUF	-	ISO/F2X	B1	
-	IUF	IUF	-	ISO/F3	A	

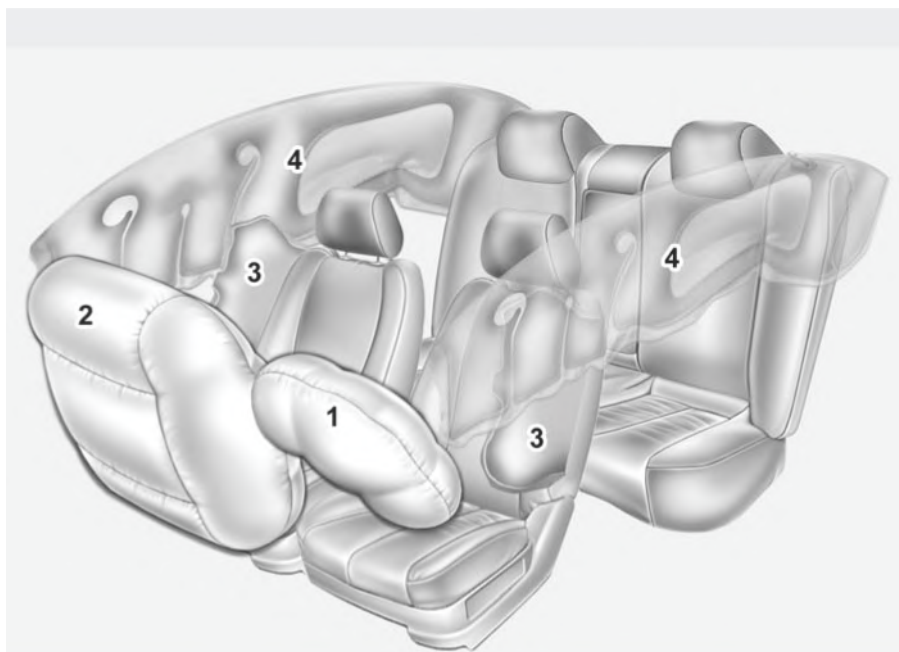
B – ISO/F2 : صندلی کودک روبه جلو با ارتفاع کمتر (ارتفاع ۶۵۰ میلی متر)  
 B1 – ISO/F2X : صندلی کودک روبه جلو نسخه دوم با ارتفاع کمتر (ارتفاع ۶۵۰ میلی متر)  
 C – ISO/R3 : صندلی کودک روبه عقب با ابعاد کامل  
 D – ISO/R2 : صندلی کودک روبه عقب با ابعاد کاهش یافته  
 E – ISO/R1 : صندلی کودک روبه عقب با ابعاد نوزاد  
 F – ISO/L1 : صندلی کودک روبه سمت چپ (ساک حمل نوزاد)  
 G – ISO/L2 : صندلی کودک روبه سمت راست (ساکتخت خواب حمل نوزاد)

IUF = مناسب برای صندلی های روبه جلوی ISOFIX مطابق با استانداردهای جهانی برای این دسته گروه وزنی.  
 X = نامناسب برای صندلی کودک ISOFIX برای این دسته گروه وزنی و یا این طبقه اندازه.  
 \* ISO / R3 و ISO / R2 تنها با دورترین فاصله صندلی سرنشین قابل استفاده خواهند بود.  
 \* طبقه اندازه و قلاب های صندلی کودک ISOFIX  
 A – ISO/F3 : صندلی کودک روبه جلو با ارتفاع کامل (ارتفاع ۷۲۰ میلیمتر)

## کیسه هوا - سیستم ایمنی تکمیلی (در صورت مجهز بودن)

- (۱) کیسه هوای جلو راننده
- (۲) کیسه هوای جلو سرنشین کنار راننده\*
- (۳) کیسه هوای ضربه پهلوئی\*
- (۴) کیسه هوای پرده\*

\* : ممکن است خودرو شما فاقد این بخش باشد.



\* کیسه هوای واقعی ممکن است با تصویر متفاوت باشد

ORB035051L

### ⚠ هشدار

- حتی در ماشین های مجهز به کیسه هوا، تمامی سرنشینان خودرو باید کمربند ایمنی خود را بسته نگهدارند تا در صورت بروز تصادف یا چپ کردن احتمال ایجاد صدمات شدید کاهش یابد.
- کیسه هوا SRS و پیش کشنده کمربند ایمنی حاوی عناصر منفجر شونده شیمیایی می باشند. اگر خودرو بدون باز کردن کیسه هوا و پیش کشنده کمربند ایمنی اسقاط شود ممکن است باعث بروز آتش سوزی شود. قبل از اسقاط کردن خودرو به نمایندگی مجاز شرکت کرمان موتور مراجعه کنید
- قطعات SRS و دسته سیم ها را از آب یا هر مایعی دور نگهدارید. اگر اجزای SRS به خاطر قرار گیری در معرض آب یا مایع عمل نکنند ممکن است باعث بروز آتش سوزی یا آسیب شدید شوند.

## نحوه عملکرد مکانیزم کیسه هوا

- کیسه های هوا تنها زمانی که موتور خودرو در وضعیت روشن یا کلید روشن / خاموش موتور در وضعیت استارت باشد فعال خواهند شد (قادر به پر شدن هستند)
- در صورت برخورد شدید از روبرو، کیسه های هوا خیلی سریع باز می شوند (در صورت مجهز بودن به کیسه هوا ضربه از کنار یا کیسه هوا پرده ای) تا مانع از ایجاد صدمه به سرنشینان خودرو شوند.
- باز و پر شدن کیسه های هوا سرعت خاصی ندارد. عموماً کیسه های هوا به نحوی طراحی شده اند که با توجه به شدت برخورد و راستای آن باز شوند. این دو فاکتور تعیین کننده نوع سیگنال (باز شدن) ارسال شده از حسگرها است.
- سرعت عمل کردن کیسه هوا بستگی به عوامل متفاوت از جمله سرعت خودرو، زاویه برخورد و سختی و سفتی اشیاء یا خودروهایی دارد که به آنها برخورد کرده اید. البته عوامل تعیین کننده محدود به موارد ذکر شده نیستند.
- کیسه های هوای جلویی در یک لحظه میتوانند کاملاً باز یا تخلیه شوند. نمی توان باز شدن کیسه های هوا را دید. تنها چیزی که خواهید دید کیسه های هوای باز شده است که بعد از رویداد تصادف در مقابل شما بار کرده اند.

## ⚠ هشدار

- برای جلوگیری از صدمات شدید یا مرگ در نتیجه باز شدن کیسه هوا، راننده باید همیشه در دورترین فاصله از کیسه هوای مربوط به فرمان باشد (حداقل ۲۵۰ میلیمتر (۱۰ اینچ)). مسافران ردیف جلو همیشه باید صندلی خود را تا حد امکان عقب برده و پشت خود را به پشتی صندلی بچسبانند.
- در صورت رویداد تصادف، کیسه هوا در یک لحظه فعال می شود، و اگر سرنشین در وضعیت مناسب نباشد، نیروی حاصل از باز شدن کیسه هوا و برخورد آن می تواند باعث ایجاد صدمه شود.
- باز شدن کیسه هوا می تواند باعث صدماتی مانند خراش صورت یا بدن، صدمه ناشی از شیشه خرد شده یا سوختگی شود.

- برای تأمین ایمنی در تصادف شدید، کیسه های هوا باید با سرعت خیلی زیاد باز شوند. سرعت باز شدن کیسه های هوا برابر با مجموع مدت زمان ناچیز برخورد و مدت زمان لازم برای پر کردن فضای بین سرنشین و جلوی خودرو با هوا است و باید به نحوی باشد که پیش از برخورد سرنشین با بخش جلویی خودرو، کیسه هوا به طور کامل باز شوند. این سرعت بالا باعث کاهش خطر صدمات جدی یا مهلک در تصادفات بوده و در نتیجه بخش مهمی در طراحی کیسه هوا می باشد. با این حال، ممکن است باز شدن کیسه هوا باعث ایجاد صدماتی همانند خراشیدگی صورت، سوختگی و شکستگی استخوان شود، زیرا سرعت باز شدن بالا باعث می شود نیروی هوا این کیسه های هوا شدیداً زیاد باشد.
- حتی شرایطی وجود دارد که در آن برخورد با کیسه هوای فرمان باعث ایجاد صدمات مهلکی می شود، علی الخصوص اگر راننده خیلی به فرمان نزدیک باشد.

علاوه بر این از قرار دادن صندلی رو به جلو در صندلی ردیف جلو خودداری کنید. زیرا در صورت باز شدن کیسه هوای جلو، باعث ایجاد صدمات جدی و مهلکی به کودک می شود.

### ⚠ هشدار

- هیچوقت کودک را در سیستم صندلی کودک یا صندلی کمکی در صندلی جلو قرار ندهید. باز شدن کیسه هوا می تواند با شدت به کودک یا نوزاد ضربه زده و موجب آسیب های جدی یا حیاتی گردد.
- خطر جدی! از به کارگیری صندلی رو به عقب کودک بر روی صندلی که به کیسه هوا مجهز است شدیداً خودداری کنید.
- هرگز صندلی کودک را بر روی صندلی جلو ننشانید. زیرا در صورت فعال شدن کیسه هوا صندلی جلو، باعث ایجاد صدمات جدی و مهلکی به کودک می شود.
- زمانی که کودک بر روی صندلی عقب و کناری خودرویی مستقر می باشد که به کیسه هوای کناری یا پرده ای مجهز است، از دور بودن فاصله صندلی کودک از درب اطمینان حاصل کنید، و صندلی را محکم و ایمن در موقعیت خود ببندید. باز شدن کیسه هوا کناری یا پرده ای می تواند باعث صدمات جدی و مهلک به کودک شود



### صندلی کودک را در روی صندلی سرنشین جلو نصب نکنید

از قرار دادن صندلی رو به عقب در صندلی ردیف جلو خودداری کنید. زیرا در صورت باز شدن کیسه هوا، باعث ایجاد ضربه به صندلی رو به عقب کودک شده و صدمات جدی و مهلک ایجاد خواهد کرد.

### صدا و دود

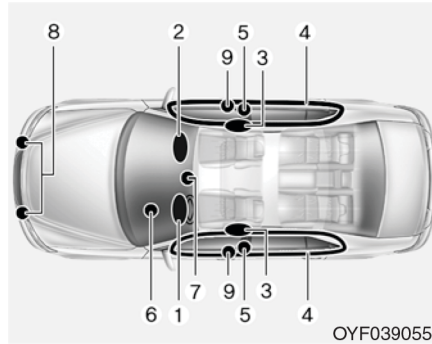
در زمان فعال شدن کیسه هوا، صدای بلندی شنیده شده و دود به همراه ذراتی در هوای داخل خودرو نمایان خواهند شد، این وضعیت عادی بوده و نتیجه احتراق و فعال شدن دمنده کیسه هوا می باشد. بعد از باز شدن کیسه هوا، ممکن است به خاطر تماس سینه شما با کیسه هوا و کمر بند ایمنی، و همچنین به خاطر تنفس دود و ذرات معلق، تنفس برای شما سخت باشد. به این ترتیب بعد از تصادف، به سرعت درب و یا پنجره ها را باز کنید تا سختی تنفس از بین رفته و مانع تماس طولانی شما با دود و ذرات معلق شود. با وجودی که دود و ذرات معلق سمی نیستند، ولی ممکن است باعث ایجاد حساسیت و التهاب پوستی (چشم، بینی و گلو و غیره) بشوند. در این صورت با آب سرد شستشو دهید و در صورت ماندگار شدن عوارض به پزشک مراجعه کنید.

### ⚠ هشدار

در زمان فعال شدن کیسه هوا، کیسه هوای مربوط به فرمان و یا پنل جلو داشبورد و یا هر دو سمت ریل سقف در جلو و عقب خیلی داغ خواهند بود. برای جلوگیری از صدمه، به بخش های داخلی نگهدارنده کیسه هوا بعد از باز شدن آن ها دست نزنید.

**SRSCM** به صورت پیوسته تمامی المان ها را در زمان روشن بودن کلید احتراق بررسی میکند تا لزوم باز کردن کیسه هوا را در نتیجه برخورد بررسی کند.

چراغ هشدار کیسه هوا **SRS** در پنل جلو داشبورد مقابل راننده به مدت حدود ۶ ثانیه بعد از قراردادن سوئیچ در وضعیت **ON** نمایش داده خواهد شد و بعد از آن خاموش می شود.



OYF039055L

### اجزاء و وظیفه هر جزء SRS

SRS مشتمل بر اجزای زیر می باشد:

۱. واحد کیسه هوای راننده
  ۲. واحد کیسه هوا سرنشین\*
  ۳. واحدهای کیسه هوای کناری\*
  ۴. واحدهای کیسه هوای پرده ای\*
  ۵. مکانیزم های پیش کشنده کمربند ایمنی\*
  ۶. چراغ هشدار کیسه هوا
  ۷. واحد کنترل SRS (SRSCM) حسگرچپ کردن)\*
  ۸. حسگرهای تصادف از روبرو
  ۹. حسگرهای ضربه از کنار\*
- \* در صورت مجهز بودن



W7-147

### علامت هشدار و چراغ کیسه هوا

هدف از چراغ هشدار کیسه هوا در پنل جلو داشبورد راننده، هشدار دادن در مورد اشکال احتمالی در کیسه هوا یا SRS است. زمانی که سوئیچ باز شود، چراغ هشدار باید به مدت حدود ۶ ثانیه روشن شده و بعد خاموش می شود.

در صورت بروز هر یک از موارد زیر، سیستم باید بازبینی شود:

- بعد از روشن کردن سوئیچ، چراغ مربوطه روشن نشود.
- بعد از گذشت ۶ ثانیه چراغ همچنان روشن بماند.
- در حین حرکت خودرو چراغ روشن باشد.
- در زمان روشن بودن کلید احتراق، چراغ شروع به چشمک زدن کند.

### ⚠ هشدار

چنانچه هر یک از شرایط زیر روی دهد، **SRS** خراب بوده و توصیه می کنیم به منظور بازدید به نماینده مجاز شرکت کرمان موتور مراجعه کنید.

- بعد از روشن کردن کلید احتراق، چراغ مربوطه روشن نشود.
- بعد از ۶ ثانیه چراغ همچنان روشن بماند.
- در حین حرکت ماشین چراغ روشن شود.
- زمانی که سوئیچ در وضعیت باز باشد، شروع به چشمک زدن کند.





کیسه هوایی که به صورت کامل باز شده باشد، به همراه کمربند ایمنی که به صورت مناسب بسته شده باشد، حرکت رو به جلوی سرنشین و راننده را کاهش داده و باعث کاهش خطر صدمه به سر و سینه می شود.

در هنگام باز شدن کیسه های هوا، درزهای موجود در سطح پوشش پدها از هم جدا می شوند و این باعث بزرگتر شدن کیسه هوا می شود. باز شدن بیشتر کاورها باعث باز شدن بیشتر کیسه هوا می شود.

واحد های کیسه هوای روبرویی در وسط فرمان، در پنل مقابل سرنشین در بالای جعبه داشبورد قرار دارند زمانی که SRSCM ضربه شدیدی را به جلوی خودرو حس کند، به صورت خودکار کیسه های هوا را فعال میکند.

بعد از باز شدن کامل، کیسه هوا سریعاً شروع به خالی شدن می کند و به راننده اجازه می دهد تا دید مقابل را به همراه توانایی کنترل فرمان و دیگر کنترلرها حفظ کند.

(ادامه)

- پیش از تعویض هر فیوز یا باز کردن سیم باتری، کلید احتراق را در وضعیت **LOCK** قرار دهید و سوئیچ ماشین را بیرون بیاورید. از تعویض فیوزهای مربوط به کیسه هوا در زمانی که سوئیچ خودرو در وضعیت **ON** است، جدا خودداری کنید. عدم توجه به این هشدار می تواند باعث روشن شدن چراغ هشدار کیسه هوا **SRS** شود.

### هشدار

- در صورت باز شدن کیسه هوا، صدای بلندی به همراه گرد و خاک در هوا نمایان خواهد شد. این شرایط عادی بوده و خطری ندارند - کیسه های هوا داخل این پودر ریز نگهداری می شوند. گرد و خاک منتشر شده در طول باز شدن کیسه هوا می تواند باعث التهاب و ایجاد حساسیت بر روی پوست یا چشم شده و همچنین در بعضی افراد باعث ایجاد تنگی نفس بشود. همیشه تمامی سطح پوست در معرض این دود را با آب ولرم و صابون ملایم بشویید.
- **SRS** تنها زمانی می تواند عمل کند که کلید احتراق در وضعیت «روشن» باشد. اگر چراغ هشدار کیسه هوا **SRS** روشن نشود. یا بعد از ۶ ثانیه از قرار دادن سوئیچ در وضعیت **ON** خاموش نشود، یا بعد از روشن کردن و در حین رانندگی روشن شود، **SRS** معیوب می باشد. در این شرایط پیشنهاد می کنیم به نمایندگی مجاز شرکت کرمان موتور مراجعه کنید. (ادامه دارد)

کیسه هوای مقابل سرنشین



B240B05L

### هشدار

- از قرار دادن یا نصب تجهیزاتی مانند جالیوانی، جای سی دی، برچسب و غیره بر روی پنل سرنشین جلوی خودرو و بالای جعبه داشبوردی که کیسه هوا دارد خودداری کنید. زیرا این اشیا در زمان باز شدن کیسه هوا پرتاب شده و باعث ایجاد صدمه در زمان باز شدن کیسه هوا می شوند.
- هنگام نصب خوشبو کننده خودرو، از قرار دادن آن نزدیک به تجهیزات ماشین یا بر روی سطح پنل تجهیزات خودداری کنید. این اشیا می تواند پرتابه های خطرناکی بوده و باعث ایجاد صدمات در هنگام باز شدن کیسه هواها شوند.

### ⚠️ هشدار

همیشه در هر سفر، هر زمان، و همه افراد باید از صندلی کودک و کمربند ایمنی استفاده کنید، کیسه های هوا با نیروی قابل توجه و در یک چشم به هم زدن فعال می شوند. کمربندهای ایمنی به سرنشین ها کمک می کنند در وضعیت مناسب باقی مانده و بیشترین استفاده از کیسه هوا عاید شود. حتی با وجود کیسه هوا، سرنشین هایی که در موقعیت مناسب نیستند همچنان در خطر کیسه های هوا هستند.

همیشه به نکته های ایمنی مربوط به کمربند ایمنی، کیسه هوا و ایمنی سرنشین موجود در این دفترچه راهنما، توجه داشته باشید.

برای کاهش احتمال صدمات جدی یا مهلک و کسب بیشترین منافع ایمنی از سیستم ایمنی نگهدارنده خود موارد زیر را رعایت کنید:

- هرگز کودک را در صندلی مخصوص خود بر روی صندلی جلو قرار ندهید.
- همیشه کودکان را در صندلی عقب ببندید. این محل ایمنی ترین محل برای کودکان در هر سنی است.
- کیسه های هوای روبرویی و جانبی می توانند در صورتی که محل سرنشین در ردیف های جلو نامناسب باشد باعث ایجاد صدمه شوند.

(ادامه دارد)

کیسه هوای مقابل سرنشین جلو



ORB030011

هدف SRS ، محافظت بیشتر از راننده خودرو و سرنشین جلو علاوه بر محافظتی که سیستم کمربند ایمنی به تنهایی در تصادفات از جلو با شدت بالا انجام می دهد، می باشد.

کیسه هوای مقابل راننده



ORB030010

### کیسه هوای مقابل سرنشین و راننده

خودروی شما به سیستم ثبات تکمیلی (SRS) و کمربند ایمنی شانه/پا برای هر دو وضعیت نشستن راننده و سرنشین، مجهز شده است.

SRS متشکل از کیسه های هوایی است که در مرکز فرمان و قسمت بالای جعبه داشبورد سمت سرنشین قرار گرفته اند.

کیسه های هوا توسط حروف برجسته «SRS» یا «AIR BAG» که روی درپوش آن ها نوشته شده مشخص شده اند.

(ادامه)

- تا حد امکان صندلی خود را به عقب ببرید تا بیشترین فاصله را از کیسه های هوا داشته باشید، در عین حال بهترین دسترسی را به تجهیزات کنترلی خود داشته باشید.
  - شما و سرنشینان موجود در خودرو هرگز نباید نزدیک کیسه هوا نشسته یا خم شوید. محل نامناسب نشستن سرنشینان خودرو باعث ایجاد صدمات شدید در زمان باز شدن کیسه هوا می شود.
  - از تکیه دادن به در یا بر روی کنسول وسط خودداری کنید - همیشه در وضعیت قائم بمانید.
  - از قرار دادن اشیاء بر روی یا نزدیک به واحدهای کیسه هوا روی فرمان، جلو داشبورد، و پنل بالای جعبه داشبورد خودداری کنید، زیرا این اشیاء در هنگام فعال شدن کیسه های هوا صدمات شدیدی می توانند ایجاد کنند.
  - از دستکاری یا جدا کردن سیم کشی SRS یا دیگر تجهیزات سیستم SRS خودداری کنید. اینکار باعث باز شدن ناگهانی و ناخواسته کیسه هوا شده و صدمات جدی ایجاد کرده و SRS را بلااستفاده می کند.
- (ادامه دارد)

(ادامه)

- چنانچه در حین رانندگی همچنان چراغ هشدار کیسه هوا SRS روشن باشد، توصیه می کنیم که به نمایندگی مجاز کرمان موتور مراجعه کنید.
- کیسه های هوا تنها یکبار می توانند مصرف شوند توصیه می کنیم برای تعویض به نمایندگی مجاز شرکت کرمان موتور مراجعه کنید .
- **SRS** به منظور باز کردن کیسه های هوای جلویی تنها در زمان رویداد ضربه با شدت کافی و زمانی که زاویه برخورد کمتر از ۳۰ درجه از محور طولی جلوی خودرو باشد، طراحی شده است. علاوه بر این، کیسه های هوا تنها برای یک بار مصرف طراحی شده اند. کمربندهای ایمنی باید در تمامی مدت استفاده شوند.
- کیسه های هوای جلو برای صدمات ایجاد شده از کنار، عقب یا غلت خوردن ماشین طراحی نشده اند. همچنین، کیسه های هوای جلوی خودرو در تصادف های رودر رو که شدت آن ها کمتر از بازه فعال سازی باشند، عمل نخواهند کرد.

(ادامه دارد)

(ادامه)

- صندلی کودک را هرگز بر روی صندلی های جلو قرار ندهید. در صورت باز شدن کیسه هوا در هنگام تصادف ممکن است باعث صدمه جدی یا مرگ کودک شود.
- کودکان ۱۲ ساله و کمتر از آن را باید به طور مناسب در صندلی های ردیف عقب قرار داد. هرگز به کودک اجازه ندهید در صندلی های ردیف جلو بنشینند. در صورت لزوم نشستن کودک بیشتر از ۱۲ سال بر روی صندلی جلو، باید به خوبی کمر بند ایمنی را برای آن ها بست، و صندلی آن ها را باید تا حد امکان به عقب برد.
- برای تأمین حداکثر ایمنی در تمامی تصادفات و بدون توجه به این موضوع که کیسه هوا تعبیه شده باشد یا خیر، همه سرنشینان خودرو از جمله راننده باید همیشه کمر بند ایمنی خود را بسته نگهدارند، تا بدین نحو میزان خطر صدمات شدید یا مرگ کاهش یابد. هنگامی که خودرو در حرکت است از تکیه دادن نزدیک به کیسه هوا خودداری کنید.

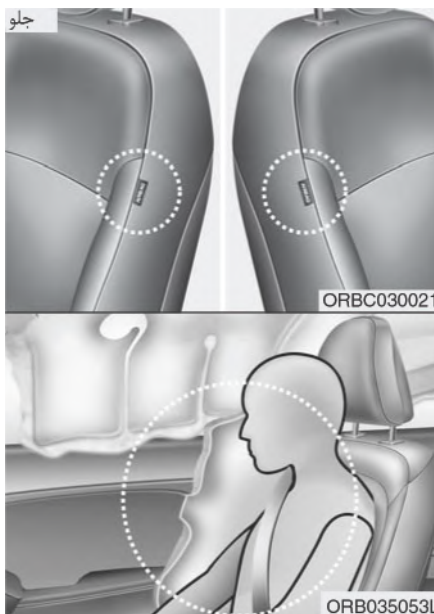
(ادامه دارد)

ایربرگ های جانبی به گونه ای طراحی شده است که تنها در ضربات خاص و تصادفات شدید براساس شدت ضربه، زاویه، سرعت و نقطه برخورد عمل کند.

در خودروهای دارای سنسور چپ کردن، اگر احتمال چپ کردن توسط سنسورها دریافت شود، ایربرگ های پرده ای و جانبی و پیش کشنده ها در دو طرف خودرو عمل می کنند، ایربرگ های جانبی به گونه ای طراحی نشده اند که در هر برخوردی عمل کنند.

### ⚠ هشدار

به سرنشینانی که در کنار درب های مجهز به کیسه هوای پرده ای یا کناری نشسته اند اجازه تکیه سر یا بدنشان به درب ها، یا خارج کردن دستانشان از پنجره، یا قراردادن اشیا ما بین خودشان و درب ها را ندهید.

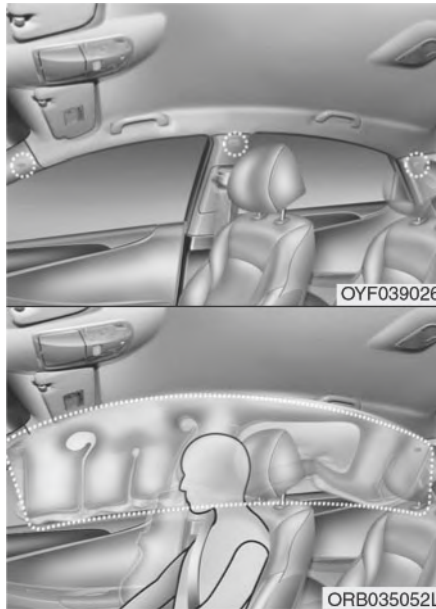


### ایربرگ های جانبی (پهلویی) (در صورت مجهز بودن)

خودرو شما مجهز به ایربرگ جانبی در هر کدام از صندلی های جلو است. هدف از این ایربرگ ها آن است که از راننده و سرنشین بیشتر حفاظت شود و این حفاظت تنها با کمربند ایمنی تامین نشود.

(ادامه)

- نشستن نامناسب یا خارج از محدوده می تواند باعث ایجاد صدمات جدی یا مهلک در هنگام تصادف شود. هر سرنشین باید در وضعیت قائم نشسته و پشتی صندلی خود را به حالت قائم در آورد. بر روی مرکز بالشت نشیمنگاه نشسته و کمربند ایمنی را بسته، پاهای خود را بر روی کف خودرو قرار دهند و تا زمانی که خودرو پارک نشده است و خودرو خاموش نشده است، در این وضعیت باقی بمانند.
- سیستم کیسه هوای SRS خیلی سریع در هنگام تصادف باز خواهد شد. چنانچه سرنشینی خارج از جایگاه تعیین شده باشد یا کمربند ایمنی خود را نبسته باشد، شدت برخورد کیسه هوا به سرنشین به حدی خواهد بود که باعث ایجاد صدمات جدی و مهلک می شود.



### کیسه های پرده ای (در صورت مجهز بودن)

کیسه های هوای پرده ای در طول هر دو ریل سقفی و بالای درب های جلو و عقب قرار دارند. این کیسه های هوا به منظور ایمنی سر سرنشینان ردیف جلو و سرنشینان کناری ردیف های عقب در بعضی از تصادفات کناری تعبیه شده اند.

(ادامه)

- استفاده از روکش صندلی می تواند منجر به کاهش بهره وری سیستم ایمنی شود.
- از نصب تجهیزات جانبی در کنار یا نزدیک کیسه های هوای کناری خودداری کنید.
- از قرار دادن اشیاء بر رو یا پایین کیسه هوا و خودتان خودداری کنید.
- از قرار دادن هرگونه شیء (مانند چتر، کیف و غیره) مابین صندلی جلو و درب جلو خودداری کنید. این اشیاء در زمان باز شدن کیسه های هوا پرتابه های خطرناکی هستند که باعث ایجاد صدمات می شوند.
- برای جلوگیری از باز شدن ناخواسته کیسه های هوای جانبی که می تواند باعث ایجاد صدمات جدی به سرنشینان خودرو شود، از ضربه زدن به حسگر کناری به هنگام روشن بودن کلید استارت خودداری کنید.
- چنانچه صندلی یا پوشش آن صدمه دیده است، توصیه می کنیم برای سرویس آن به نمایندگی مجاز شرکت کرمان موتور مراجعه کنید.

### هشدار ⚠

- ایربگ های تعبیه شده برای راننده و سرنشین جلو، مکملی برای کمربندهای ایمنی هستند و به هیچ عنوان جایگزین آن ها نیستند. به این ترتیب در تمامی مدت حرکت خودرو باید کمربندهای ایمنی را بسته نگه داشت. کیسه های هوا تنها در برخوردهای کناری یا دورانی خاص که منجر به صدمات شدید به سرنشینان خودرو می شوند باز خواهند شد.
- به منظور تامین بیشترین میزان ایمنی در مقابل باز شدن ایربگ های کناری و جلوگیری از ایجاد صدمه در نتیجه باز شدن آن ها، هر دو سرنشین ردیف جلو باید در وضعیت عمودی نشسته و کمربند ایمنی خود را به طور مناسب بسته نگهدارند. دستان راننده باید در وضعیت ساعت ۳ و ۹ بر روی فرمان خودرو باشند. دستان و بازوان سرنشین کنار راننده نیز باید بر روی ران او باشند. از روکش های صندلی استفاده نکنید. (ادامه دارد)

(ادامه)

- به سرنشینانی که در کنار دربهای مجهز به کیسه هوای پرده ای یا کناری نشسته اند اجازه تکیه سر یا بدنشان به دربها، یا خارج کردن دستانشان از پنجره، یا قراردادن اشیاء ما بین خودشان و درب ها را ندهید.
  - هرگز سعی به باز کردن یا تعمیر قطعات کیسه هوای پرده ای نکنید. توصیه می کنیم به منظور سرویس آن ها به نمایندگی مجاز شرکت کرمان موتور مراجعه کنید.
- نادیده گرفتن هشدارهای بالا می تواند منجر به صدمه یا مرگ سرنشینان خودرو در زمان تصادف شود.

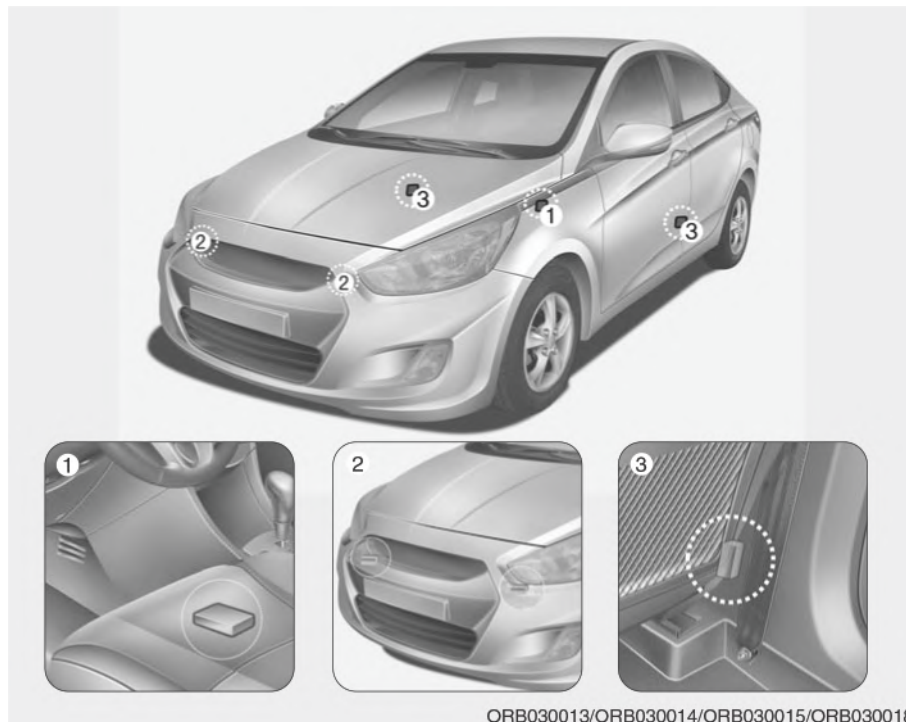
### ⚠ هشدار

- به منظور استفاده از بهترین کارکرد کیسه های هوای جانبی و پرده ای، هر دو سرنشین ردیف جلو و سرنشینان کناری ردیف عقب باید در وضعیت عمود نشسته و کمربندهای خود را بسته نگهدارند. مهمتر از آن، کودکان را باید با استفاده از صندلی و سیستم ایمنی مناسب در صندلی عقب محافظت کرد.
  - زمانی که کودکان را در صندلی های گوشه عقب می نشانیم باید از سیستم ایمنی مناسب یا صندلی کودک مناسب استفاده کنیم. صندلی مخصوص کودک را تا حد امکان از درب ها دور نگهدارید و صندلی را در وضعیت قفل بگذارید.
- (ادامه دارد)

کیسه های هوای پرده ای برای باز شدن در بعضی از تصادفات کناری طراحی شده و بسته به شدت ضربه، زاویه، سرعت و نقطه برخورد باز خواهند شد.

چرا در زمان تصادف کیسه هوای خودروی من فعال نشد؟ (باز شدن یا باز نشدن ایربگ)

در موارد زیادی از تصادفات هستند که در آن ها کیسه هوا باز نخواهد شد. از جمله این موارد می توان به ضربه های از پشت، ضربات دوم یا سوم در چند تصادف پی در پی، و همچنین ضربات کم سرعت، اشاره کرد.



ORB030013/ORB030014/ORB030015/ORB030018

### حسگرهای برخورد کیسه هوا

(۱) واحد کنترل SRS

(۲) سنسور ضربه جلو

(۳) سنسور ضربه جانبی





1JBA3513

### شرایط باز شدن کیسه هوا ایربرگ های جلو

ایربرگ های جلو به منظور باز شدن در تصادف از روبرو با توجه به شدت، سرعت یا زاویه برخورد، طراحی شده اند.

(ادامه)

- در صورت تغییر زاویه حسگرها در نتیجه تغییر شکل سپر، بدنه، درب های جلو یا ستون های وسط و عقب، که حسگرهای کیسه هوا در آن قرار دارند، در کارکرد آن ها اختلال ایجاد خواهد شد. توصیه می کنیم برای سرویس سیستم به نمایندگی مجاز شرکت کرمان موتور مراجعه کنید.
- خودرو شما به نحوی طراحی شده است تا در برخوردهایی خاص ضربه را جذب کرده و کیسه های هوا را باز کند. نصب محافظ سپر یا تعویض سپر با قطعات متفرقه می تواند به شدت بر عملکرد باز شدن کیسه های هوا و نحوه برخورد خودرو شما تأثیر مخرب بگذارد.

### هشدار ⚠️

- اجازه وارد شدن ضربه یا پرت شدن اشیا به محل حسگرها یا کیسه های هوا را ندهید. در غیر اینصورت کیسه هوا به صورت ناخواسته باز شده و باعث ایجاد صدمات جدی و یا مرگ می شود.
  - در صورت تغییر یا دست کاری موقعیت حسگرها، ممکن است در زمان نامناسب باز شده و باعث ایجاد صدمات جدی و مهلک شود. در نتیجه، از انجام اقدامات نگهداری در محل یا نزدیک سنسورها خودداری کنید. توصیه می کنیم برای انجام هرگونه سرویس به نمایندگی مجاز شرکت کرمان موتور مراجعه کنید.
- (ادامه دارد)



1JBA3515

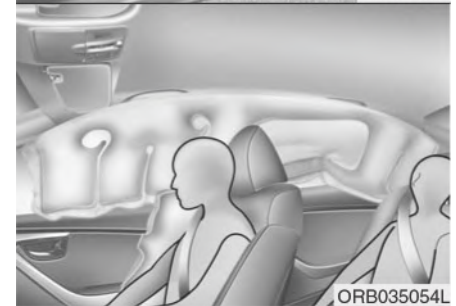
### شرایط باز نشدن ایربگ

- در بعضی از برخوردهایی که با سرعت کم روی می دهد، کیسه های هوا باز نخواهند شد. کیسه های هوا به صورتی طراحی شده اند که در این برخوردها باز نشوند زیرا با وجود بسته بودن کمربند ایمنی کمک بیشتری در این برخوردها نخواهند کرد.

با وجودی که کیسه های هوای جلویی (کیسه های هوای راننده و کمک راننده) تنها برای تصادفات از جلو طراحی شده اند. در برخوردهای دیگر نیز چنانچه حسگرهای جلوی خودرو ضربه شدیدی را شناسایی کنند، باز خواهند شد. کیسه های هوای کناری (کیسه های هوای پرده ای و کناری) برای زمانی طراحی شده اند که برخورد از کنار روی داده باشد، ولی اگر حسگرهای مربوطه ضربه شدیدی را شناسایی کنند ممکن است در ضربات و تصادف ها دیگر هم باز شوند. اگر شاسی خودرو تحت تأثیر دست اندازها یا موانع جاده یا کناره آن قرار بگیرد، احتمال دارد کیسه های هوا باز شوند. به این ترتیب در جاده های ناهموار و سطوحی که برای رفت و آمد خودرو ساخته نشده اند، با دقت رانندگی کنید، تا مانع باز شدن ناخواسته کیسه های هوا شوید.



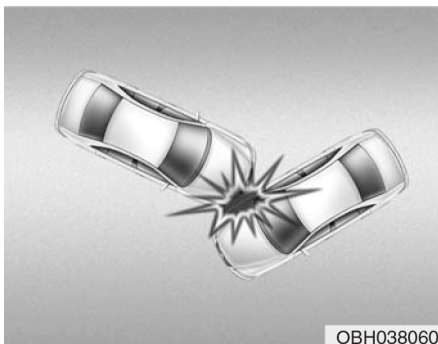
1JBA3514



ORB035054L

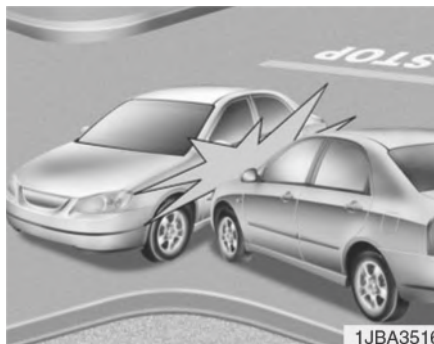
### کیسه های هوای جانبی و پرده ای (در صورت مجهز بودن)

کیسه های هوای جانبی و پرده ای برای زمانی طراحی شده اند که ضربه ای از حسگرهای جانبی شناسایی شود و شدت سرعت با زاویه ضربه، مقدار مشخصی باشد.



OBH038060

• در برخورد از گوشه، نیروی برخورد ممکن است سرنشینان خودرو را به سمتی حرکت دهد که کیسه های هوا در آن راستا کمکی نخواهند کرد، در نتیجه کیسه های هوا باز نخواهند شد.



1JBA3516

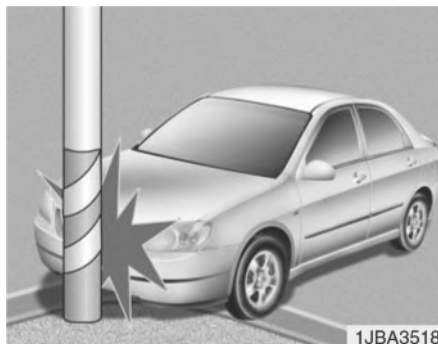
• ممکن است کیسه های هوای جلو در برخوردهای از کنار باز نشوند، زیرا در این نوع برخوردها حرکت سرنشین به سمت محل برخورد خواهد بود، و در نتیجه باز شدن کیسه های هوای روبرو، هیچ کمک بیشتری به تأمین امنیت نخواهد کرد.

با این وجود در صورت مجهز بودن خودرو به کیسه های هوای جانبی و پرده ای، این کیسه های هوا با توجه به شدت، سرعت خودرو و زاویه برخورد باز خواهند شد.



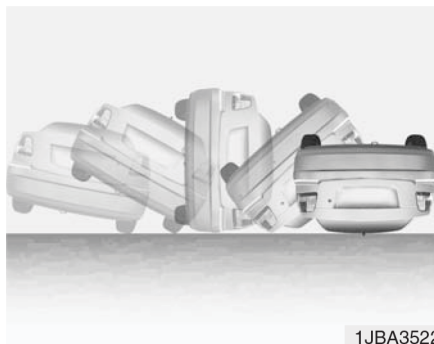
OBH038058

• کیسه های هوا برای باز شدن در برخوردهای از عقب طراحی نشده اند، زیرا در صورت چنین برخوردی سرنشینان خودرو به سمت عقب حرکت خواهند کرد و باز شدن کیسه های هوا هیچ امنیت بیشتری تأمین نخواهد کرد.



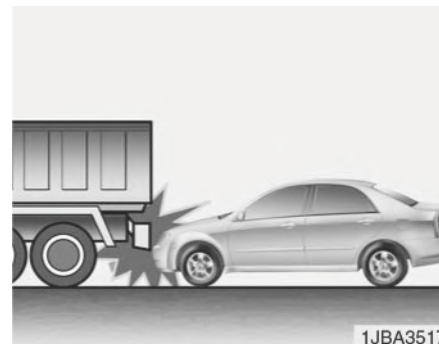
1JBA3518

- در صورت برخورد خودرو با تیرهای چراغ برق یا درخت، کیسه های هوا ممکن است فعال نشوند، زیر محل برخورد و در نتیجه نیروی منتقل شده ممکن است توسط حسگر شناسایی نشود.



1JBA3522

- در هنگام چپ کردن خودرو، کیسه های هوای روبرو فعال نخواهند شد زیرا باز شدن آن ها کمکی به تأمین ایمنی سرنشین نخواهد کرد.



1JBA3517

- درست قبل از ضربه، راننده خودرو شدیداً ترمز خواهد کرد. این ترمز سنگین جلوی خودرو را به سمت پایین کشیده و باعث می شود جلوی خودرو به زیر خودروی شاسی بلند جلوتر برود در این نوع برخوردها ایربگ ها فعال نخواهند شد زیرا نیروی شناسایی شده طی این برخورد توسط حسگرها به خاطر به زیر کشیده شدن ماشین به شدت کاهش می یابد.

## نگهداری از SRS

SRS نیازی به نگهداری نظری ندارد پس هیچ قطعه ای از این سیستم را نمی توانید شخصا سرویس کنید. در صورتی که چراغ هشدار کیسه هوای SRS روشن نشود، یا به صورت ممتد روشن بماند، توصیه می کنیم برای بازبینی نزد نمایندگی مجاز شرکت کرمان موتور مراجعه کنید.

توصیه می شود که تمامی کارها و تعمیرات روی سیستم ایربگ مثل باز و بسته نمودن، تعمیر، کار روی داشبورد جلو سرنشین، صندل یهای جلو و ریل های سقفی توسط نمایندگی مجاز شرکت کرمان موتور انجام شود. جاب هجایی نادرست سیستم ایربگ م ی تواند سبب ایراد جراحی های شدید شود.

## ⚠ هشدار

- دستکاری اجزا و سیم های SRS و همچنین افزودن هر گونه قطعه یا پوشش یا اعمال تغییرات به سازه یا بدنه آن می تواند به شدت بر روی عملکرد SRS تأثیر گذاشته و منجر به ایجاد صدمات به سرنشینان شود.
  - برای تمیز کردن پوشش پد ایربگ ها می توانید از یک پارچه خشک و نرم یا پارچه ای که با آب تمیز مرطوب شده باشد، استفاده کنید. استفاده از مواد حل کننده یا تمیز کننده ها می تواند پوشش کیسه های هوا را خراب کرده و باعث ایجاد اختلال در باز شدن آنها شود.
  - از قرار دادن اشیا بر روی یا نزدیک به واحد های کیسه هوای موجود در فرمان، پنل مقابل سرنشین موجود در بالای جعبه داشبورد خودداری کنید، زیرا این اشیا در صورت باز شدن کیسه های هوا می توانند باعث صدمه بشوند.
- (ادامه دارد)

## (ادامه)

- بعد از باز شدن کیسه های هوا، توصیه می کنیم برای تعویض آن ها به نمایندگی مجاز شرکت کرمان موتور مراجعه کنید.
- سیم کشی ها و هیچ یک از قطعات دیگر مربوط به سیستم SRS را دستکاری نکرده و باز نکنید. این موضوع باعث ایجاد صدمات در نتیجه باز شدن ناخواسته کیسه های هوا، یا باز نشدن آن ها در زمان لازم می شود.
- در صورتی که سیستم کیسه هوا باید دور انداخته شود یا خودرو باید اوراق شود، تعدادی اقدامات ایمنی باید انجام شود. به منظور کسب اطلاعات در مورد این اقدامات ایمنی باید به نمایندگی مجاز شرکت کرمان موتور مراجعه کنید. نادیده گرفتن این اقدامات ممکن است باعث صدمه به اشخاص شود.
- چنانچه خودرو شما در آب غرق شده و اکنون کف آن خیس است، روشن کردن آن خودداری کنید؛ توصیه می شود در چنین وضعیتی به نمایندگی مجاز شرکت کرمان موتور مراجعه کنید.

## نکات ایمنی بیشتر

- از نشستن سرنشین در صندوق عقب یا بر روی صندلی بسته شده خودداری کنید. تمامی سرنشین ها باید بر روی صندلی و به صورت قائم نشسته و کمربند ایمنی را بسته و پای خود را بر روی کف خودرو قرار دهند.
- در هنگام حرکت خودرو، سرنشین خودرو نباید از صندلی خود خارج شده یا صندلی خود را عوض کند. در هنگام تصادف یا ترمز اضطراری، سرنشین بدون کمربند در داخل خودرو به سمت دیگر سرنشینان یا به خارج از خودرو پرتاب خواهد شد.
- هر کمربند ایمنی برای یک سرنشین طراحی شده است. در صورتی که بیش از یک سرنشین از کمربند ایمنی استفاده کند باعث ایجاد صدمات شدید یا مرگ خواهد شد.
- از به کار گیری هر گونه تجهیزات جانبی بر روی کمربندهای ایمنی خودداری کنید. تجهیزات تبلیغاتی که مدعی تأمین ایمنی با آسایش بیشتر یا تغییر کمربند ایمنی هستند باعث کاهش ایمنی تأمین شده توسط کمربندها شده و خطر صدمات جدی در تصادفات را افزایش می دهند.
- سرنشینان خودرو باید از قرار دادن اشیاء مابین خود و کیسه های هوا خودداری کنند. حمل اشیاء سنگین با نوک تیز بر روی زانو یا در دهان و در هنگام باز شدن کیسه های هوا می تواند باعث ایجاد صدمات جدی به سرنشینان شود.
- سرنشین باید در دورترین فاصله ممکن از کیسه هوا بنشینند. تمامی سرنشینان خودرو باید به صورت عمود نشسته و پشت خود را به پشتی صندلی خود بچسبانند و پاهای خود را بر کف خودرو قرار دهند. چنانچه سرنشینان خودرو بیش از حد به کیسه هوا نزدیک باشند، ممکن است در هنگام باز شدن صدمه ببینند.
- از قرار دادن اشیاء بر روی یا نزدیک پوشش کیسه هوا خودداری کنید. قرار دادن هر گونه شیء یا جسمی در نزدیکی یا روی پوشش کیسه های هوا ممکن است باعث ایجاد اختلال در باز شدن آن ها شود.
- از تغییر صندلی های جلو خودداری کنید. تغییر دادن و دست کاری صندلی های جلو ممکن است باعث ایجاد اختلال در عملکرد سیستم ایمنی تکمیلی یا تجهیزات حسگر با کیسه های هوای کناری شود.
- از قرار دادن اشیاء در زیر صندلی های ردیف جلو خودداری کنید. قرار دادن اشیاء در زیر صندلی های ردیف جلو می تواند باعث ایجاد اختلال در عملکرد اجزای حسگر سیستم ایمنی و باعث ایجاد اشکال در سیم کشی آن ها شود.
- از نگهداشتن کودک بر روی پای خود خودداری کنید. در غیر اینصورت و در هنگام تصادف ممکن است موجب صدمه شدید یا مرگ کودک شود. تمامی کودکان و خردسالان باید به خوبی در صندلی های عقب با استفاده از صندلی های مخصوص با کمربند ایمنی بسته شده و مهار شوند.

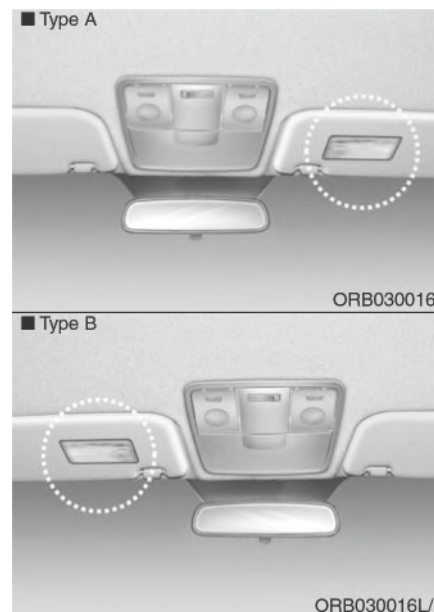
## ⚠ هشدار

- نشستن نامناسب یا خارج از موقعیت سرنشین ها و نزدیک شدن آن ها به کیسه هوای در حال باز شدن باعث ایجاد صدمات شدید شده و ممکن است آن ها را از خودرو به بیرون پرت کرده و منجر به صدمات جدی و حتی مرگ شود.
- همیشه پشتی صندلی را به حالت عمود در آورده و پشت خود را به صندلی بچسبانید، در وسط تشک صندلی نشسته و کمربند ایمنی خود را ببندید، پاهای خود را به راحتی کشیده و آن ها را روی کف خودرو قرار دهید.

## افزودن تجهیزات یا تغییر دادن خودرویی که به کیسه هوا مجهز است

در صورتی که خودرو خود را با تغییر قالب ها، سازه، سپر، فلزهای کناری یا انتهایی، تغییر دهید، یا ارتفاع خودرو را افزایش دهید، باعث ایجاد اختلال در سیستم کیسه هوای خودروی خود می شوید.

توجه داشته باشید که این هشدارهای دولتی بر خطراتی که متوجه کودکان است، تمرکز دارند. ما نیز از شما می‌خواهیم از خطراتی که متوجه افراد بالغ در صفحات پیشین به آن اشاره شد مطلع باشید.



### برچسب هشدار کیسه هوا (در صورت مجهز بودن)

برچسب‌های هشدار کیسه هوا به منظور اطلاع رسانی خطرات احتمالی سیستم کیسه هوا به راننده و سرنشین تعبیه شده‌اند.





۱۸۲	ویژگی‌های داخلی
۱۸۸	ویژگی‌های خارجی
۱۹۰	سیستم صوتی

۷۴	کلیدها
۷۷	کلید هوشمند
۸۱	سیستم کنترل از راه دور درب‌ها
۸۴	قفل درب‌ها
۸۶	صندوق عقب
۸۸	درب صندوق عقب
۹۴	شیشه‌ها
۹۹	درب موتور
۱۰۱	دریچه باک خودرو
۱۰۴	سانروف
۱۰۸	غریبلیک فرمان
۱۱۰	آینه‌ها
۱۱۴	صفحه کیلومتر
۱۴۱	سیستم کمکی پارک عقب
۱۴۴	دوربین عقب
۱۴۵	فلاشر هشدار
۱۴۶	سیستم روشنایی
۱۵۳	برف پاک‌کن‌ها و شیشه‌شورها
۱۵۶	چراغ‌های داخل خودرو
۱۵۹	گرم‌کن
۱۶۰	سیستم کنترل تهویه مطبوع دستی
۱۶۹	سیستم کنترل تهویه مطبوع اتوماتیک
۱۷۵	بخ‌زدایی و رفع بخار شیشه جلو
۱۷۹	محفظه ذخیره وسایل

## کلیدها

### شماره کلید خود را حفظ کنید

شماره کد کلید بر روی برچسب بارکد متصل به کلید، نوشته شده است.



توصیه می‌کنیم در صورت مفقود شدن کلیدهایتان، به نمایندگی مجاز شرکت کرمان موتور مراجعه کنید. همچنین، شماره کد کلید خود را نوشته و در جایی امن و در دسترس خارج از خودرو نگهداری کنید.

### عملکردهای کلید

برای روشن کردن موتور، برای باز کردن و بستن قفل درب‌ها.

### ⚠ هشدار - کلید سوئیچ (کلید هوشمند)

رها کردن کودکان، بدون مراقب به همراه کلید استارت خطرناک است، حتی اگر سوئیچ در داخل استارت نباشد. کودکان با الگو برداری از والدین می‌توانند کلید را در داخل جاسوئیچی گذاشته و خودرو را روشن کنند. سوئیچ به کودکان اجازه می‌دهد با شیشه برقی یا دیگر کنترل‌ها بازی کنند، یا حتی خودرو را حرکت دهند، این وضعیت می‌تواند منجر به ایجاد صدمات جسمی جدی یا حتی مرگ شود. هرگز کلیدها را بدون مراقب به همراه کودکان در خودرو رها نکنید.

### ⚠ هشدار

توصیه می‌کنیم قطعات مورد نظر برای تعویض را از نمایندگی مجاز شرکت کرمان موتور خریداری نمایید. در صورت استفاده از کلید تهیه شده از بازارهای متفرقه، بعد از قرار دادن سوئیچ در وضعیت START نمی‌توانید آن را به وضعیت ON باز گردانید. در این صورت، استارت‌تر خودرو به کار ادامه داده و باعث ایجاد صدمه به موتور استارت‌تر شده و منجر به ایجاد آتش سوزی در نتیجه جریان زیاد در سیم کشی می‌شود.

## سیستم ضد سرقت (در صورت مجهز بودن)

ممکن است خودرو شما به سیستم ضد سرقت برقی موتور مجهز باشد که در اینصورت احتمال خطر استفاده از خودرو شما بدون اجازه شما کاهش می یابد.

سیستم ضد سرقت شما مشتمل بر یک فرستنده کوچک در کلید و دستگاه های برقی داخل خودرو می باشد. خودروهایی که به سیستم کلید هوشمند مجهز نمی باشند.

زمانی که خودرو به سیستم ضد سرقت مجهز است، هر زمان که کلید وارد سوئیچ می شود و وضعیت سوئیچ به ON تغییر می یابد، این سیستم کلید را بررسی کرده و اعتبار آن را احراز می نماید. اگر کلید معتبر باشد، موتور روشن خواهد شد. اگر کلید غیر معتبر باشد، موتور روشن نخواهد شد.

**برای فعال کردن سیستم ضد سرقت**  
کلید را به وضعیت OFF ببرید. سیستم ضد سرقت به صورت خودکار فعال می شود. بدون کلید معتبر امکان روشن کردن موتور وجود نخواهد داشت.

**برای غیر فعال کردن سیستم ضد سرقت**  
کلید را در داخل سوئیچ قرار داده و آن را به وضعیت ON ببرید.

### ⚠ هشدار

به منظور پیشگیری از دزدیده شدن خودروی خود، کلیدهای یدک را هرگز در داخل خودرو قرار ندهید. رمز عبور ضد سرقت شما انحصاری بوده و باید محرمانه حفظ شود. هرگز این شماره را در داخل خودرو خود قرار ندهید.

### \* توجه

در زمان روشن کردن موتور، کلیدهایی متعلق به سیستم های ضد سرقت دیگر را استفاده نکنید. در اینصورت موتور روشن نخواهد شد یا خیلی سریع بعد از استارت خاموش می شود. هر کلید را به صورت مجزا نگهداری کنید تا از ایجاد اختلال در زمان استارت جلوگیری شود.

### ⚠ احتیاط

از قراردادن تجهیزات فلزی نزدیک سوئیچ خودداری کنید.

قطععات فلزی دیگر باعث ایجاد اختلال در فرکانس های فرستنده شده و موتور روشن نخواهد شد.

### \* توجه

در صورت نیاز به کلیدهای بیشتر یا در صورت مفقود شدن کلیدها، باتان، توصیه می کنیم به نمایندگی مجاز شرکت کرمان موتور مراجعه کنید.

### ⚠ احتیاط

فرستنده موجود در کلید شما بخش مهمی از سیستم ضد سرقت است. به نحوی طراحی شده است که سال ها بدون عیب به کار خود ادامه دهد، با این حال باید از اعمال فشار یا رطوبت، الکتریسیته ساکن و ضربه بر روی آن خودداری کرده و خوب از آن نگهداری کنید. در غیر اینصورت ممکن است در کارکرد سیستم ضد سرقت اختلال ایجاد شود.

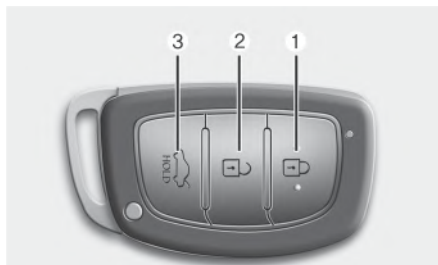
### ⚠ احتیاط

از تغییر، دستکاری یا تنظیم سیستم ضد سرقت خودداری کنید زیرا می‌تواند باعث ایجاد اختلال در سیستم شود؛ توصیه می‌کنیم برای انجام سرویس این سیستم به نمایندگی مجاز شرکت کرمان موتور مراجعه کنید.

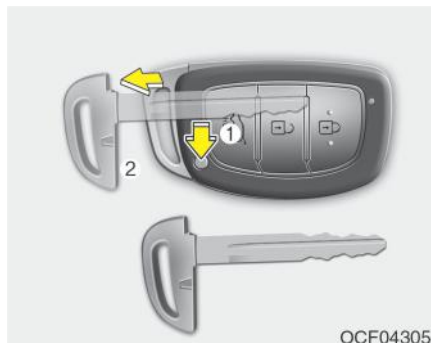
اختلالات ایجاد شده در نتیجه دستکاری، ایجاد تغییرات یا تنظیمات به سیستم ضد سرقت تحت پوشش گارانتی نخواهد بود.

## کلید هوشمند (در صورت مجهز بودن)

خودروی هیوندای شما از کلید ریموتی استفاده می کند که شما می توانید با استفاده از آن درب های خودرو (درب صندوق عقب و درب پشتی) را باز یا قفل کنید (درب صندوق عقب و درب پشتی) و حتی خودرو را با آن روشن کنید. عملکردهای کلیدهای روی ریموت (سوئیچ هوشمند) همانند ریموت ورود بدون کلید می باشد.



OBA043222IN



OCF043059

به منظور خارج کردن کلید مکانیکی، دکمه مربوطه را به پایین فشار داده نگهدارید (۱)، و کلید را خارج کنید (۲).

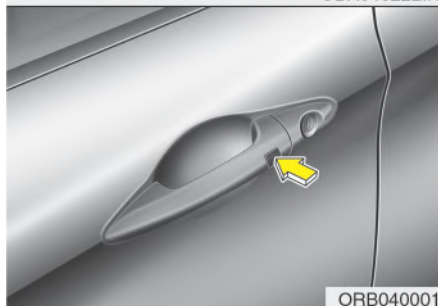
برای بازگرداندن آن به داخل، کلید را به داخل سوراخ خود فشار دهید تا زمانی که صدای کلیک شنیده شود.

ویژگی های کلید هوشمند

با همراه داشتن کلید هوشمند می توانید درب های خودرو و درب پشتی را قفل یا باز کنید. شما همچنین می توانید موتور خودرو را روشن کنید برای کسب اطلاعات بیشتر به موارد ذیل مراجعه کنید.

### قفل کردن

زمانی که تمامی دربها (درب صندوق عقب و درب پشتی باید بسته باشند) بسته هستند با فشار دادن دکمه روی دستگیره درب جلو تمامی دربها قفل می شوند، اگر تمامی دربها (درب صندوق عقب و درب پشتی بسته باشند) قفل شده باشند چراغ هشدار یک بار چشمک می زند و قفل بودن دربها را نشان می دهد.



ORB040001

## باز کردن

### استفاده از کلید روی دستگیره درب

وقتی تمامی درب‌ها (درب پشتی و درب صندوق عقب) قفل و بسته هستند، دکمه روی دستگیره خارجی درب جلو را فشار دهید تا تمامی درب‌ها باز شوند، چراغ‌های هشدار و فلاشر دوبار چشمک می‌زنند تا باز شدن قفل تمامی درب‌ها را نشان دهند.

کلید دستگیره تنها زمانی عمل خواهد کرد که کلید هوشمند در فاصله ۰,۷ تا ۱ متری (۲۸ تا ۴۰ اینچ) از دستگیره باشد. هنگامی که کلید در محدوده ۰,۷ تا ۱ متری (۲۸ تا ۴۰ اینچ) از دسته درب جلو باشد دیگر افراد می‌توانند درب‌ها را بدون داشتن سوئیچ هوشمند باز کنند.

پس از فشردن دکمه تا ۳۰ ثانیه می‌توانید درب‌ها را باز نمایید و اگر در این مدت هیچ یک از درب‌ها را باز نکنید به طور خودکار درب‌ها دوباره قفل خواهند شد.

### استفاده از کلید روی سوئیچ هوشمند (ریموت)

اگر دکمه باز کردن شماره (۲) را فشار دهید، قفل تمامی درب‌ها (درب صندوق عقب و موتور) باز می‌شوند. چراغ‌های هشدار دوبار چشمک می‌زنند و باز شدن قفل درب‌ها را نشان می‌دهد.

پس از فشردن دکمه تا ۳۰ ثانیه می‌توانید درب‌ها را باز نمایید و اگر در این مدت هیچ یک از درب‌ها را باز نکنید به طور خودکار درب‌ها دوباره قفل خواهند شد.

### استفاده از دکمه‌های روی ریموت

با فشردن دکمه (۱) تمامی درب‌ها (درب پشتی یا درب صندوق عقب) قفل می‌شوند. اگر تمامی درب‌ها (درب پشتی و درب صندوق عقب) باید بسته باشد (بسته باشند چراغ‌های هشدار یک بار چشمک می‌زنند که به معنی قفل شدن تمامی درب‌ها می‌باشد. در این حال اگر یکی از درب‌ها (درب پشتی و درب صندوق عقب) باز باشد چراغ‌ها چشمک نمی‌زنند اگر تمامی درب‌ها (درب صندوق عقب و درب پشتی) باید بسته باشند (بسته شده باشند پس از فشردن دکمه قفل، چراغ‌های هشدار یک بار چشمک می‌زنند.

در همین حال اگر یکی از درب‌ها باز باشد، درب‌ها قفل نمی‌شوند و صدای زنگ به مدت ۳ ثانیه به صدا درمی‌آید. درب باز را ببندید و دوباره سعی کنید درب‌ها را قفل کنید، اگر درب صندوق عقب یا درب پشتی باز بماند چراغ‌های هشدار روشن نخواهند شد تا زمانی که درب صندوق عقب یا درب پشتی بسته نشود سپس چراغ‌ها یک بار چشمک می‌زنند.

کلید دستگیره تنها زمانی عمل خواهد کرد که کلید هوشمند در فاصله ۰,۷ - ۱ متری (۲۸ - ۴۰ اینچ) از دستگیره باشد.

از قفل بودن درب‌ها با بررسی وضعیت دکمه قفل داخل خودرو اطمینان حاصل کنید.

حتی اگر کلید روی دستگیره درب را فشار دهید. در شرایط زیر درب قفل نخواهد شد و صدای آژیر به مدت ۳ ثانیه شنیده خواهد شد:

- کلید هوشمند داخل خودرو باشد.
- دکمه روشن/خاموش خودرو در وضعیت ACC یا ON باشد.
- هر یک از درب‌ها یا درب پشتی باز باشد.

## باز کردن صندوق عقب (۴ درب)

### استفاده از کلید دستگیره صندوق عقب

هنگامی که در محدوده ۰,۷ تا ۱ متری (۲۸ تا ۴۰ اینچ) از دستگیره بیرونی درب قرار داشته باشید و سوئیچ هوشمند را در اختیار داشته باشید می توانید قفل صندوق را باز کنید و هنگامی که صندوق را باز و سپس می بندید صندوق به صورت اتوماتیک قفل می شود.

اگر صندوق با سوئیچ هوشمند بسته نشود، زنگ هشدار ۵ ثانیه به صدا در می آید و درب قفل نمی شود.

### استفاده از دکمه سوئیچ هوشمند (ریموت)

با فشردن دکمه (۳) به مدت ۱ ثانیه صندوق باز خواهد شد. هنگامی که صندوق باز و سپس بسته شود، صندوق عقب به صورت اتوماتیک قفل می شود.

\* عبارت "HOLD" بر روی کلید نوشته شده است تا به شما یادآور شود که باید آن را ۱ ثانیه در حالت فشرده نگهدارید تا عمل کند.

## باز کردن درب پشتی (۵ درب)

### استفاده از کلید دستگیره درب پشتی

هنگامی که در محدوده ۰,۷ تا ۱ متری (۲۸ تا ۴۰ اینچ) از دستگیره بیرونی درب قرار داشته باشید و سوئیچ هوشمند را در اختیار داشته باشید می توانید با فشردن کلید دستگیره قفل صندوق را باز کنید. با باز شدن قفل چراغ های هشدار ۲ بار چشمک می زنند. پس از باز کردن و بستن درب، درب به صورت اتوماتیک قفل می شود.

### استفاده از دکمه سوئیچ هوشمند (ریموت)

با فشردن دکمه (۳) به مدت ۱ ثانیه درب پشتی باز خواهد شد. هنگامی که درب پشتی باز و سپس بسته شود، درب پشتی به صورت اتوماتیک قفل می شود.

\* عبارت "HOLD" بر روی کلید نوشته شده است تا به شما یادآور شود که باید آن را ۱ ثانیه در حالت فشرده نگهدارید تا عمل کند.

### استارت و شروع حرکت خودرو

شما برای راه اندازی موتور بدون وارد کردن سوئیچ می توانید موتور را روشن نمایید. برای کسب اطلاعات بیشتر به بخش سوئیچ خودرو در فصل ۵ این کتابچه مراجعه نمایید.

## نکات مربوط به کلید هوشمند

### \* توجه

• اگر به هر دلیلی، کلید هوشمند شما مفقود شد. قادر به روشن کردن موتور خودرو نخواهید بود. توصیه می کنیم در صورت لزوم توسط یدک کش خودرو را به نمایندگی مجاز شرکت کرمان موتور ببرید.

• حداکثر می توان دو کلید هوشمند برای یک خودرو تعریف کرد. اگر یکی از کلیدهای هوشمندتان مفقود شد، توصیه می کنیم کلید دیگر و خودرو رو به منظور پیشگیری از سرقت احتمالی نزد نمایندگی مجاز شرکت کرمان موتور ببرید.

• در صورت بروز هر یک از موارد زیر کلید هوشمند کار نخواهد کرد:

- نزدیک بودن کلید هوشمند به یک فرستنده رادیویی مانند ایستگاه رادیویی یا فرودگاه که باعث اختلال در امواج کلید هوشمند می شود.
- کلید هوشمند نزدیک به تلفن همراه یا سیستم رادیویی دستی دومی باشد.
- کلید هوشمند خودرو دیگری نزدیک به خودرو شما باشد.

در صورتی که کلید هوشمند خوب کار نمی کند، با کلید مکانیکی درب ها را باز و بسته کنید. در صورتی که با کلید هوشمند خود مشکلی دارید، توصیه می کنیم به نمایندگی مجاز شرکت کرمان موتور مراجعه کنید.

(ادامه دارد)

۱. یک جسم نازک در داخل شیار قرار داده و آن را اهرم کنید تا درپوش باز شود.
۲. باتری را تعویض کنید (CR2032) در هنگام تعویض باتری، آن را به خوبی در جای خود قرار دهید.
۳. درپوش عقب را به جای خود باز گردانید.

### \* توجه

- استفاده از باتری اشتباه می‌تواند باعث اختلال در کارکرد فرستنده شود. از نوع باتری مورد استفاده خود اطمینان حاصل کنید.
- مدارهای داخلی کلید هوشمند با قرار گرفتن در برابر رطوبت و الکتریسیته ساکن، ممکن است دچار اختلال شود.
- اگر کلید هوشمند شما آسیب دیده یا درست کار نمی‌کند به نمایندگی مجاز شرکت کرمان موتور مراجعه کنید.

### ⚠ احتیاط

باتری دور انداخته شده می‌تواند برای محیط زیست و سلامت انسان مضر باشد. مطابق با قوانین یا مقررات محلی باتری را معدوم کنید.



### تعویض باتری

باتری فرستنده سال‌ها کار خواهد کرد، ولی در صورت عملکرد نامناسب آن، باتری را تعویض کنید. در صورتی که با تعویض باتری آشنایی ندارید، توصیه می‌کنیم به نمایندگی مجاز شرکت کرمان موتور مراجعه کنید.

### \* توجه

فرستنده و کلید هوشمند به نحوی طراحی شد هاند که سال‌ها بدون مشکل کار کنند، ولی در صورتی که در معرض رطوبت یا الکتریسیته ساکن قرار بگیرد دچار اختلال خواهند شد. چنانچه با نحوه کار یا تعویض باتری آن آشنایی ندارید، توصیه می‌کنیم به نمایندگی مجاز شرکت کرمان موتور مراجعه کنید.

(ادامه)

- در صورتی که کلید هوشمند شما خیلی به تلفن همراه نزدیک باشد، سیگنال‌های کلید هوشمند تحت تأثیر تلفن همراه قرار خواهند گرفت. این مشکل در زمان دریافت تماس، پیام کوتاه، و یا دریافت و ارسال ایمیل، تشدید می‌شود. از قرار دادن تلفن همراه و کلید هوشمند در یک جیب خودداری کرده و فاصله آن‌ها را حفظ کنید.

### ⚠ احتیاط

کلید هوشمند را از آب و یا هرگونه مایع دیگری دور نگهدارید. در صورت خراب شدن سیستم کنترل از راه دور درب‌ها در اثر نفوذ آب یا هر مایع دیگری، این موضوع تحت پوشش گارانتی سازنده خودرو نخواهد بود.

### ⚠ احتیاط

کلید هوشمند را از مواد الکترومغناطیسی دور نگهدارید. این مواد می‌توانند موجب اختلال در کارکرد کلید شوند.



## سیستم کنترل از راه دور درب ها (در صورت مجهز بودن)

### قفل (1)

دکمه قفل را زمانی که تمامی درب ها بسته هستند، فشار دهید سپس تمامی درب ها قفل می شوند.

چراغ های هشدار یک بار به معنی قفل شدن چشمک می زنند. در این حال اگر یکی از درب های خودرو باز باشد چراغ چشمک نمی زند و اگر بعد از بستن درب ها دکمه دوباره فشار داده شود، چراغ های هشدار یک بار چشمک می زنند و درب ها قفل می شوند.



### عملکرد سیستم کنترل از راه دور درب ها

برای باز کردن کلید دکمه نمایش داده شده را فشار دهید تا کلید به صورت خودکار خارج شود. برای بستن کلید، کلید را با دست خود به داخل فشار دهید و در همین زمان دکمه مربوطه را نگه داشته و رها کنید.

### ⚠ احتیاط

در زمان بستن کلید حتماً دکمه مربوطه را نگه دارید. در غیر این صورت به کلید صدمه وارد می شود.

### بازکردن درب پشتی (۳)

با فشردن دکمه بازکردن قفل بیش از ۱ ثانیه، قفل درب پشتی باز می شود. هنگامی که درب کاملاً باز و سپس بسته شود، درب پشتی به صورت خودکار قفل می شود.

### بازکردن قفل درب صندوق عقب (۳)

با فشردن دکمه بازکردن قفل بیش از ۱ ثانیه، قفل درب صندوق عقب باز می شود.

پس از فشار دادن دکمه بازکردن قفل، اگر بعد از ۳۰ ثانیه از درب صندوق عقب باز نشوند، درب صندوق عقب دوباره به صورت اتوماتیک قفل می شوند.

### بازکردن قفل (۲)

اگر دکمه باز کردن قفل فشار داده شود تمامی درب ها باز می شوند.

چراغ های هشدار دو بار به معنی باز شدن قفل درب ها چشمک می زنند.

پس از فشار دادن دکمه بازکردن قفل، اگر بعد از ۳۰ ثانیه هیچ یک از درب ها باز نشوند، درب ها دوباره به صورت اتوماتیک قفل می شوند.

\* عبارت "HOLD" بر روی کلید نوشته شده است تا به شما یادآور شود که باید آن را ۱ ثانیه در حالت فشرده نگه دارید تا عمل کند.

## نکات مربوط به فرستنده

### \* توجه

- در صورت مواجهه با هر یک از موارد زیر فرستنده قادر به کار نخواهد بود:
  - کلید در داخل سوئیچ باشد.
  - از فاصله مجاز عملیاتی دورتر شود (حدود ۱۰ متر (۳۰ فوت)).
  - باتری موجود در فرستنده ضعیف باشد.
  - موانع یا خودروها در سر راه سیگنال فرستنده باشند.
  - هوا خیلی سرد باشد.
  - فرستنده در فاصله نزدیک از یک فرستنده دیگر نظیر امواج رادیویی مربوط به ایستگاه رادیویی یا فرودگاه باشد، که در این صورت امواج آن دچار اختلال خواهد شد.
- در صورتی که عملکرد فرستنده مختل شده باشد، درب را با استفاده از کلید باز و بسته کنید. اگر فرستنده مشکل دارد؛ توصیه می‌کنیم به نمایندگی‌های مجاز شرکت کرمان موتور مراجعه کنید.

(ادامه دارد)

(ادامه)

- در صورت نزدیک بودن بیش از حد فرستنده به تلفن همراه، سیگنال‌های فرستنده دچار اختلال خواهند شد. این مشکل در زمان فعال بودن تلفن همراه همانند زمان دریافت تماس، پیام کوتاه و دریافت و ارسال ایمیل، شدیدتر خواهد بود از قرار دادن فرستنده و تلفن همراه در یک جیب خودداری کرده و فاصله بین آنها را حفظ کنید.

### ⚠ احتیاط

فرستنده را از آب یا هر مایع دیگری دور نگاهدارید. در صورت خراب شدن فرستنده در نتیجه قرار گرفتن در معرض آب یا مایعات دیگر، تحت پوشش گارانتی سازنده خودرو نخواهد بود.

### ⚠ احتیاط

دستکاری یا تغییرات غیر مجاز توسط افراد غیر مسئول باعث ابطال اعتبار وی در کار با تجهیزات خودرو می‌شود. خرابی سیستم کنترل از راه دور درب‌ها، در نتیجه اعمال تغییرات و اصلاحات غیر مجاز توسط افراد غیر مسئول، تحت پوشش گارانتی قرار نخواهد گرفت.

### ⚠ احتیاط

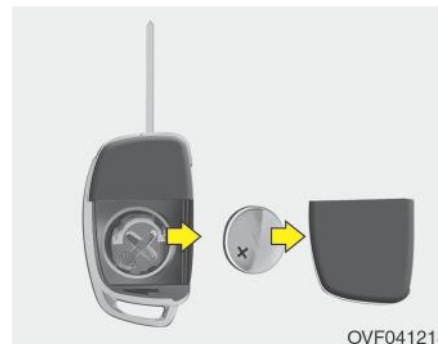
فرستنده را از مواد الکترومغناطیسی دور نگاهدارید. این مواد می‌توانند موجب اختلال در کارکرد کلید شوند.

### ⚠ احتیاط

باتری دور انداخته شده می‌تواند برای محیط زیست و سلامت انسان مضر باشد. مطابق با قوانین یا مقررات محلی باتری را معدوم کنید.

### ⚠ احتیاط

- فرستنده و کلید هوشمند به نحوی طراحی شده‌اند که سال‌ها بدون مشکل کار کنند، ولی در صورتی که در معرض رطوبت یا الکتریسیته ساکن قرار بگیرد دچار اختلال خواهند شد. چنانچه با نحوه کار یا تعویض باتری آن آشنایی ندارید، توصیه می‌کنیم به نمایندگی مجاز شرکت کرمان موتور مراجعه کنید.
- استفاده از باتری اشتباه می‌تواند باعث اختلال در کارکرد فرستنده شود. از نوع باتری مورد استفاده خود اطمینان حاصل کنید.
- برای جلوگیری از ایجاد صدمه به فرستنده یا کلید هوشمند، آن را به زمین نیندازید، آن را خیس نکنید، یا تحت حرارت یا نور خورشید قرار ندهید.



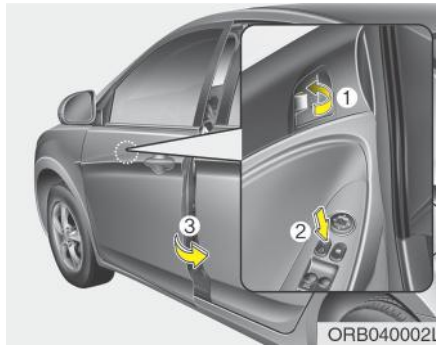
OVF041213

### تعویض باتری

- ریموت دارای یک باتری لیتیومی ۳ ولت می‌باشد. که به‌طور معمول چندین سال کار می‌کند، جهت تعویض باتری از روش زیر استفاده کنید.
۱. یک جسم نازک در داخل شیار قرار داده و آن را اهرم کنید تا درپوش باز شود.
  ۲. باتری را تعویض کنید (CR2032)، در هنگام تعویض باتری، آن را به خوبی در جای خود قرار دهید.
  ۳. درپوش عقب را به جای خود باز گردانید.

برای تعویض فرستنده یا کلید هوشمند توصیه می‌کنیم جهت برنامه‌ریزی آن به نمایندگی مجاز شرکت کرمان موتور مراجعه کنید.

## قفل درب ها



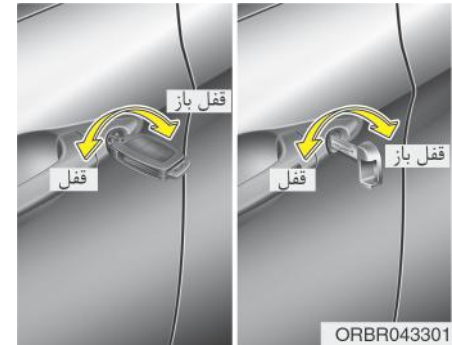
- برای قفل کردن درب بدون کلید، دکمه داخلی (۱) درب را برای قفل کردن فشار دهید یا دکمه (۲) قفل مرکزی (در صورت مجهز بودن) را در موقعیت "LOCK" قرار دهید و درب (۳) را ببندید.
- اگر درب را با دکمه (۲) سیستم قفل مرکزی، قفل نمایید تمامی درب ها به صورت اتوماتیک قفل خواهند شد. (در صورت مجهز بودن)

### \* توجه

هنگامی که خودرو را ترک می کنید و کسی در آن حضور ندارد، همیشه سوئیچ را بردارید، ترمزدستی را بکشید، تمامی شیشه ها را ببندید و تمامی درب ها را قفل نمایید. به مدار و اجزای داخلی سیستم شود.

### \* توجه

- در آب و هوای سرد یا مرطوب، قفل درب یا مکانیزم های داخلی آن ممکن است به خاطر یخ زدگی خوب کار نکنند.
- چنانچه قفل درب چندین بار سریع، با استفاده از کلید خودرو یا سوئیچ درب، باز و بسته شود، سیستم به صورت موقع غیر فعال خواهد شد تا مانع ایجاد صدمه به مدار و اجزای داخلی سیستم شود.



### عملکرد قفل کردن درب از خارج خودرو

- برای باز کردن، کلید را به سمت عقب خودرو و برای قفل کردن به سمت جلوی خودرو بچرخانید.
- اگر درب راننده را با کلید قفل/باز نمایید، تمام درب های خودرو به صورت اتوماتیک قفل/باز می شوند (در صورت مجهز بودن به سیستم قفل مرکزی)
- همچنین قفل درب ها را می توان با فرستنده (یا کلید هوشمند) باز و یا قفل کرد. (در صورت مجهز بودن)
- زمانی که قفل درب ها باز شود، درب ها را می توان توسط کشیدن دستگیره در باز کرد.
- زمان بستن درب ها، درب را با دست هل دهید. از بسته شدن کامل درب ها اطمینان حاصل کنید.

### ⚠ هشدار

- در صورتی که درب را خوب نبسته باشید، ممکن است دوباره باز شود.
- از گیر نکردن اجزای بدن یا دست های افراد در هنگام بستن درب اطمینان حاصل کنید.

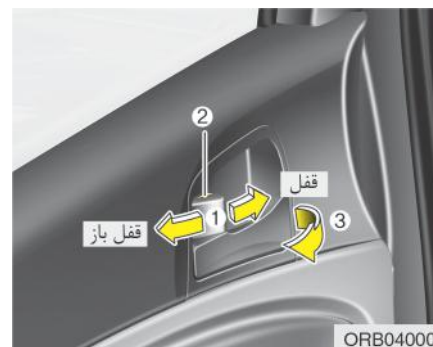


- در صورتی که کلید داخل مغزی سوئیچ باشد و هریک از درب های باز باشند، امکان قفل کردن در ب های جلو وجود نخواهد داشت. (در صورت مجهز بودن)
- در صورتی که کلید هوشمند در داخل خودرو باشد و یکی از درب ها باز باشند، امکان قفل کردن درب های خودرو وجود نخواهد داشت.

### ⚠ هشدار - خراب شدن قفل درب ها

اگر قفل درب برقی هنگام حضور شما در خودرو کار نکند، برای خروج از خودرو از شیوه های زیر استفاده کنید:

- چندین بار (به صورت دستی و هم به صورت الکترونیکی) سعی کنید قفل درب ها را ضمن کشیدن دستگیره درب باز کنید.
- سعی کنید قفل در بهای دیگر را باز کنید و برای این کار از دستگیره باز کردن درب های جلو و عقب استفاده نمایید.
- شیشه جلو را پایین داده و از سوئیچ معمولی برای باز کردن قفل درب از بیرون استفاده نمایید.



### قفل کردن درب های خودرو از داخل

#### با کلید قفل درب

- به منظور باز کردن قفل درب، کلید قفل درب (۱) را به وضعیت "Unlock" هدایت کنید. به این ترتیب علامت قرمز (۲) روی کلید رویت خواهد شد.
- برای قفل کردن درب، کلید قفل درب (۱) را به وضعیت "lock" هدایت کنید. در صورتی که درب به خوبی قفل شده باشد، علامت قرمز روی کلید قفل درب (۲) دیگر قابل رویت خواهد بود.
- برای باز کردن درب، دستگیره درب (۳) را به بیرون بکشید.

### ⚠ هشدار - خودروهای قفل نشده

از گذاشتن قفل خودرو در هنگامی که حضور ندارید باعث سوء استفاده دزد شده و یا حتی موجب پنهان شدن افراد سود جو در داخل خودرو، در هنگام بازگشتتان به خودرو شود. همیشه کلید را خارج کنید، ترمز دستی را بکشید، تمامی شیشه‌ها را ببندید و تمامی درب‌ها را در زمان ترک آن قفل کنید.

### ⚠ هشدار - کودکان بدون مراقب

خودروی بسته می‌تواند به شدت گرم شود و باعث ایجاد صدمات جدی و مرگ کودکان بدون همراه یا حیوانات شود که قادر به فرار از خودرو نیستند. علاوه بر این، ممکن است کودکان تجهیزات داخل خودرو را دستکاری کرده و به خود صدمه بزنند، یا با خطرات دیگری مانند ورود افراد متجاوز به داخل خودرو مواجه بشوند. هرگز کودکان یا حیوانات را بدون مراقب در خودرو رها نکنید.

### ⚠ هشدار - درب‌ها

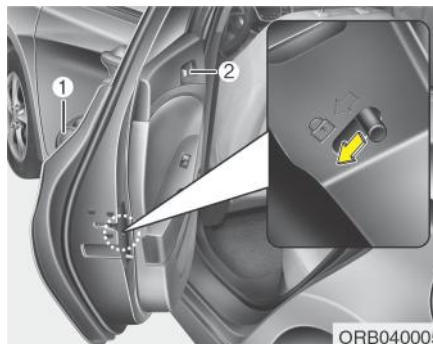
- همیشه در زمانی که خودرو در حرکت است، درب‌ها باید کاملاً بسته و در وضعیت قفل باشند تا مانع باز شدن ناخواسته آن‌ها شود. در صورت قفل بودن درب‌ها امکان ورود متجاوز در زمان توقف یا سرعت کم خودرو نیز وجود نخواهد داشت.
- در زمان باز کردن درب‌ها احتیاط کرده و به خودروهای دیگر، موتور سیکلت‌ها، دوچرخه‌ها یا پیاده رویی که از مسیر کناری به خودرو نزدیک می‌شوند توجه داشته باشید. باز کردن درب در حین نزدیک شدن هر یک از این موارد می‌تواند باعث ایجاد صدمه یا جراحت شود.

- با فشار دادن بخش جلویی کلید (۱)، تمامی درب‌ها قفل می‌شود.
- با فشار دادن بخش عقبی کلید (۲)، تمامی قفل‌ها باز خواهند شد.
- در صورتی که کلید خودرو داخل سوئیچ باشد و هر یک از درب‌های جلو باز باشد، نمی‌توان با فشار دادن بخش جلویی کلید قفل مرکزی (۱)، درب‌ها را قفل کرد.
- در صورتی که کلید هوشمند در داخل خودرو باشد و هر یک از درب‌ها باز باشد، با فشار دادن بخش جلویی کلید قفل مرکزی (۱) نمی‌توان درب‌ها را قفل کرد.

### \* توجه

در صورت قفل کردن درب‌ها توسط کلید هوشمند و یا فرستنده، درب‌ها را نمی‌توان با قفل مرکزی باز کرد. (در صورت مجهز بودن)

۳. درب عقب را ببندید.  
برای باز کردن درب عقب، دستگیره بیرونی (۱) درب را بکشید.  
در صورت فعال بودن قفل کودک، حتی زمانی که قفل درب ها باز باشد، امکان باز کردن آن ها با کشیدن دستگیره داخلی (۲) وجود ندارد.



### سیستم قفل درب با شناسایی سرعت (در صورت مجهز بودن)

تمامی درب ها بعد از رسیدن سرعت خودرو به بیش از ۱۵ کیلومتر در ساعت به صورت خودکار قفل خواهند شد. هنگامی که موتور را خاموش می کنید و یا سوئیچ را بردارید قفل درب ها به صورت اتوماتیک باز می شوند. (در صورت مجهز بودن)

### سیستم باز کردن قفل درب بعد از تشخیص ضربه (در صورت مجهز بودن)

سیستم باز کردن قفل درب بعد از شناسایی ضربه در زمانی که ضربه باعث باز شدن کیسه های هوا می شود تمامی درب ها به صورت خودکار باز خواهند شد.

### قفل کودک درب عقب

قفل ایمنی کودک به منظور پیشگیری از ایجاد تصادف در نتیجه باز کردن ناخواسته درب توسط کودک در درب های عقب تعبیه شده است. همیشه در هنگام حضور کودک در خودرو باید قفل کودک درب های عقب فعال شوند.  
۱. درب عقب را باز کنید.

۲. یک کلید (یا پیچ گوشتی) در داخل سوراخ (۱) قرار داده و آن را به وضعیت "Lock (🔒)" هدایت کنید. در زمانی که قفل کودک در وضعیت قفل باشد، حتی با کشیدن دستگیره از داخل، امکان باز کردن درب وجود ندارد.

### ⚠ هشدار - قفل های درب عقب

چنانچه کودکان زمانی که خودرو در حرکت است، درب های عقب را ناخواسته باز کنند، سقوط کرده و دچار صدمات جدی یا مرگ خواهند شد. برای پیشگیری از باز کردن درب های عقب از داخل، همیشه در هنگام حضور کودک در خودرو، قفل کودک باید فعال شود.

## درب صندوق عقب (۴ درب)

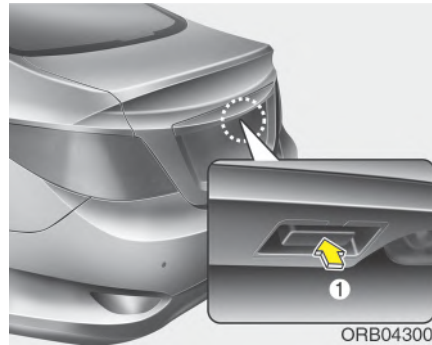


### اهرم بازکردن درب صندوق عقب

جهت بازکردن درب صندوق عقب از داخل، اهرم بازکردن داخل خودرو را بکشید. هنگامی که درب صندوق عقب باز و سپس بسته می‌شود، درب صندوق عقب به صورت اتوماتیک قفل می‌شود.

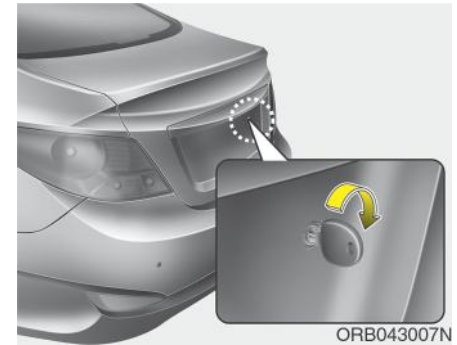
### \* توجه

در آب و هوای سرد و مرطوب، مکانیزم‌های قفل درب صندوق ممکن است به خاطر یخ زدگی درست کار نکنند.



### با ریموت یا سوئیچ هوشمند

- دکمه باز کردن قفل صندوق عقب را بر روی ریموت یا کلید هوشمند برای بیش از یک ثانیه فشار دهید.
- برای بازکردن درب صندوق عقب، دکمه بازکردن قفل درب صندوق عقب را بر روی ریموت بیش از ۱ ثانیه فشار دهید و یا کلید (۱) بر روی درب صندوق عقب را زمانی که ریموت را همراه خود دارید فشار دهید.

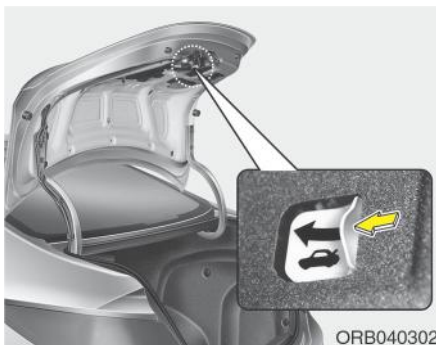


### بازکردن درب صندوق عقب

#### با کلید

برای بازکردن درب صندوق کلید را در مغزی قرار داده و آن را در جهت عقربه‌های ساعت بچرخانید.





ORB040302

## باز کردن ایمنی و اضطراری درب صندوق عقب

خودروی شما به دستگیره باز کردن ایمنی و اضطراری درب صندوق عقب در داخل درب صندوق عقب مجهز شده است. زمانی که فردی به صورت سهوی در قسمت بار قرار گرفته است و درب عقب قفل شده باشد، دستگیره را مطابق شکل در جهت فلش بچرخاند تا درب صندوق باز شود.

## بستن درب صندوق عقب

درب صندوق را پایین آورده و آن را فشار دهید تا وقتی که قفل شود. برای اطمینان از بسته بودن صندوق عقب، آن را چک کنید.

### ⚠ هشدار

همیشه در هنگام راندن خودرو، درب صندوق باید کاملاً بسته باشد. اگر هنگام رانندگی درب صندوق باز بماند، در آن صورت گازهای آگروز می توانند وارد اتاق شده و موجب خفگی و بروز سوانح دیگر شوند.

### ⚠ هشدار

هرگز اجازه سوار شدن سرنشین در ناحیه صندوق عقب را ندهید. در این ناحیه سیستم های ایمنی وجود ندارد. برای تأمین ایمنی و جلوگیری از ایجاد صدمه در زمان بروز تصادف یا توقف ناگهانی، سرنشینان باید به خوبی مهار شده باشند.

### ⚠ هشدار

درب صندوق عقب به سمت بالا باز می شود. از فاصله مناسب افراد یا اشیاء از پشت درب در هنگام باز شدن آن اطمینان حاصل کنید.

### ⚠ احتیاط

پیش از شروع به رانندگی حتماً درب عقب را ببندید. در صورت باز ماندن درب و شروع به رانندگی به جک های بالابر آن و قطعات مربوطه صدمه وارد خواهد شد.

### هشدار ⚠

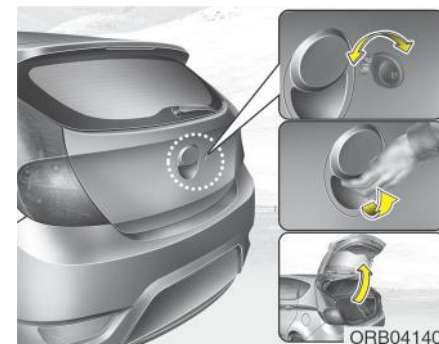
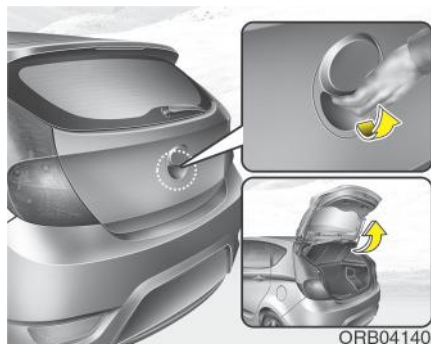
- برای زمان‌های اضطراری، از مکان اهرم ایمنی بازکردن اضطراری و نحوه بازکردن درب عقب در صورتی که به صورت سه‌وی قفل شده باشد، آگاه باشید.
- هیچ‌کس نباید در هیچ‌زمانی بخش بار عقب خودرو را اشغال نماید، محفظه بار مکان بسیار خطرناکی در زمان تصادف است.
- از اهرم بازکردن اضطراری تنها در موقعیت‌های اضطراری خصوصاً زمانی که خودرو در حرکت است، با احتیاط استفاده نمایید.

## درب پشتی (۵ درب)

**\* توجه**  
در آب و هوای سرد یا مرطوب، قفل درب یا مکانیزم های مربوطه ممکن است بدلیل یخ زدگی به خوبی کار نکنند.

### ⚠️ هشدار

درب عقب به سمت بالا باز می شود. از فاصله مناسب افراد یا اشیاء از پشت درب در هنگام باز شدن آن اطمینان حاصل کنید.



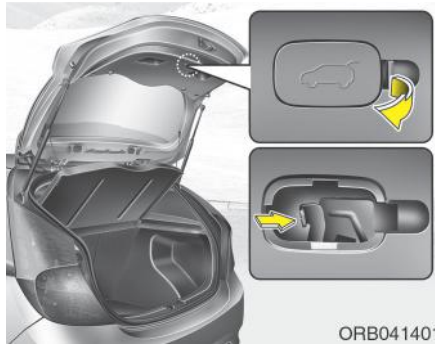
### با استفاده از ریموت یا سوئیچ هوشمند

- زمانی که با استفاده از قفل مرکزی یا ریموت (یا سوئیچ هوشمند) تمامی درب ها باز یا قفل می شوند، درب پشتی نیز باز یا قفل می شود.
- برای باز کردن قفل درب پشتی دکمه باز کردن درب پشتی بر روی ریموت را به مدت ۱ ثانیه فشار دهید.
- برای باز کردن قفل درب پشتی باید دکمه باز کردن قفل بر روی سوئیچ هوشمند به مدت ۱ ثانیه فشار داده شود و یا هنگامی که سوئیچ هوشمند را به همراه دارید با استفاده از دستگیره درب پشتی می توانید آن را باز کنید. سپس هنگامی که درب را باز می کنید و دوباره می بندید به صورت اتوماتیک درب قفل می شود.
- اگر درب پشتی قفل شده است با فشردن دستگیره و سپس کشیدن درب به سمت بالا می توان آن را باز کرد.

### باز کردن درب پشتی

#### با کلید

- برای باز کردن یا قفل کردن درب پشتی کلید را به سمت "قفل LOCK" یا "باز UNLOCK" بچرخانید.
- اگر درب پشتی قفل شده باشد، با فشار دادن دسته و سپس کشیدن درب به سمت بالا می توان درب را باز کرد.



### باز کردن ایمنی و اضطراری درب صندوق عقب

خودروی شما به دستگیره باز کردن ایمنی و اضطراری درب پشتی در پایین درب پستی مجهز شده است. زمانی که فردی به صورت سهوی در قسمت بار قرار گرفته است و درب عقب قفل شده باشد، درپوش را بردارید و دستگیره را مطابق شکل در جهت فلش بچرخاند تا درب پشتی باز شود.

### ⚠ هشدار - دود آگروز

در صورتی که به هنگام حرکت درب عقب باز باشد، گازهای خطرناک خارج شده از لوله آگروز وارد خودرو شما خواهد شد و می‌تواند باعث ایجاد صدمات جدی و یا مرگ شما یا سرنشینان دیگر شود. در صورتی که مجبور به باز نگهداشتن درب عقب هستید. کانال‌های هوا و تمامی شیشه‌ها را باز نگهدارید تا هوای خارج اضافی به داخل خودرو راه پیدا کند.

### ⚠ هشدار - ناحیه صندوق عقب

هرگز اجازه سوار شدن سرنشین به ناحیه بار عقب را ندهید. در این ناحیه سیستم‌های ایمنی وجود ندارد. برای تأمین ایمنی و جلوگیری از ایجاد صدمه در زمان بروز تصادف یا توقف ناگهانی، سرنشینان باید به خوبی مهار شده باشند.

### بستن درب پشتی

درب را محکم به سمت پایین بکشید. از بسته شدن درب اطمینان حاصل کنید.

### ⚠ هشدار

پیش از بستن درب از موقعیت دستان، پاها، و دیگر اجزای بدن خود و نبودن آن‌ها در مسیر بسته شدن درب اطمینان حاصل کنید.

### ⚠ احتیاط

در هنگام بستن درب از نبود اشیا یا اجسام در ناحیه لولا یا قفل درب عقب اطمینان حاصل کنید. چرا که ممکن است به زبانه آن آسیب بزند.

### هشدار

- برای زمان های اضطراری، از مکان اهرم ایمنی بازکردن اضطراری و نحوه بازکردن درب عقب در صورتی که به صورت سهوی قفل شده باشد، آگاه باشید.
- هیچ کس نباید در هیچ زمانی بخش بار عقب خودرو را اشغال نماید، محفظه بار مکان بسیار خطرناکی در زمان تصادف است.
- از اهرم بازکردن اضطراری تنها در موقعیت های اضطراری خصوصا زمانی که خودرو در حرکت است، با احتیاط استفاده نمایید.

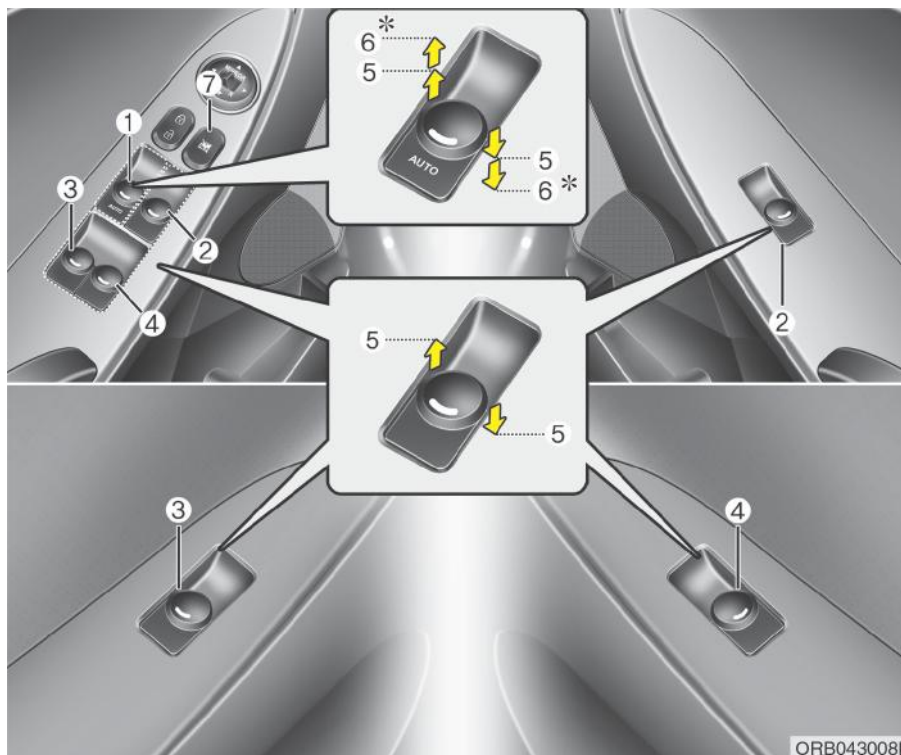
## شیشه‌ها

- (۱) کلید شیشه برقی درب راننده
- (۲) کلید شیشه برقی درب سرنشین جلو
- (۳) کلید شیشه برقی درب سمت چپ ردیف عقب\*
- (۴) کلید شیشه برقی درب سمت راست ردیف عقب\*
- (۵) باز کردن و بستن شیشه
- (۶) بالا/پایین بردن اتوماتیک شیشه برقی\* (شیشه راننده)
- (۷) کلید قفل شیشه برقی

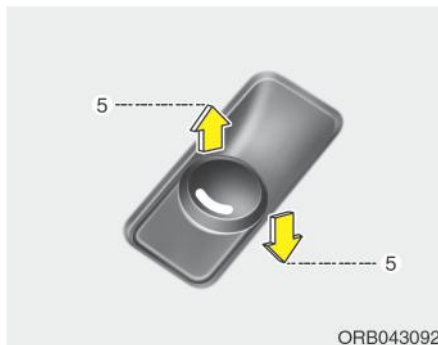
\* در صورت مجهز بودن

### \* توجه

در آب و هوای سرد و مرطوب ممکن است شیشه‌های برقی به دلیل یخبندان خوب کار نکنند.



ORB043008L



ORB043092

### باز کردن و بستن شیشه

درب راننده مجهز به یک کلید اصلی شیشه های برقی است که تمامی شیشه های خودرو را کنترل می کند.

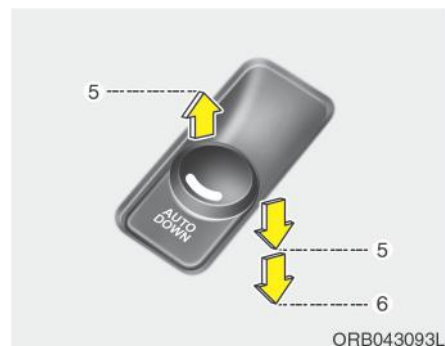
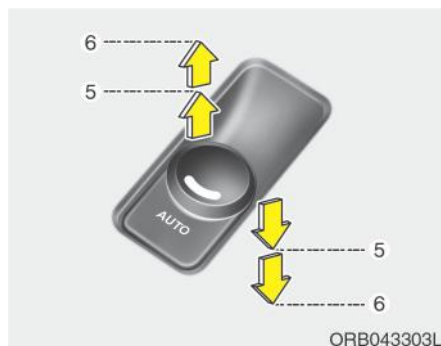
برای باز کردن یا بستن شیشه، بخش جلویی یا عقبی کلید مربوطه را به سمت بالا یا پایین فشار دهید (۵).

### \* توجه (در صورت مجهز بودن)

چنانچه در حین رانندگی شیشه های عقب باز باشند، یا سانروف (در صورت مجهز بودن) باز باشد (یا کمی باز باشد)، صدای ضربات باز یا زوزه در خودرو شما شنیده خواهد شد. این صدا عادی بوده و می توان با اقدامات زیر آن ها را کاهش داده یا حذف کرد. در صورتی که هنگام شنیده شدن این صدا، یک یا هر دو شیشه عقب باز باشند، هر دو شیشه جلو را به اندازه یک اینچ باز کنید. در صورتی که شنیدن این صدا ناشی از باز بودن سانروف باشد، کمی آن را ببندید.

- برای اینکه شیشه های برقی کار کنند لازم است که سوئیچ خودرو در وضعیت ON باشد. هر درب دارای کلید برقی شیشه می باشد که برای کنترل شیشه آن درب تعبیه شده است. درب راننده مجهز به یک کلید اصلی شیشه های برقی است که تمامی شیشه های خودرو را کنترل می کند. علاوه بر این، راننده به کلید قفل شیشه های ردیف عقب دسترسی دارد.
- کلید شیشه برقی بعد از ۳۰ ثانیه از تغییر سوئیچ ماشین به وضعیت ACC یا LOCK یا خارج کردن کلید، هنوز قابل استفاده خواهد بود ولی، اگر درب های جلو باز باشد، حتی در طی ۳۰ ثانیه مذکور نیز امکان باز کردن شیشه ها به صورت برقی نیست. (در صورت مجهز بودن: به سیستم ورودی ریموت بی سیم یا سوئیچ هوشمند)

۱. سوئیچ خودرو را به وضعیت ON ببرید.
۲. شیشه راننده را بسته و بعد از بسته شدن کامل آن به مدت حداقل ۱ ثانیه کلید شیشه راننده را در جهت بالا نگهدارید.



**باز کردن یا بستن شیشه به صورت خودکار (در صورت مجهز بودن) (شیشه راننده)**

با کمی نگهداشتن کلید شیشه به وضعیت بالاتر (۶)، حتی با رها کردن کلید، شیشه به صورت خودکار و تا انتها بسته خواهد شد. برای توقف شیشه در جایگاه دلخواه، کلید را در جهت مخالف حرکت شیشه، کمی بکشید یا فشار دهید. چنانچه کارکرد شیشه برقی دچار اختلال شود، سیستم شیشه برقی خودکار به ترتیب زیر باید تنظیم مجدد شود:

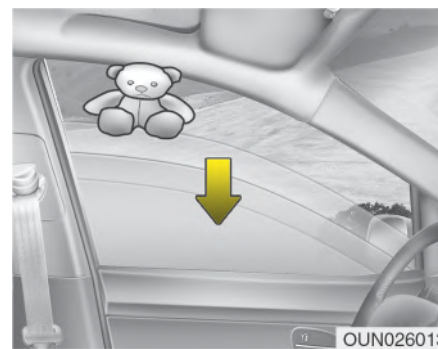
**باز کردن شیشه به صورت خودکار (در صورت مجهز بودن) (شیشه راننده)**

با کمی نگهداشتن کلید شیشه به وضعیت پایین‌تر (۶)، حتی با رها کردن کلید، شیشه به صورت خودکار و تا انتها باز خواهد شد. برای توقف شیشه در جایگاه دلخواه، کلید را در جهت مخالف حرکت شیشه، کمی بکشید.





ORB043009L



OUN026013

**\* توجه**  
ویژگی حرکت بازگشت خودکار تنها زمانی فعال می شود که ویژگی "auto up" با کشیدن کامل و رو به بالای کلید، استفاده شده باشد. در صورتی که شیشه با استفاده از وضعیت نصفه موجود بر روی کلید شیشه برقی باز شده باشد، ویژگی حرکت مخالف خودکار عمل نخواهد کرد.

### ⚠ هشدار

همیشه پیش از بستن شیشه به هر گونه مانع توجه داشته باشید تا از ایجاد جراحت یا خسارت به خودرو جلوگیری شود. چنانچه جسمی با ضخامت کمتر از ۴ میلیمتر (۰.۱۶ اینچ) بین شیشه و قاب بالای شیشه گیر کند، ممکن است حرکت بازگشت خودکار آن را شناسایی نکرده، شیشه از حرکت رو به بالا متوقف نشده و حرکت معکوس نشود.

### حرکت بازگشت خودکار

در صورت ممانعت از بسته شدن شیشه خودرو در نتیجه وجود جسم یا بخشی از بدن، شیشه مقاومت را تشخیص داده و حرکت رو به بالا را متوقف می کند. سپس شیشه به مقدار ۳۰ سانتیمتر (۱۱/۸ اینچ) باز می شود تا امکان خارج شدن جسم داده شود. در صورت شناسایی مقاومت هنگام بسته شدن خودکار شیشه، و در زمانی که کلید آن به طور پیوسته توسط سرنشین به بالا نگهداشته شده شیشه حرکت رو به بالا را متوقف کرده و حدود ۲/۵ سانتیمتر (۱ اینچ) باز می شود. در صورتیکه تا ۵ ثانیه پس از پایین کشیدن شیشه کلید شیشه بالابر همچنان به طور پیوسته به طرف بالا نگهداشته شده باشد، این سیستم دیگر کار نخواهد کرد.

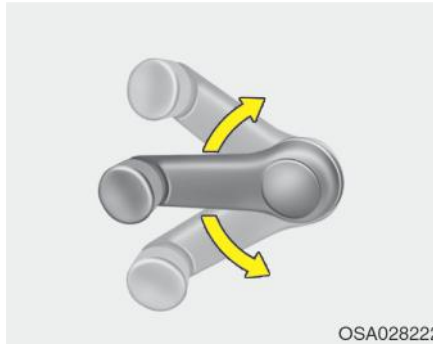
### کلید قفل شیشه برقی (در صورت مجهز بودن)

#### به غیر اروپا

راننده می تواند با فشردن کلید قفل کردن شیشه های برقی، روی درب راننده کلیدهای شیشه برقی سرنشینان عقب و سرنشین جلو را غیرفعال نماید. زمانی که کلید قفل شیشه برقی فشار داده می شود، کلیدهای اصلی درب راننده هم نمی توانند شیشه های سرنشینان را بالا و پایین کنند.

#### برای اروپا

راننده می تواند با فشردن کلید قفل کردن شیشه های برقی، روی درب راننده کلیدهای شیشه برقی سرنشینان عقب را غیرفعال نماید.



OSA028222

### شیشه بالابر دستی (در صورت مجهز بودن)

برای بالا یا پایین بردن شیشه، دسته را در جهت عقربه‌های ساعت یا خلاف عقربه‌های ساعت بچرخانید.

### ⚠ هشدار

هنگام باز کردن و بستن شیشه‌ها اطمینان حاصل کنید که دسته شیشه بالابر، با بدن شما برخورد نکند.

### ⚠ هشدار - شیشه‌ها

- هرگز هنگامی که موتور روشن باشد کلیدها را در خودرویی که بچه‌ها بدون همراه در آن هستند، نگذارید.
- هرگز سوئیچ خودرو را در ماشین یا کودکان بدون همراه در خودرو رها نکنید. حتی کودکان خردسال می‌توانند ناخواسته باعث حرکت خودرو شوند، بین شیشه‌گیر کنند، یا به نحو دیگر به خود یا دیگران صدمه بزنند.
- همیشه پیش از بستن شیشه، از خارج بودن دستان، بازو، سر یا دیگر مانع‌ها از مسیر بسته شدن شیشه اطمینان حاصل کنید.
- به کودکان اجازه بازی با کلید شیشه‌های برقی را ندهید. کلید قفل شیشه برقی موجود در درب راننده را در وضعیت LOCK حفظ کنید (با فشردن آن). صدمات جدی ممکن است در نتیجه کار ناخواسته با شیشه ناشی شود.
- در حین رانندگی از خارج کردن دست یا سر از شیشه خودداری کنید.

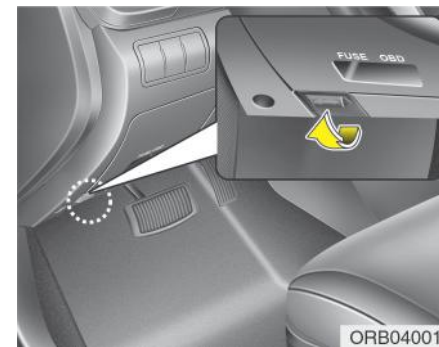
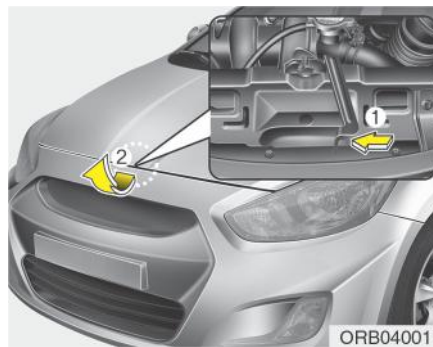
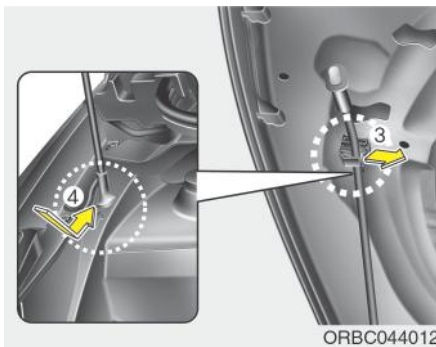
وقتی که کلید قفل شیشه‌ها فشار داده می‌شود:

- کلید کنترلی اصلی سمت راننده می‌تواند تمامی شیشه‌های عقب را کنترل کند ولی شیشه‌های عقب را نمی‌تواند.
- کلید کنترل سرنشین جلو می‌تواند شیشه برقی سرنشین جلو را فعال کند.
- کنترل سرنشین عقب نمی‌تواند شیشه عقب را بالا و پایین کند.

### ⚠ احتیاط

- برای جلوگیری از آسیب دیدگی شیشه بالابر، دو شیشه یا بیشتر را همزمان بالا و پایین نکنید. این امر سبب کاهش طول عمر فیوز مربوطه می‌گردد.
- هرگز سعی نکنید که کلید اصلی روی درب راننده و یا کلید شیشه‌های برقی را در جهات مخالف به صورت هم‌زمان فعال کنید. اگر این کار را بکنید، شیشه متوقف شده و باز و بسته نمی‌شود.

## درب موتور



۴

ویژگی‌های خودروی شما

۳. میله نگهدارنده (۳) را متصل به درب موتور با باز کنید.
۴. سر میله نگهدارنده درب موتور در سوراخ (۴) قرار دهید.

۲. به جلوی خودرو رفته، کمی درب موتور را باز کنید، اهرم دوم (۱) داخل و وسط درب موتور (۲) را به سمت بالا بکشید.

### باز کردن درب موتور

۱. اهرم آزاد کردن درب موتور را بکشید. درب موتور آزاد شده و کمی باز می شود.

### ⚠ هشدار - قطعات داغ

میله نگهدارنده را از قسمت پوشانده شده با لاستیک بگیرید. لاستیک از سوختن ناشی از داغ شدن فلز در زمان روشن بودن خودرو جلوگیری می نماید.

### ⚠ هشدار

زمانی اقدام به باز کردن درب کاپوت کنید که موتور خاموش بوده و خودرو در مسیری صاف باشد، دنده خودرو در جعبه دنده های گیربکس اتوماتیک/گیربکس سرعت متغیر/گیربکس کلاچ دوپدل در وضعیت P (پارک) و برای خودروهای با جعبه دنده دستی در وضعیت دنده ۱ یا عقب (R) باشد، و ترمز دستی فعال باشد.

## بستن درب موتور

۱. پیش از بستن درب موتور، موارد زیر را بررسی کنید:
  - تمامی درپوش‌ها در موتور باید به صورت صحیح بسته شده باشند.
  - دستکش، تجهیزات و هرگونه ماده قابل اشتعال باید از داخل محفظه موتور خارج شده باشد.
۲. میله نگهدارنده را در سر جای خود قرار دهید. تا از تکان خوردن آن جلوگیری شود.
۳. درب موتور را تا ۳۰ سانتی متر قبل از قفل پایین آورید و سپس آن را رها کنید، از قفل شدن کامل درب اطمینان حاصل کنید.

## ⚠ هشدار - درب موتور

- قبل از بستن درب موتور، اطمینان حاصل کنید که هیچ شیئی در مسیر بسته شدن آن نباشد. بستن درب موتور در زمانی که شیئی مانع بسته شدن آن باشد می‌تواند باعث ایجاد خسارت به خودرو یا صدمه فردی شود.
- از رها کردن دستکش، تجهیزات یا هرگونه ماده قابل اشتعال در داخل محفظه موتور خودداری کنید. انجام اینکار باعث آتش‌سوزی می‌شود.

## ⚠ هشدار

- قبل از بستن درب موتور، مطمئن شوید که تمامی اشیاء را از محدوده درب موتور برداشته‌اید. بستن درب موتور با وجود موانع در مسیر آن سبب می‌شود که درب موتور آسیب ببیند و یا آسیب‌های بدنی ایجاد شود.
- همیشه چند بار چک کنید تا از بسته بودن کامل درب موتور اطمینان یابید و سپس خودرو را برانید. اگر درب موتور درست بسته نشده باشد، حین رانندگی امکان باز شدن آن هست و این می‌تواند سبب کاهش دید و تصادف شود.
- هرگز با درب موتور باز خودرو را نرانید. زیرا در این حالت دید کم است و ممکن است درب موتور سقوط کرده و سبب ایراد و آسیب شود.

## دریچه باک خودرو

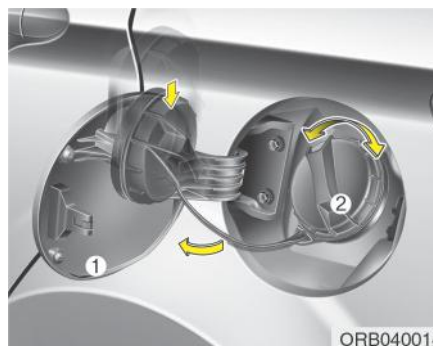


### باز کردن دریچه باک خودرو

دریچه باک خودرو باید از داخل خودرو با کشیدن کلید درب باز کن دریچه آن که زیر صندلی راننده در جلو موجود است باز شود.

### \* توجه

چنانچه در نتیجه یخزدگی، دریچه باک باز نشود. آرام بر روی دریچه بزنید تا یخ آزاد و دریچه باز شود. از اهرم کردن درب خودداری کنید. در صورت لزوم دور دریچه را با استفاده از مایع یخ زدا پوشانیده (از ضد یخ رادیاتور استفاده نکنید) یا خودرو را به محل گرمی ببرید تا یخ آب شود.



### بستن دریچه باک

۱. برای بستن درب، در جهت گردش عقربه های ساعت آن را بچرخانید تا صدای "کلیک" از آن خارج شود. این صدا به این معنی است که درپوش به خوبی بسته شده است.
۲. برای بستن دریچه، لبه آن را فشار دهید. از بسته شدن آن اطمینان حاصل کنید.

### ⚠ هشدار

- در صورت فوران و خروج سوخت در نتیجه فشار زیاد، ممکن است به روی لباس یا بدن شما پاشیده شود و باعث ایجاد سوختگی یا آتش سوزی شود. همیشه دریچه سوخت را به آرامی و با احتیاط باز کنید. چنانچه از کنار دریچه، سوخت یا صدای هیس از آن خارج شد، از جدا کردن دریچه خودداری کنید .
- بعد از قفل شدن اتوماتیک نازل خروجی سوختی از جایگاه نفت، از «لب تا لب» کردن سوخت خودداری کنید.
- همیشه از محکم بسته شدن دریچه سوخت اطمینان حاصل کنید تا در صورت بروز تصادف مانع نشت آن شوید.

۱. موتور خودرو را خاموش کنید.
۲. برای باز کردن دریچه باک، کلید آن را به سمت بالا بکشید.
۳. دریچه باک (۱) را به صورت کامل بکشید.
۴. برای خارج کردن دریچه (۲)، آن را برخلاف جهت گردش عقربه های ساعت بچرخانید.
۵. به مقدار مورد نظر سوخت گیری کنید.

### ⚠ هشدار - خطرات سوخت گیری

سوخت های خودرو قابل اشتعال هستند. در زمان سوخت گیری، به موارد زیر به دقت توجه فرمایید. قصور در توجه به این نکات باعث ایجاد انفجار یا آتش سوزی و منجر به ایجاد صدمات فردی، سوختگی شدید یا مرگ می شود.

- به تمامی هشدارهای موجود در ایستگاه سوختگیری توجه کنید.
- پیش از سوخت گیری به محل قفل اضطراری سوخت در ایستگاه سوختگیری توجه فرمایید.
- پیش از دست زدن به نازل سوخت، باید با لمس قطعه فلزی دیگری در خودرو، در فاصله ایمنی از دهانه سوخت گیری، نازل یا دیگر منابع سوخت، از عدم وجود الکتریسیته ساکن در خود اطمینان حاصل کنید.

(ادامه دارد)

(ادامه)

- به محض شروع سوخت گیری به داخل خودرو باز نگردید زیرا ممکن است با لمس یا لغزش بر روی هر قطعه پارچه ای (پلی استر، ساتن، نایلن، و غیره) الکتریسیته ساکن تولید کنید. تخلیه الکتریسیته ساکن می تواند باعث مشتعل شدن بخار سوخت شده و باعث سوختگی سریع شود. در صورت لزوم به بازگشت به خودرو، باید دو مرتبه الکتریسیته ساکن را با لمس قطعه ای فلزی از خودرو که دور از دهانه سوخت گیری، نازل یا منبع سوخت دیگر باشد، از خود خارج کنید.
- هنگام استفاده از مخزن سوخت قابل حمل مجاز، حتما قبل از سوخت گیری آن را بر روی زمین قرار دهید. تخلیه الکتریسیته ساکن موجود می تواند باعث آتش سوزی بخار سوخت شود. به محض شروع به سوخت گیری، تا تکمیل شدن سوخت گیری، تماس با خودرو باید حفظ شود.

(ادامه دارد)

(ادامه)

- همیشه از مخازن سوخت پلاستیکی قابل حملی استفاده کنید که برای حمل و نگهداری بنزین طراحی شده اند.
- در هنگام سوخت گیری از تلفن همراه خود استفاده نکنید. جریان الکتریکی و یا تداخل تلفن همراه می تواند باعث اشتعال بخار سوخت شده و باعث آتش سوزی شود.
- در زمان سوخت گیری، همیشه موتور را در حالت خاموش نگهدارید. جرقه های ایجاد شدن توسط اجزای برقی متصل به موتور می تواند باعث مشتعل شدن بخار بنزین و آتش سوزی شود. به محض تکمیل شدن سوخت گیری، و پیش از روشن کردن موتور از بسته بودن درب باک و دریچه آن اطمینان حاصل کنید.
- در هنگام حضور در جایگاه سوخت گیری و علی الخصوص در زمان انجام عملیات سوخت گیری از کبریت یا فندک استفاده نکرده و از کشیدن سیگار خودداری کنید. سوخت اتومبیل شدیداً قابل اشتعال بوده و می تواند در صورت احتراق باعث ایجاد آتش سوزی شود.

(ادامه دارد)

(ادامه)

- در صورت شیوع آتش در زمان سوخت گیری، از محدوده خودرو دور شوید، و سریعاً با مدیر جایگاه سوخت رسانی و بعد با ایستگاه آتش نشانی تماس بگیرید. هر گونه دستورالعمل ارائه شده توسط آن ها را پیگیری کنید.

### ⚠️ احتیاط

- حتماً مطابق با "مقررات و ملزومات سوختگیری" اشاره شده در بخش اقدام به سوختگیری کنید.
- در صورتی که در پیچه باک نیاز به تعویض داشته باشد، حتماً از قطعات طراحی شده به این منظور استفاده کنید. استفاده از در پیچه اشتباه در خودرو می تواند منجر به اختلالات جدی سیستم سوخت رسانی یا سیستم کنترل دود شود. برای دسترسی به اطلاعات بیشتر، توصیه می کنیم به نمایندگی مجاز شرکت کرمان موتور مراجعه کنید.
- اجازه ریخته شدن سوخت بر روی سطوح خارجی خودرو را ندهید. وجود هر نوع سوخت بر روی سطح خودرو می تواند به رنگ آن آسیب بزند.
- بعد از سوختگیری، محکم بودن در پیچه سوخت اطمینان حاصل کنید تا از نشستی سوخت در هنگام رویداد تصادف پیشگیری شود.

## سانروف (در صورت مجهز بودن)



ORB040015

در صورتی که خودرو شما به سانروف مجهز است، می‌توانید با استفاده از اهرم کنترل سانروف موجود در کنسول بالای سر آن را کشیده یا بالا و پایین کنید.

سانروف را تنها در زمانی که سوئیچ خودرو در وضعیت ON است می‌توان باز، بسته یا بالا و پایین کرد.

### \* توجه

- در آب و هوای سرد و مرطوب، ممکن است سانروف تحت شرایط یخزدگی به خوبی کار نکند.
- بعد از بارندگی یا شستشوی خودرو، پیش از کار با سانروف هر گونه رطوبت را از آن پاک کنید.

### ⚠ احتیاط

- از حرکت دادن اهرم سانروف پس از اینکه به صورت کامل باز، بسته یا کج شده است، خودداری نمایید. ممکن است موجب آسیب به اجزا سیستم یا موتور گردد.
- از بسته بودن کامل سانروف پیش از ترک خودرو اطمینان حاصل نمایید. اگر سانروف باز باشد، باران یا برف ممکن است به داخل خودرو نفوذ کرده و داخل خودرو را خیس نماید، علاوه بر اینکه می‌تواند منجر به دزدی گردد.

### \* توجه

سانروف کج نمی‌شود زمانی که در موقعیت لغزشی قرار دارد اما زمانی که در موقعیت کج شدگی قرار دارد می‌تواند لغزش داشته باشد.

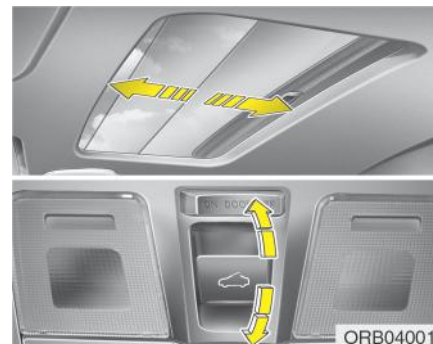
### ⚠ هشدار

- هرگز در حین رانندگی سانروف یا سایه بان را تنظیم نکنید این کار منجر به از دست دادن کنترل و تصادف منجر به مرگ، صدمات جدی یا خسارت خواهد شد.
- از کار کردن کودکان با سانروف جلوگیری کنید.





**باز کردن سانروف به صورت اتوماتیک**  
 با کشیدن اهرم کنترل سانروف به سمت عقب، سایبان به طور کامل به صورت کشویی باز شده و پس از آن سانروف به طور کامل باز خواهد شد. برای متوقف کردن سانروف در هر نقطه دلخواه، اهرم کنترل سانروف را در آن لحظه بکشید یا فشار دهید.



**بستن سانروف به صورت اتوماتیک**  
 با کشیدن اهرم کنترل سانروف به سمت جلو، سایبان به طور کامل به صورت کشویی بسته شده و پس از آن سانروف به طور کامل بسته خواهد شد. برای متوقف کردن سانروف در هر نقطه دلخواه، اهرم کنترل سانروف را در آن لحظه بکشید یا فشار دهید.

### باز و بسته نمودن سانروف

برای باز کردن سانروف، اهرم کنترل سانروف را به سمت عقب یا بالا بکشید.  
 برای بستن سانروف، اهرم کنترل سانروف را به سمت جلو یا پایین بکشید.

### حرکت بازگشت خودکار

اگر در هنگام بسته شدن خودکار سانروف، شیئی بر سر راه آن باشد، سانروف جهت حرکت خود را برعکس کرده و سپس متوقف می شود تا مسیر آن آزاد شود.

در صورت وجود اشیای کوچکی بین شیشه و آفتابگیر، ویژگی برگردان خودکار فعال نمی شود. همیشه قبل از بستن سانروف مطمئن شوید که چیزی یا کسی بر سر راه مسیر بسته شدن سانروف قرار ندارد.

### ⚠ احتیاط

- هر از گاهی کثیفی موجود بر روی ریل راهنما را بزداييد.
- در صورت باز کردن سانروف هنگامی که دما زیر دمای انجماد باشد یا زمانی که سانروف پوشیده از برف یا یخ است، ممکن است به موتور یا شیشه صدمه وارد شود.
- در صورت استفاده مکرر و طولانی از سانروف، گرد و غبار و کثیفی بین ریل‌های آن می‌تواند باعث ایجاد سروصدا شود. سانروف را باز کنید و گردوغبار و کثیفی را به طور مرتب تمیز نمایید.
- سانروف همراه با آفتابگیر ساخته شده است. از بستن آفتابگیر هنگامی که سانروف باز است خودداری کنید.



### کج کردن سانروف

جهت باز کردن سانروف، اهرم کنترل سانروف را به سمت بالا فشار دهید.  
جهت بستن سانروف، اهرم کنترل سانروف را به سمت پایین بکشید تا سانروف به موقعیت دلخواه حرکت کند.

### ⚠ هشدار - سانروف

- احتیاط کنید که سر، دست یا اجزای دیگر بدن مانع بسته شدن سانروف نشود.
- در هنگام رانندگی، از بیرون آوردن صورت، گردن، دستان یا بدن خارج از سانروف خودداری کنید.
- از ایمن بودن وضعیت دست و سر پیش از بسته شدن سانروف اطمینان حاصل کنید.

### ⚠ هشدار

- هرگز بخشی از بدن خود را برای آزمایش بازگشت اتوماتیک شیشه، بین شیشه قرار ندهید.
- حالت بازگشت اتوماتیک ممکن است اگر به صورت لحظه ای درست قبل از بستن بین آن قرار گیرد کار نکند.

\* برای کسب اطلاعات بیشتر با نمایندگی مجاز شرکت کرمان موتور تماس بگیرید.

### ⚠️ احتیاط

اگر سانروف بعد باز شدن و یا تخلیه باتری خودرو تنظیم نشود، و یا بعد از سوختن فیوز مربوط به آن مجدداً تنظیم نگردد، در آن صورت سانروف درست کار نمی کند.

## تنظیم سانروف

سانروف در شرایط زیر نیاز به تنظیم دارد:

- باتری تخلیه شده یا اتصالات آن جدا شده باشد
- یا فیوز مربوطه تعویض یا جدا شده باشد.
- عملکرد حرکت کشویی تک مرحله ای سانروف درست کار نمی کند.

۱. سوئیچ را به وضعیت ON ببرید. در صورت باز بودن سایه بان و سانروف آن را به صورت کامل ببندید.

۲. اهرم کنترل سانروف را رها کنید.

۳. اهرم کنترل سانروف را به سمت جلو در راستای بستن فشار دهید (به مدت ۱۰ ثانیه) تا زمانی که سانروف کمی حرکت کند. سپس، اهرم را رها کنید.

۴. اهرم کنترل سانروف را به سمت جلو در راستای بستن فشار دهید تا سانروف به ترتیب زیر عمل کند:

**TILT DOWN → SLIDE OPEN  
→ SLIDE CLOSE**

کج شده به پایین ← کشویی باز ← کشویی بسته

سپس اهرم را رها کنید.

با تمام شدن این مراحل، سیستم سانروف تنظیم شده است.



ORBC040097

## سایبان

هنگام باز شدن سانروف، سایبان سانروف به صورت اتوماتیک با سانروف باز می شود. برای بستن آن، به صورت دستی آن را ببندید.

## غریبک فرمان

### فرمان برقی

فرمان برقی از موتور برقی کمک می‌گیرد. در صورت خاموش بودن یا در صورت غیر فعال شدن فرمان برقی، همچنان می‌توان فرمان را چرخانید، ولی به تلاش بیشتری نیاز خواهید داشت. فرمان برقی توسط واحد کنترل فرمان برقی کنترل می‌شود که میزان گشتاور فرمان و سرعت خودرو را برای ارسال دستور به موتور شناسایی و محاسبه می‌کند. با افزایش سرعت خودرو فرمان سخت تر می‌شود و با کاهش سرعت خودرو، نرمتر می‌شود، تا کنترل فرمان بهتر انجام شود. در صورت شناسایی هرگونه تغییر در سختی چرخانیدن فرمان، توصیه می‌کنیم به نمایندگی مجاز شرکت کرمان موتور مراجعه کنید.

### \* توجه

- در عملکرد عادی خودرو موارد زیر ممکن است روی دهد:
- چراغ هشدار **EPS** روشن نشود.
- درست بعد از روشن کردن خودرو، ت‌الش لازم برای چرخانیدن فرمان، زیاد باشد. این رویداد زمان انجام تنظیم و عیب‌یابی سیستم **EPS** روی می‌دهد. بعد از تمام شدن این عملیات، فرمان به وضعیت اولیه باز خواهد گشت.
- بعد از چرخانیدن سوئیچ به وضعیت **ON** یا **LOCK/OFF** از رله **EPS** صدای کلیک شنیده‌شود.
- در سرعت پایین یا در هنگام توقف خودرو، صدای موتور شنیده‌شود.
- در صورت متوقف بودن خودرو، و در هنگام چرخانیدن متمادی فرمان، تلاش لازم برای چرخانیدن زیاد شود. ولی بعد از کمی به وضعیت عادی باز گردد. در صورتی که سیستم فرمان برقی به خوبی کار نکند، چراغ هشدار موجود در جلو داشبورد راننده، روشن خواهد شد. در این حالت، چرخاندن فرمان سخت یا با اختلال خواهد بود. توصیه می‌کنیم در این صورت به نمایندگی شرکت کرمان موتور مراجعه کنید.

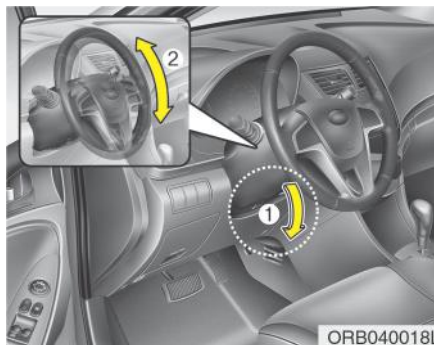
### (ادامه)

- زمان کار با فرمان در دمای پایین، ممکن است صدای غیر عادی شنیده شود. با افزایش دما این صدا از بین خواهد رفت. این شرایط عادی است.
- در هنگام اخطار سیستم شارژ باتری و یا زمانی که ولتاژ سیستم پایین است (زمانی که دینام (یا باتری) درست کار نمی‌کند)، احتمال دارد فرمان سنگین شود و کنترل نامناسبی داشته باشد.

### ⚠️ احتیاط

وقتی خودرو توقف کرده است، چرخاندن غریبک فرمان به صورت مداوم به چپ و راست سخت است. این عیب نیست و با گذشت زمان، غریبک به حالت عادی برمی‌گردد.

(ادامه دارد)



## زاویه دار کردن فرمان (تلسکوپي) در صورت مجهز بودن

زاویه دار کردن فرمان به شما امکان می دهد تا پیش از شروع رانندگی، فرمان را تنظیم کنید. همچنین می توانید آن را بالا آورید تا پاهایتان فضای بیشتری در هنگام خروج داشته باشند.

فرمان باید به نحوی قرار داده شده باشد که برای رانندگی مناسب باشد، و در عین حال به شما امکان دیدن پنل کنترل ها، چراغ های هشدار درجه ها را بدهد.

### بوق

برای بوق زدن علامت بوق موجود بر روی فرمان خود را فشار دهید. هر از گاهی سلامت بوق را بررسی کنید تا از کارکرد آن مطمئن باشید.

### \* توجه

برای بوق زدن، بر روی ناحیه نمایش داده شده، توسط علامت بوق بر روی فرمان خودرو فشار دهید (به تصویر نگاه کنید). تنها با فشار این ناحیه بوق به صدا در خواهد آمد.

### ⚠ احتیاط

از ضربه زدن پیاپی به بوق یا مشت زدن به آن خودداری کنید. از فشار دادن بر روی بوق به وسیله شیئی نوک تیز خودداری کنید.

### نوع دستی

به منظور تغییر زاویه فرمان، اهرم آزاد سازی قفل آن (۱) را به سمت پایین بکشید. فرمان را به زاویه دلخواه (۲) تنظیم کنید، سپس اهرم آزاد سازی را به سمت بالا بکشید تا فرمان در جای خود قفل شود. پیش از شروع به رانندگی حتما فرمان را به وضعیت دلخواه خود ببرید.

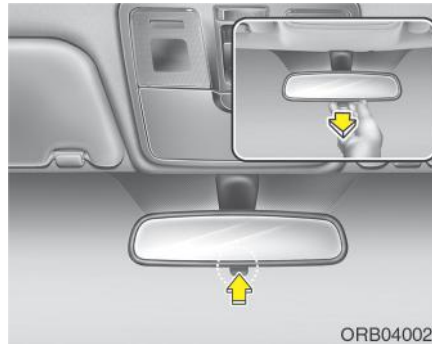
### ⚠ هشدار

- هرگز در هنگام رانندگی به تغییر یا تنظیم زاویه یا ارتفاع فرمان، اقدام نکنید. ممکن است کنترل فرمان را از دست بدهید که باعث ایجاد صدمات جدی یا تصادف خواهد شد.
- بعد از تنظیم، فرمان را به سمت بالا و پایین فشار دهید تا از قفل بودن آن اطمینان حاصل کنید.

## آینه‌ها

### آینه دید عقب (آینه وسط)

آینه وسط را به نحوی تغییر دهید تا مرکز دید از مرکز دید شیشه عقب عبور کند. این تنظیمات را پیش از شروع رانندگی انجام دهید.



ORB040020

### آینه الکتروکرومیک (ECM)

(در صورت مجهز بودن)

آینه داخلی الکتروکرومیک میزان انعکاس نور چراغ‌های جلوی خودروهای عقب در شب یا در زمانی که نور کم باشد را به صورت خودکار کنترل می‌کند. حسگر نصب شده بر روی آینه میزان نور اطراف خودرو را اندازه‌گیری کرده و به صورت خودکار میزان انعکاس نور خودروی پشتی شما را کنترل می‌کند.

در زمانی که موتور روشن باشد، انعکاس نور به صورت خودکار به وسیله حسگر نصب شده بر روی آینه وسط کنترل می‌شود.

در هنگامی که دنده خودرو در وضعیت R (دنده عقب) باشد، آینه به صورت خودکار به پررنگ‌ترین تنظیمات وارد می‌شود تا دید عقب راننده را بهبود بخشد.

### ⚠️ احتیاط

در هنگام تمیز کردن آینه، از حوله کاغذی یا مواد مشابه که کمی به تمیز کننده شیشه آغشته شده است، استفاده کنید. از اسپری کردن مستقیم به آینه خودداری کنید زیرا در این صورت شوینده وارد محفظه آینه می‌شود.

### آینه وسط شب/روز

پیش از شروع به رانندگی و در زمانی که اهرم روز/شب در وضعیت روز است این تنظیمات را انجام دهید.

اهرم روز/شب را به سمت خود بکشید تا میزان تابش چراغ جلوی خودروهای پشتی را در رانندگی شب کاهش دهید.

به یاد داشته باشید که در این حالت کمی از شفافیت دید شما کم می‌شود.

### ⚠️ هشدار - دید از عقب

از قرار دادن اشیاء یا مانع در صندلی عقب که می‌تواند مانع دید شما شود، خودداری کنید

### ⚠️ هشدار

از تغییر و دستکاری آینه داخل خودداری کرده و از نصب آینه بزرگ خودداری کنید. این کار می‌تواند منجر به صدمه در حین تصادف یا باز شدن کیسه هوا شود.

**⚠ احتیاط**  
 از خراشیدن یخ از روی آینه خودداری کنید؛ اینکار منجر به ایجاد صدمه به شیشه می شود. در صورت ناتوانی در جابجایی آینه به خاطر یخ زدگی، نیروی بیش از حد به آینه وارد نکنید.  
 برای تخلیه یخ، اسپری یخ زدا یا یک اسفنج یا پارچه نرم با آب گرم استفاده کنید.

**⚠ احتیاط**  
 در صورت گیر کردن آینه با یخ، از تنظیم آینه با نیروی خیلی زیاد خودداری کنید. از اسپری یخ زدای مورد تایید (از ضد یخ رادیاتور استفاده نکنید) برای آزاد کردن مکانیزم یخ استفاده کنید یا خودرو را به محل گرمی ببرید تا یخ آب شود.

**⚠ هشدار**  
 در حین حرکت خودرو از تنظیم یا بستن آینه های بغل خودداری کنید. این کار می تواند منجر به از دست دادن کنترل، و ایجاد تصادف منجر به مرگ، جرح یا خسارت شود.

**آینه بغل**  
 حتماً پیش از رانندگی زاویه آینه ها را تنظیم کنید. خودروی شما به آینه بغل سمت راست و چپ مجهز است.  
 این آینه ها را می توان از راه دور و با استفاده از کلید کنترل از راه دور تنظیم کرد. می توان برای پیشگیری از ایجاد صدمه طی عبور از کارواش خودکار یا عبور از مسیر باریک، آینه ها را بست.

**⚠ هشدار - آینه های بغل**

- آینه بغل سمت راست محدب است و در بعضی از کشورها آینه بغل سمت چپ هم محدب بوده و اشیاء از آنچه می بینید به شما نزدی کتر هستند.
- برای تعیین فاصله دقیق خودروهای پشت سر در موقع تغییر لاین، یا سر خود را از شیشه بیرون برده و عقب را نگاه کنید و یا از آینه عقب داخل خودرو استفاده کنید.



ORB040021

کار با آینه برقی وسط:

- کلید ON/OFF را فشار دهید (1) تا سیستم تار کننده خودکار را روشن کنید. چراغ آینه روشن می شود. کلید ON/OFF را فشار دهید تا سیستم تار کننده خودکار خاموش شود. چراغ مربوطه خاموش می شود.
- پیش فرض آینه در زمان روشن کردن خودرو در وضعیت ON است.

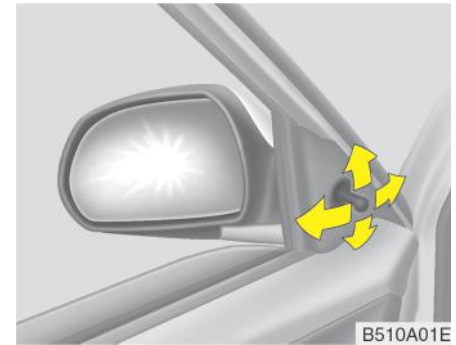
### ⚠️ احتیاط

- بعد از اینکه آینه‌ها به بیشترین میزان جابجایی برسند دیگر حرکت نمی‌کنند، ولی با نگهداشتن کلید، موتور به کار خود ادامه می‌دهد. به این ترتیب از فشار دادن بیش از حد کلید خودداری کنید، ممکن است به موتور صدمه وارد شود.
- سعی در تنظیم دستی آینه‌های بغل نکنید. زیرا این کار باعث ایجاد خسارت به این قطعات می‌شود.



### نوع برقی (در صورت مجهز بودن)

کلید آینه برقی به شما اجازه می‌دهد تا آینه بغل را تنظیم کنید. برای تنظیم موقعیت هر یک از آینه‌ها، اهرم (۱) را به سمت R (راست) یا L (چپ) ببرید تا آینه سمت راست یا چپ انتخاب شود، سپس نقطه مربوطه (▲) بر روی کنترل تنظیم آینه را فشار دهید تا آینه مربوطه به سمت دلخواه بالا، پایین، چپ یا راست حرکت کند. بعد از انجام تنظیمات، اهرم را در وضعیت خنثی (مرکز) قرار دهید تا از حرکت ناخواسته آینه جلوگیری شود. برای کارکردن آینه‌های برقی باید سوئیچ در وضعیت ACC یا ON قرار داشته باشد.



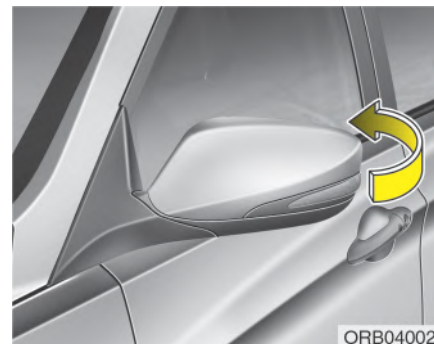
### تنظیم آینه

#### نوع دستی

آینه‌های بغل جهت دسترسی راحت مجهز به اهرم کنترلی می‌باشند. این اهرم در گوشه پایین جلو شیشه قرار دارد.

قبل از رانندگی، همیشه تنظیم بودن موقعیت آینه‌ها را بررسی نمایید. با آینه‌های هر دو سمت راست و چپ، باید به طور مستقیم سمت عقب را ببینید. در هنگام رانندگی، برای تعیین اندازه واقعی خودروهای پشت سر یا کنار شما احتیاط کنید.





### تاکردن آینه برقی بغل

برای خم کردن آینه های بغل، بدنه آن را گرفته و به سمت عقب خودرو فشار دهید.

## صفحه کیلومتر

### ■ نوع A



۱. دور سنج موتور
۲. علامت چراغ‌های راهنما
۳. سرعت سنج
۴. نشانگر دمای مایع خنک کننده موتور
۵. نشانگر سوخت
۶. چراغ‌های نشانگر هشدار
۷. کیلومتر شمار / کامپیوتر سفر\*  
\* در صورت مجهز بودن

### ■ نوع B



- \* نمای واقعی با تصویر نمایش داده شده متفاوت است.  
برای کسب اطلاعات بیشتر به بخش «درجه‌ها» در این فصل مراجعه کنید.

### ■ نوع C



### ■ D نوع



۱. دور سنج موتور
  ۲. علامت چراغ های راهنما
  ۳. سرعت سنج
  ۴. نشانگر دمای مایع خنک کننده موتور
  ۵. نشانگر سوخت
  ۶. چراغ های نشانگر هشدار
  ۷. کیلومتر شمار / کامپیوتر سفر\*
- \*: در صورت مجهز بودن

### ■ E نوع



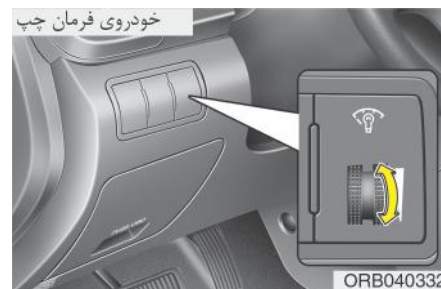
- \*: نمای واقعی با تصویر نمایش داده شده متفاوت است.
- برای کسب اطلاعات بیشتر به بخش «درجه ها» در این فصل مراجعه کنید.

### ■ F نوع



ORB045026R/ORBR045366R/ORBR045367R

**⚠ هشدار**  
 هرگز هنگام رانندگی پشت آمپر را تنظیم نکنید. این موضوع می‌تواند منجر به از دست رفتن کنترل خودرو و بروز تصادف منجر به مرگ، جرح یا آسیب مالی شود.



### تنظیم روشنایی پشت آمپر

(در صورت مجهز بودن)

برای تنظیم نور صفحه کیلومتر، دکمه کنترل روشنایی را درحین روشن بودن چراغ‌های پارک یا چراغ‌های جلو بچرخانید.

## درجه ها

### سرعت سنج

سرعت سنج، سرعت حرکت روبه جلوی خودرو را نمایش م دهد.

سرعت سنج برحسب مایل بر ساعت (MPH) یا کیلومتر بر ساعت (km/h) درجه بندی می شود

■ نوع A



ORB040031

■ نوع D



ORB040030

■ نوع B



ORB040031L

■ نوع E



ORB040030L

■ نوع C



ORB040031N

■ نوع F



ORB040030N

### ⚠ احتیاط

هنگامی که درجه دور سنج موتور در ناحیه قرمز است، گاز ندهید. در غیر اینصورت صدمات جدی به موتور وارد می شود.

دور سنج موتور نمایش دهنده عدد تقریبی دور موتور در دقیقه است.

از درجه دور موتور برای مشخص کردن زمان تعویض دهنده و جلوگیری از حرکت با دنده مرده یا اعمال بار زیاد بر روی موتور، استفاده کنید.

وقتی درب ها باز است و یا اگر موتور تا ۱ دقیقه استارت نخورد، عقربه دور موتور خودرو به آرامی در وضعیت خاموشی موتور در وضعیت ON قرار می گیرد. این حرکت عادی است و بعد از روشن شدن موتور تأثیری روی دقت نمایش دور موتور ندارد.





ORB045034

### درجه نشانگر سوخت

این درجه نمایش دهنده مقدار تقریبی سوخت باقیمانده در باک سوخت است. ظرفیت باک سوخت در فصل ۸ مشخص شده است. درجه سوخت با یک چراغ هشدار همراه است که در زمانی که سوخت باقیمانده کم و نزدیک به خالی باشد روشن می شود. در سراسیمگی ها یا پستی و بلندی ها ممکن است درجه سوخت حرکت کرده یا چراغ هشدار روشن شود که علت آن جابجایی سوخت در باک است.

**هشدار**  
هرگز در زمان داغ بودن موتور درپوش رادیاتور را باز نکنید. مایع خنک کاری خودرو تحت فشار بوده و می تواند باعث ایجاد سوختگی شدید شود. تا خنک شدن موتور صبر کنید و بعد به رادیاتور مایع خنک کننده اضافه کنید.

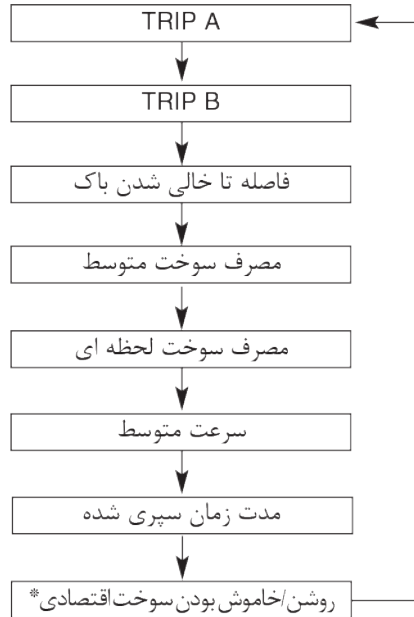


ORB045308

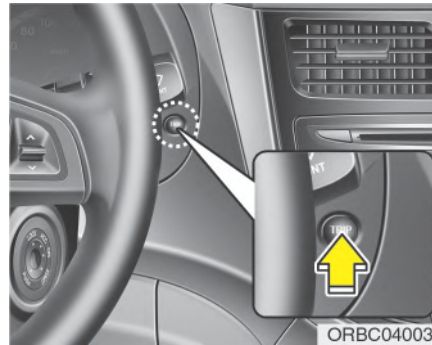
### درجه نشانگر دمای مایع خنک کننده موتور

این درجه میزان دمای مایع خنک کننده درون موتور را در موقع باز بودن سوئیچ نشان می دهد. در صورت داغ کردن موتور رانندگی را ادامه ندهید و بر اساس دستورالعمل های بخش "اگر خودرو داغ نمود" فصل ۶ عمل کنید.

**احتیاط**  
اگر درجه نشانگر از محدوده نرمال بالاتر به سمت "H" برود، به معنی گرمای بیش از حد می باشد که ممکن است به موتور آسیب بزند.



\* در صورت مجهز بودن



### کامپیوتر سفر

کامپیوتر سفر یک سیستم اطلاعات کنترل شونده توسط یک ریز کامپیوتر است که اطلاعات مربوط به رانندگی را در موقع باز بودن سوئیچ نمایش می دهد. تمامی اطلاعات رانندگی ذخیره شده (به جز کیلومتر شمار) هنگام قطع باتری صفر می شوند.

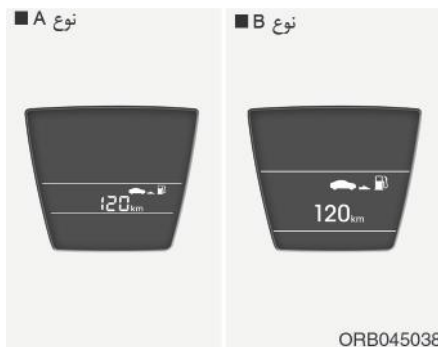
### ⚠ هشدار - درجه سوخت

خالی شدن سوخت ممکن است سرنشینان خودرو را به خطر بیاندازد. در صورت روشن شدن چراغ هشدار سوخت یا زمانی که درجه نمایشگر سوخت به "E" نزدیک می شود، باید سریعاً متوقف شده و اقدام به سوختگیری کنید.

### ⚠ احتیاط

از رانندگی با سوخت خیلی کم خودداری کنید. تمام شدن سوخت باعث احتراق ناقص در موتور شده و به مبدل کاتالیستی صدمه می زند.





ORB045038



ORB045037



ORB045036

### مسافت باقیمانده تا خالی شدن

باک و اتمام سوخت خودرو (کیلومتر یا مایل) این وضعیت مسافت برآورد شده تا خالی شدن باک را بر اساس سوخت موجود در باک و میزان سوخت ورودی به موتور نشان می‌دهد. وقتی که مسافت باقی مانده کمتر از ۵۰ کیلومتر (مایل ۳۰) باشد در آن صورت علامت «---» نمایش داده می‌شود. بازه مسافت کاری از ۵۰ تا ۹۹۹ کیلومتر (۳۰ تا ۶۱۵ مایل) است.

### سفر متر Tripmeter ( کیلومتر یا مایل)

سفری A: کیلومتر شمار  
سفری B: کیلومتر شمار  
این مد (وضعیت)، مسافت طی شده در هر سفر را از زمانی نشان می‌دهد که کیلومتر را صفر نموده اید.  
بازه نمایش مسافت این بخش از ۰,۰ تا ۹۹۹۹,۹ کیلومتر است (۰,۰ تا ۹۹۹۹,۹ مایل). با فشار کلید صفر نمودن برای مدت بیش از ۱ ثانیه، در هنگام نمایش کیلومتر شمار، کیلومتر شمار صفر می‌شود.

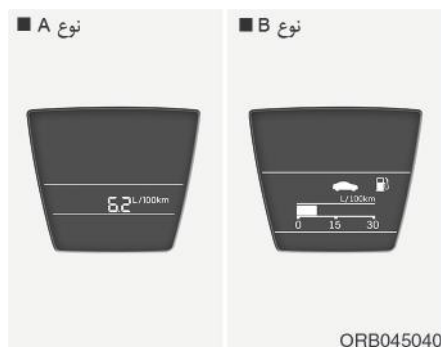
### کیلومتر شمار (کیلومتر یا مایل)

نمایشگر کیلومتر خودرو مسافت طی شده توسط خودرو را نشان می‌دهد و باید برای تعیین زمان انجام نگهداری و تعمیرات برنامه ریزی شده استفاده شود.  
کیلومتر شمار خودرو همیشه در حال نمایش است تا زمانی که صفحه نمایش خاموش شود.



**سرعت متوسط خودرو (km/h یا MPH)**

سرعت متوسط خودرو توسط مسافت کل طی شده و زمان طی این مسافت از آخرین بار تنظیم سرعت متوسط خودرو به دست می آید. حتی اگر خودرو در حال حرکت نباشد، سرعت میانگین هنگام کار کردن موتور فعال است. برای تنظیم مجدد سرعت متوسط خودرو دکمه TRIP را بیش از ۱ ثانیه در موقع نمایش مسافت سنج فشار دهید تا سرعت متوسط صفر "----" شود.



**مصرف سوخت لحظه ای (لیتر/۱۰۰کیلومتر یا MPG)**

این مد (وضعیت)، مصرف سوخت فوری ۲ ثانیه از فاصله رانندگی و مقدار تزریق سوخت را نشان می دهد.



**مصرف سوخت متوسط (در صورت مجهز بودن) (لیتر/۱۰۰کیلومتر یا MPG)**

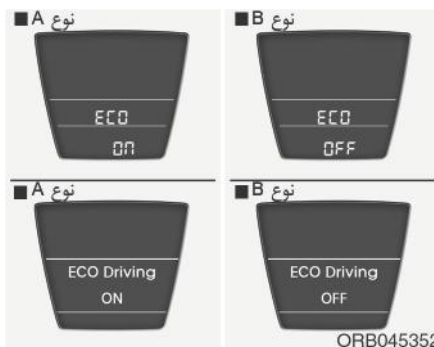
این مد (وضعیت)، مصرف سوخت میانگین از کل سوخت استفاده شده و فاصله از آخرین بار صفر شدن مصرف سوخت متوسط را نشان می دهد. کل سوخت مصرف شده از روی ورودی مصرف سوخت حساب می شود. برای محاسبه دقیق، باید بیش از ۵۰ متر (۰٫۰۳ مایل) رانندگی نمایید. با فشار کلید صفر نمودن برای مدت بیش از ۱ ثانیه، در موقع نمایش مصرف سوخت متوسط، مصرف سوخت میانگین صفر "----" می شود. بعد از اضافه کردن ۶ لیتر سوخت، اگر سرعت خودرو به بیش از ۱ کیلومتر در ساعت برسد. مصرف سوخت متوسط صفر "----" می گردد.

### • گیربکس دستی

شما می توانید نشانگر وضعیت دنده را بر روی صفحه کیلومتر روشن/خاموش کنید. اگر ECO OFF را در کامپیوتر سفرانتخاب نمایید، نشانگر وضعیت دنده روشن نمی شود.

### \* توجه

- وقتی خودرو بر روی یک سطح صاف قرار ندارد، یا توان باتری کم باشد، ممکن است نشانگر " مسافت باقی مانده تا خالی شدن " به طور درست و صحیح کار نکند.
- میزان سوخت داخل باک اگر کمتر از ۶ لیتر (۱,۶ گالن) باشد نشانگر اضافه کردن سوخت به خودرو روشن می شود.
- مصرف سوخت (در صورت مجهز بودن) و مسافت باقیمانده تا خالی شدن به صورت قابل توجهی به شرایط و نحوه رانندگی، عادات رانندگی، و وضعیت خودرو بستگی دارد.
- مسافت نشان داده شده برای مسافت باقیمانده تا خالی شدن باک ممکن است، با مسافت واقعی رانندگی موجود متفاوت باشد.



روشن/خاموش بودن مصرف سوخت اقتصادی

### • گیربکس اتوماتیک/انتقال قدرت پیوسته و متغییر/گیربکس ۲ کلاچ

شما می توانید چراغ ECO روی کیلومتر شمار را در این وضعیت روشن/خاموش کنید. اگر کلید TRIP را بیش از ۱ ثانیه در وضعیت روشن بودن ECO فشار دهید در آن صورت عبارت ECO OFF روی صفحه نمایش داده می شود و در حین رانندگی چراغ ECO خاموش می شود.

اگر می خواهید که مجدداً چراغ ECO نمایش داده شود، کلید TRIP را در وضعیت ECO OFF بیش از ۱ ثانیه فشار دهید و سپس وضعیت ECO ON روی صفحه نمایش داده می شود. هنگامی که کلید TRIP کمتر از ۱ ثانیه در حالت ECO فشار داده شود، حالت به tripmeter سفرمتر تغییر می شود.



مدت زمان سپری شده

زمان سپری شده، کل زمان حرکت خودرو از آخرین بار صفر شدن زمان سپری شدن می باشد. حتی اگر خودرو در حال حرکت نباشد، زمان رانندگی هنگام کار کردن موتور فعال است.

بازه زمانی: ۰۰:۰۰ تا ۹۹:۵۹

برای تنظیم مجدد زمان سپری شده، کلید TRIP را بیش از ۱ ثانیه در موقع نمایش مسافت سنج فشار دهید تا زمان سپری شده صفر (۰۰:۰۰) می شود.



ORB045405



ORBR045309



ORB045309

### نمایشگر دنده خودرو

گیربکس اتوماتیک/شاخص تعویض دنده  
پیوسته و متغییر (در صورت مجهز بودن)

این نمایشگر دنده انتخاب شده را نشان می‌دهد.

- P: پارک
- R: عقب
- N: خلاص
- D: رانندگی
- حالت اسپرت: ۱،۲،۳،۴

### چراغ هشدار جاده یخ‌زده (در صورت مجهز بودن)

این چراغ هشدار جاده یخی را به راننده گوشزد می‌کند زمانی که:

- سوئیچ در موقعیت ON باشد
  - محدوده دما: تقریباً زیر ۴ درجه سانتی‌گراد (۳۹،۲ درجه فارنهایت)
- چراغ هشدار ۱۰ مرتبه چشمک می‌زند و سپس روشن می‌شود. همچنین زنگ هشدار به صدا در می‌آید.

### \* توجه

در صورت روشن شدن چراغ جاده یخ‌زده در حین رانندگی، باید با احتیاط بیشتر رانندگی کرده و از افزایش سرعت، شتاب‌گیری ناگهانی، ترمز گرفتن ناگهانی یا گردش تند و غیره، خودداری کنید.

### دماسنج هوای بیرون (در صورت مجهز بودن)

ای وضعیت درجه حرارت خارجی محیط اطراف خودرو را نشان می‌دهد. محدوده کاری آن بین ۴۰- درجه سانتی‌گراد تا ۸۰ درجه سانتی‌گراد (۴۰- تا ۱۷۶ درجه فارنهایت) است، جهت تغییر واحد نشانگر درجه حرارت دمای محیط (°F ↔ °C)، کلید TRIP را بیشتر از ۱ ثانیه فشار دهید.

- \* توجه
- هنگامی که **ECO OFF** را در نمایشگر انتخاب کنید، نشانگر تغییر دنده دستی روشن نمی شود.



### نمایشگر دنده گیربکس دستی (در صورت مجهز بودن)

این نمایشگر دنده مناسب برای رانندگی با مصرف بهینه سوخت را نمایش می دهد.

- تغییر دنده به دنده های بالاتر:  $\blacktriangle 2, \blacktriangle 3, \blacktriangle 4, \blacktriangle 5, \blacktriangle 6$
  - تغییر دنده به دنده های پایین تر:  $\blacktriangledown 1, \blacktriangledown 2, \blacktriangledown 3, \blacktriangledown 4, \blacktriangledown 5$
- برای مثال

$\blacktriangle 3$ : به این معنی است که دنده بالاتر که ۳ می باشد بهتر است (دنده ای که در حال حاضر انتخاب شده است دنده دوم یا اول می باشد).

$\blacktriangledown 3$ : به این معنی است که دنده پایینتر و ۳ بهتر است (دنده انتخاب شده در حال حاضر دنده ۴، ۵ یا ۶ است).

در صورتی که کارکرد این سیستم دچار اختلال شده باشد، نمایشگر مربوطه چیزی نمایش نخواهد داد.

### نمایشگر دنده خودروگیربکس اتوماتیک / شاخص تعویض دنده پیوسته و متغییر (در صورت مجهز بودن، برای اروپا)

در حالت اسپورت: این نمایشگر دنده مناسب برای راننده با مصرف بهینه سوخت را نمایش می دهد.

- تغییر دنده به دنده های بالاتر:  $\blacktriangle 2, \blacktriangle 3, \blacktriangle 4$
  - تغییر دنده به دنده های پایین تر:  $\blacktriangledown 1, \blacktriangledown 2, \blacktriangledown 3$
- برای مثال

$\blacktriangle 3$ : به این معنی است که دنده بالاتر که ۳ می باشد بهتر است (دنده ای که در حال حاضر انتخاب شده است دنده دوم یا اول می باشد).

$\blacktriangledown 3$ : به این معنی است که دنده پایینتر و ۳ بهتر است (دنده انتخاب شده در حال حاضر دنده ۴ است).

در صورتی که کارکرد این سیستم دچار اختلال شده باشد، نمایشگر مربوطه چیزی نمایش نخواهد داد.

برای مثال ▲<sup>3</sup>: به این معنی است که دنده بالاتر که ۳ می باشد بهتر است (دنده ای که در حال حاضر انتخاب شده است دنده دوم یا اول می باشد). ▼<sup>3</sup>: به این معنی است که دنده پایینتر و ۳ بهتر است (دنده انتخاب شده در حال حاضر دنده ۴، ۵، ۶ یا ۷ است).

در صورتی که کارکرد این سیستم دچار اختلال شده باشد، نمایشگر مربوطه چیزی نمایش نخواهد داد.



ORB045406L

### نشانگر تعویض دنده گیربکس کلاچ دوبل (در صورت مجهز بودن، برای اروپا)

در حالت اسپرت، این نمایشگر دنده مناسب برای راننده با مصرف بهینه سوخت را نمایش می دهد.

- تغییر دنده به دنده های بالاتر:  
▲2, ▲3, ▲4, ▲5, ▲6, ▲7
- تغییر دنده به دنده های پایین تر:  
▲1, ▲2, ▲3, ▲4, ▲5, ▲6



ORB045405L

### نشانگر تعویض دنده گیربکس کلاچ دوبل (در صورت مجهز بودن)

این نمایشگر دنده انتخاب شده را نشان می دهد.

- P: پارک
- R: عقب
- N: خلاص
- D: رانندگی

حالت اسپرت: D7, D6, D5, D4, D3, D2, D1

## هشدارها و علائم

تمامی چراغ های هشدار با باز شدن سوئیچ چک می شوند (موتور را روشن نکنید). اگر چراغی روشن نشد، توصیه می شود که حتما به نمایندگی مجاز شرکت کرمان موتور مراجعه فرمایید.

بعد از روشن نمودن موتور، مطمئن شوید که تمامی چراغ های هشدار خاموش شده اند. در صورتی که چراغی همچنان روشن بود، این به معنای توجه بیشتر به آن است. موقع خواباندن ترمز دستی خودرو، چراغ هشدار ترمز دستی باید خاموش شود. چراغ هشدار سوخت در صورتی که میزان سوخت کم باشد روشن می ماند.

## نشانگر ECO

(در صورت مجهز بودن)

### ECO

#### گیربکس اتوماتیک/انتقال قدرت پیوسته و متغییر/گیربکس کلاچ دابل

چراغ ECO به شما اطلاع می دهد که در حال رانندگی در وضعیت سوخت به صرفه هستید. این علامت وقتی نمایش داده می شود که شما با سوخت به صرفه رانندگی می کنید تا کارایی سوخت بهتر شود.

- چراغ ECO (سبز) وقتی روشن می شود که با سوخت به صرفه و در وضعیت ECO ON رانندگی می کنید. اگر نمی خواهید که این علامت نشان داده شود، باید وضعیت ECO ON را با فشار کلید TRIP در وضعیت OFF قرار دهید. بر اساس فعالیت در وضعیت ECO ON/OFF، به صفحات قبلی مراجعه نمایید.
- سوخت به صرفه را می توان بر اساس عادت راننده وضعیت جاده عوض نمود.
- وضعیت ECO در مواقعی که شرایط رانندگی به صرفه رعایت نشده است کار نمی کند یعنی مثلا در وضعیت دنده P یا خلاص و یا در دنده عقب و یا مد اسپرت این امکان وجود ندارد.
- زمانی که مصرف سوخت لحظه ای بر روی نمایشگر LCD نمایش داده شود، نشانگر ECO خاموش می گردد.

## ⚠ هشدار

هنگام رانندگی به علائم نگاه نکنید. این امر سبب پرت شدن حواس راننده و تصادف می گردد.



چراغ هشدار سیستم  
توزیع نیروی ترمز  
الکترونیکی یا EBD

اگر هم زمان دو چراغ هشدار در حین رانندگی روشن شدند، در آن صورت سیستم ترمز ABS و EBD خودرو شما احتمالا معیوب است. در این وضعیت ممکن است ترمز عادی و ABS خودروی شما درست کار نکند. توصیه می شود که در این موارد حتما خودرو را به نمایندگی مجاز شرکت کرمان موتور ببرید.

### ⚠️ هشدار

اگر چراغ های ترمز و ABS خودروی شما روشن شدند و روشن باقی ماندند، در آن صورت سیستم ترمز خودروی شما در وضعیت ترمز ناگهانی درست کار نمی کند. در این حالت، از رانندگی با سرعت بالا و ترمزهای ناگهانی خودداری کنید. توصیه می شود که در این وضعیت خودرو را به نمایندگی مجاز شرکت کرمان موتور ببرید.

### \* توجه

اگر چراغ هشدار EBD یا ABS همچنان روشن باقی بمانند، ، کیلومتر و دور سنج خودرو کار نمی کنند. در این حالت توصیه می شود که هر چه سریعتر خودرو را به نمایندگی مجاز شرکت کرمان موتور ببرید.



سیستم ترمز ضد قفل چراغ  
هشدار ترمز ABS (در  
صورت مجهز بودن)

این چراغ هشدار موقعی روشن می شود که سوئیچ خودرو باز باشد. در این حالت، این چراغ تقریبا ۳ ثانیه روشن می ماند و بعد از آن خاموش می گردد. اگر چراغ هشدار ABS روشن نشد، و یا بعد از روشن شدن بیش از ۳ ثانیه و بعد از روشن شدن موتور هم باقی ماند، احتمالا ترمز ABS خودرو معیوب است.

توصیه می شود که حتما به نمایندگی مجاز شرکت کرمان موتور مراجعه شود. سیستم ترمز عادی در این حالت همچنان فعال است اما نمی توانید از سیستم ترمز ضد قفل یا ABS استفاده کنید.



چراغ هشدار ایربگ (در  
صورت مجهز بودن)

این چراغ هشدار موقعی روشن می شود که سوئیچ خودرو باز باشد. در این حالت، این چراغ تقریبا ۶ ثانیه روشن می ماند و بعد از آن خاموش می گردد. همچنین اگر SRS ایراد داشته باشد نیز این چراغ روشن می شود. اگر چراغ هشدار ایربگ روشن نشد، و یا بعد از روشن شدن بیش از ۶ ثانیه و بعد از روشن شدن موتور همچنان روشن باقی ماند و یا اگر در هنگام رانندگی روشن شد، توصیه می شود که حتما به نمایندگی مجاز شرکت کرمان موتور مراجعه شود.





## چراغ و زنگ هشدار کمر بند ایمنی (در صورت مجهز بودن)

### چراغ هشدار کمر بند ایمنی

این چراغ برای هشدار به راننده هر بار بعد از باز شدن سوئیچ و قطع نظر از بستن و یا نبستن کمر بند، ۶ ثانیه چشمک می‌زند. برای جزئیات بیشتر در مورد کمر بند ایمنی به بخش ۳ مراجعه کنید.

## علامت چراغ راهنما



فلش های سبز رنگ موجود در صفحه کیلومتر، همراه با سیگنال های دریافتی از چراغ راهنما چشمک می‌زنند. هنگامی که چشمک زدن بیشتر از حد معمول است نشان دهنده خراب شدن و یا سوختن یکی از چراغ های راهنما است، در این وضعیت با نمایندگی مجاز کرمان موتور تماس بگیرید.

## علامت نور بالا



این علامت وقتی روشن می‌شود که چراغ نور بالا روشن باشد و یا وقتی که دسته چراغ راهنما در وضعیت چراغ برای سبقت باشد.

## چراغ نشانگر روشن بودن

### چراغ های عقب

این علامت وقتی روشن می‌شود که چراغ های عقب روشن باشند.



## چراغ هشدار فشار روغن موتور

این چراغ هشدار وقتی روشن است که فشار روغن موتور کم باشد.

اگر فشار روغن موتور کم بود:

۱. با احتیاط خودرو را به نزدیک ترین مکان ایمن منتقل کرده و آن را متوقف نمایید.
۲. خودرو را خاموش کرده و سطح روغن موتور را چک کنید. اگر سطح روغن پایین باشد، در صورت نیاز روغن اضافه کنید.

اگر بعد از اضافه نمودن روغن، چراغ هشدار روشن ماند و یا روغن در دسترس نبود، در آن صورت توصیه می‌شود هرچه سریع تر خودرو را به نزدیک ترین نمایندگی مجاز شرکت کرمان موتور منتقل کنید.

### ⚠ احتیاط

اگر خودرو بلافاصله بعد از روشن شدن چراغ هشدار فشار روغن موتور خاموش نشود، آسیب جدی به خودرو وارد می‌شود.

خودروی شما مجهز به سیستم های ترمزی DUAL-DIAGONAL است. این بدان معنی است که حتی در صورت نقص در یکی از سیستم های دوگانه، باز هم در دوچرخ ترمز وجود دارد. اگر تنها یکی از سیستم‌های دوگانه کار کند، فشار پدال بیشتر و خلاصی بیشتری برای متوقف نمودن خودرو مورد نیاز است. همچنین، خودرو تنها با بخشی از سیستم ترمزی، در مسافت کوتاه ترمز نمی کند. اگر ترمزها هنگام حرکت خودرو از کار بیافتند، به آرامی با دنده سنگین تر حرکت کنید تا قدرت ترمزی موتور را به کمک بگیرید و در سریع‌ترین و ایمن‌ترین حالت خودرو را متوقف نمایید. برای کنترل لامپ چراغ، مطمئن شوید که چراغ‌های هشدار روغن ترمز و ترمز دستی موقع باز بودن سوئیچ روشن می شوند.

### هشدار

رانندگی خودروهایی با چراغ هشدار روشن خطرناک است. اگر چراغ هشدار ترمز دستی و روغن ترمز در حالت خواباندن ترمز دستی هم روشن باشد، در آن صورت این به معنای کم بودن میزان روغن ترمز خودرو است. در این حالت، توصیه می شود که خودرو را به نمایندگی مجاز شرکت کرمان موتور ببرد تا بازدید شود.



### چراغ هشدار روغن ترمز و ترمز دستی

#### هشدار ترمز دستی

چراغ هشدار ترمز دستی وقتی روشن می شود که در حالت باز بودن سوئیچ، ترمز دستی کشیده شده باشد. این چراغ بعد از خواباندن دستی، خاموش می شود.

#### چراغ هشدار پایین بودن سطح روغن ترمز

اگر این چراغ هشدار روشن شود، بدان معنی است که سطح روغن ترمز پایین است؛ در این حالت:

۱. با احتیاط تا نزدیکترین مکان امن برانید و خودرو را متوقف کنید.
۲. خودرو را خاموش کرده و بلافاصله میزان روغن را چک و در صورت نیاز به آن روغن ترمز اضافه کنید. سپس وجود نشتی را در تمامی مدار ترمز کنترل و مطمئن شوید.

۳. اگر سیستم ترمز نشتی داشته، چراغ هشدار روشن میماند و یا ترمز درست کار نمی کند و در این حالت باید از به حرکت درآوردن خودرو خودداری کنید. در این حالت توصیه می شود که خودرو را تا نزدیکترین نمایندگی مجاز شرکت کرمان موتور یدک کرده و رفع عیب نمایید.

### احتیاط

اگر خودرو بلافاصله بعد از روشن شدن چراغ هشدار فشار روغن موتور خاموش نشود، آسیب جدی به خودرو وارد می شود. اگر چراغ هشدار هنگام کار کردن موتور همچنان روشن باشد، در آن صورت این به معنای عیب جدی در موتور است. در این حالت در سریعترین و ایمنترین وضعیت خودرو را متوقف نمایید. خودرو را خاموش کرده و سطح روغن را چک کنید. اگر میزان روغن کم بود، تا سطح مناسب به خودرو روغن اضافه نمایید. مجدداً موتور را روشن کنید. اگر چراغ هشدار بعد از استارت موتور روشن بود، بلافاصله خودرو را خاموش کنید. در این حالت، توصیه می شود که بلافاصله خودرو را به نزدیکترین نمایندگی مجاز شرکت کرمان موتور منتقل نمایید.



### چراغ هشدار باز بودن درب صندوق عقب خودرو

این چراغ هشدار وقتی روشن می شود که درب صندوق عقب کامل بسته نشده باشد.



### چراغ هشدار نیمه باز بودن درب ها

این چراغ هشدار وقتی روشن می شود که درب ها کامل بسته نشده باشند.



### چراغ هشدار موقعیت باز بودن درب (در صورت مجهز بودن)

این چراغ هشدار زمانی روشن می شود که یکی از درب ها بسته نباشد. این چراغ نشان می دهد که درب باز است.



### چراغ هشدار سیستم شارژ باتری خودرو

این چراغ وقتی روشن می شود که باتری و یا دینام خودرو معیوب باشد و اگر این چراغ در حین حرکت خودرو روشن شد:

۱. با احتیاط خودرو را تا نزدیک ترین مکان ایمن رانده و آن را متوقف نمایید.
۲. خودرو را خاموش کرده و شل و یا پاره بودن تسمه دینام را چک کنید.
۳. اگر تسمه درست تنظیم شده باشد، در آن صورت احتمالاً باتری مشکل دارد. در این حالت توصیه می شود که بلافاصله خودرو را به نزدیک ترین نمایندگی مجاز شرکت کرمان موتور ببرید.



### علامت چراغ مه شکن جلو (در صورت مجهز بودن)

این علامت وقتی روشن می شود که چراغ های مه شکن جلو روشن باشند.



### علامت چراغ مه شکن عقب (در صورت مجهز بودن)

این علامت وقتی روشن می شود که چراغ های مه شکن عقب روشن باشند.



## چراغ نمایشگر ایموبلایزر (در صورت مجهز بودن)

### بدون سوئیچ هوشمند

این چراغ هنگامی روشن می‌شود که سوئیچ خودرو در وضعیت ON باشد و سیستم ضد سرقت کلید را شناسایی کرده باشد. در این شرایط می‌توانید موتور را روشن کنید. چراغ نمایشگر بعد از روشن شدن موتور خاموش می‌شود. این چراغ زمانی که سیستم ضد سرقت دچار عیب شده باشد شروع به چشمک زدن می‌کند. در این شرایط توصیه می‌کنیم به نمایندگی مجاز شرکت کرمان موتور مراجعه کنید.

**با سوئیچ هوشمند (در صورت مجهز بودن)**

اگر موارد زیر در خودروی مجهز به سیستم سوئیچ هوشمند رخ دهد، نشانگر ایموبلایزر روشن می‌شود، چشمک می‌زند و یا خاموش می‌شود.

- هنگامی که سوئیچ هوشمند در خودرو قرار دارد، اگر دکمه روشن / خاموش موتور در موقعیت ACC یا ON فشار داده شود، نشانگر ایموبلایزر روشن می‌شود. در همین حین اگر کلید هوشمند در داخل خودرو قرار نداشته باشد، اگر دکمه روشن / خاموش کردن موتور فشار داده شود، نشانگر ایموبلایزر به مدت چند دقیقه روشن می‌شود که نشانگر این می‌باشد که شما نمی‌توانید موتور را روشن نمایید.



## چراغ هشدار میزان سوخت

این چراغ هشدار وقتی روشن می‌شود که باک خودرو تقریباً خالی است. اگر باک تقریباً خالی باشد در آن صورت باید در سریعترین زمان ممکن سوختگیری کنید. رانندگی با سوخت کم زیر "E" و چراغ هشدار سوخت روشن می‌تواند سبب درست کار نکردن موتور و آسیب دیدن مبدل کاتالیستی شود.

- زمانی که سوئیچ خودرو در وضعیت ON قرار گیرد، و این چراغ به مدت ۲ ثانیه روشن و سپس خاموش شود. در این شرایط، توصیه می‌کنیم به نمایندگی مجاز شرکت کرمان موتور مراجعه کنید.
- هنگامی که باتری ضعیف باشد، اگر دکمه روشن/خاموش کردن موتور فشار داده شود، نشانگر چشمک می‌زند و موتور روشن نمی‌شود. در همین حین، شما با فشار دادن دکمه روشن / خاموش موتور ممکن است قادر به روشن کردن موتور با سوئیچ هوشمند باشید. اگر سوئیچ هوشمند و بخش‌های مرتبط با آن دچار مشکل باشند، نشانگر چشمک می‌زند.

## چراغ نشانگر عیب (MIL) (چراغ چک موتور)



این چراغ بخشی از سیستم کنترل موتور است که اجزای مختلف سیستم کنترل آلاینده‌ها را پایش می‌کند. اگر این چراغ در حین رانندگی روشن شود، این نشان می‌دهد که نقص بالقوه در جایی از سیستم کنترل آلاینده‌ها دیده شده است. همچنین این چراغ وقتی روشن می‌شود که سوئیچ خودرو باز باشد و تا چند ثانیه بعد از روشن شدن خودرو خاموش می‌شود. اگر این چراغ در حین رانندگی روشن شود و یا بعد از باز شدن سوئیچ، روشن نشود در این حالت، توصیه می‌شود که خودرو را به نزدیکترین نمایندگی مجاز شرکت کرمان موتور ببرید و آن را مورد بازدید و بررسی قرار دهید.

### ⚠️ احتیاط

رانندگی با چراغ نشانگر عیب روشن ممکن است به سیستم کنترل آلاینده‌گی آسیب زده و منجر به ایجاد اختلال در مصرف سوخت و رانندگی شود.

⚠️ احتیاط - موتور بنزینی  
اگر چراغ نشانگر عیب روشن شود، ممکن است به سیستم مبدل کاتالیستی صدمه وارد شده و توان موتور از دست برود. در این حالت، توصیه می‌کنیم به نمایندگی مجاز شرکت کرمان موتور مراجعه کنید.



## چراغ هشدار دمای مایع خنک کننده موتور (در صورت مجهز بودن)

این چراغ هشدار زمانی روشن می‌شود، هنگامی که دمای مایع خنک کننده موتور بیش از  $125 \pm 2/5$  درجه سانتی‌گراد ( $257 \pm 4/5$  درجه فارنهایت) باشد.

صورت داغ کردن موتور رانندگی را ادامه ندهید و بر اساس دستورالعمل‌های بخش اگر موتور خودرو داغ نمود فصل ۶ عمل کنید.

### \* توجه

اگر چراغ هشدار دهنده دمای بیش از حد موتور روشن می‌شود. نشانگر دمای بیش از حد موتور می‌باشد که ممکن است به موتور خودرو آسیب برساند.



### نمایشگر ESC (چراغ نمایشگر کنترل پایداری الکترونیکی) (در صورت مجهز بودن)

هنگامی که سوئیچ در موقعیت ON قرار می‌گیرد این چراغ روشن و بعد از ۳ ثانیه خاموش نمی‌شود. هنگامی که ESC روشن است، شرایط رانندگی را کنترل می‌نماید. در حالت عادی ESC خاموش می‌باشد و زمانی که شرایطی لغزشی و ناپایدار برای خودرو به وجود می‌آید عمل می‌کند و چراغ نشانگر آن برای نشان دادن عملکرد ESC روشن می‌گردد. اگر چراغ سیستم ESC به صورت خودکار به طور دائم روشن گردد، به نمایندگی مجاز شرکت کرمان موتور جهت بازدید و بررسی مراجعه کنید.



### نشانگر ESC OFF (در صورت مجهز بودن)

هنگامی که سوئیچ موقعیت ON قرار می‌گیرد، نشانگر ESC OFF روشن می‌شود، اما پس از حدود ۳ ثانیه خاموش می‌شود. جهت تغییر وضعیت ESC OFF، کلید ESC OFF را فشار دهید. شاخص نشانگر ESC OFF روشن می‌شود که نشان دهنده خاموش شدن سیستم ESC می‌باشد.



### نشانگر TPMS (سیستم پایش فشار باد تایر) (در صورت مجهز بودن)

عملکرد نشانگر TPMS فشار کم باد تایر زمانی که سوئیچ در موقعیت ON قرار می‌گیرد چراغ نشانگر خرابی TPMS کم بودن فشار باد تایر به مدت ۳ ثانیه روشن می‌شود. هنگامی که سیستم پایش فشار باد تایر TPMS مشکلی داشته باشد، چراغ هشدار بعد از ۱ دقیقه چشمک زدن به صورت ثابت روشن می‌ماند. در این شرایط، توصیه می‌کنیم به نمایندگی مجاز شرکت کرمان موتور مراجعه کنید. برای اطلاعات بیشتر، به بخش "سیستم نظارت بر فشار باد تایر (TPMS)" در فصل ۶ مراجعه کنید.



### هشدار

نامیزان بودن فشار باد تایر به میزان قابل توجهی سبب ناپایداری خودرو، و در نتیجه از دست دادن کنترل خودرو و افزایش طول ترمزی می‌گردد. ادامه رانندگی با فشار کم باد تایر می‌تواند باعث بیش از حد گرم شدن و ترکیدن آن شود.

### ⚠ هشدار - متوقف کردن ایمن خودرو

- TPMS نمی‌تواند موارد آسیب دیدگی ناگهانی و یا شدید لاستیک در اثر عوامل بیرونی را به شما اطلاع دهد.
- اگر متوجه ناپایداری خودرو شدید، بلافاصله پا را از روی پدال گاز بردارید و ترمزها را به آرامی با نیروی کم فشار داده و به آرامی به محلی ایمن خارج از جاده بروید.

**120**  
km/h هشدار سرعت غیر مجاز (در صورت مجهز بودن)



سیستم چراغ هشدار فرمان  
(ESP) برقی

### چراغ هشدار سرعت غیر مجاز

هنگامی که با سرعت ۱۲۰ کیلومتر در ساعت بیشتر رانندگی می کنید، چراغ هشدار سرعت غیر مجاز چشمک می زند. این عملکرد جهت جلوگیری از رانندگی خودرو با سرعت زیاد است.

### زنگ هشدار سرعت غیر مجاز (در صورت مجهز بودن)

این چراغ برای هشدار افزایش سرعت شما تا ۱۲۰ کیلومتر در ساعت تعبیه شده است. صدای هشدار نیز حدود ۵ ثانیه به صدا در خواهد آمد و این عملکرد جهت جلوگیری از افزایش سرعت خودرو توسط شما است.

این چراغ وقتی روشن می شود که سوئیچ خودرو باز باشد و تا زمان روشن شدن خودرو روشن می ماند.

وقتی که EPS یا فرمان برقی ایرادی داشته باشد این چراغ مجدداً روشن می شود و در این حالت توصیه می شود که خودرو را به نزدیک ترین نمایندگی مجاز شرکت کرمان موتور ببرید.

ضعیف شدن باتری سوئیچ  
(برای سیستم سوئیچ هوشمند)



هنگامی که باتری سوئیچ هوشمند در خودرو ضعیف می‌شود، هشدار آن بر روی LCD به مدت ۱۰ ثانیه نمایش داده می‌شود. باتری آن را تعویض نمایید. اگر امکان تعویض وجود ندارد با فشار دادن دکمه روشن/خاموش می‌توانید موتور خودرو را با سوئیچ هوشمند روشن نمایید.

سوئیچ شناسایی نمی‌شود  
(برای سیستم سوئیچ هوشمند)



هنگامی که سوئیچ هوشمند در داخل خودرو وجود ندارد یا تشخیص داده نمی‌شود و در همین حین دکمه روشن/خاموش کردن موتور را فشار می‌دهید، این هشدار ۱۰ ثانیه بر روی LCD نمایش داده می‌شود.

نمایش هشدار بر روی LCD (صفحه کیلومتر نوع B)

سوئیچ در خودرو وجود ندارد  
(برای سیستم سوئیچ هوشمند)

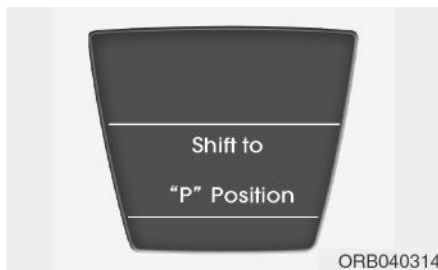


اگر سوئیچ هوشمند در داخل خودرو نباشد و هر یک از درب‌های خودرو هنگامی که سوئیچ در وضعیت ON، ACC یا START باشد، باز یا بسته شوند، هشدار بر روی LCD نمایش داده می‌شود.

زنگ هشدار هنگامی که سوئیچ هوشمند در داخل خودرو وجود ندارد و درب بسته می‌شود به مدت ۵ ثانیه به صدا در می‌آید. سوئیچ را در وضعیت OFF قرار داده یا سوئیچ هوشمند را بردارید.



تعويض به موقعيت "P" (برای سيستم سوئيچ هوشمند)



هنگامی که سوئيچ در موقعيت ON قرار دارد اگر دکمه start/stop را فشار دهید و اهرم تعويض درنده در موقعيت "P" پارک نباشد این هشدار بر روی صفحه نمایشگر LCD به مدت ۱۰ ثانيه روشن می شود. تا به شما نشان دهد برای خاموش کردن موتور ابتدا اهرم را موقعيت "P" قرار دهید سپس با دکمه start/stop موتور را خاموش کنید.

فشار دادن پدال کلاچ به منظور روشن شدن موتور (برای سيستم سوئيچ هوشمند و گیربکس معمولی)



اگر سوئيچ را موقعيت ACC قرار دهید و دکمه Start/Stop موتور را به صورت پياپی فشار دهید، این پيغام به مدت ۱۰ ثانيه بر روی نمایشگر LCD نمایش داده می شود. بدان معنی که برای روشن کردن موتور خودرو باید پدال کلاچ را فشار دهید.

فشار دادن پدال ترمز به منظور روشن شدن موتور (برای سيستم کلید هوشمند و گیربکس اتوماتیک/انتقال قدرت پيوسته و متغیير/گیربکس کلاچ دابل)



اگر سوئيچ را موقعيت ACC قرار دهید و دکمه Start/Stop موتور را به صورت پياپی فشار دهید، این پيغام به مدت ۱۰ ثانيه بر روی نمایشگر LCD نمایش داده می شود. بدان معنی که برای روشن کردن موتور خودرو باید پدال ترمز را فشار دهید.

برای استارت موتور دنده را در وضعیت **P** (پارک) و یا **N** (خلاص) قرار دهید (برای سوئیچ هوشمند)



ORB040317

هنگامی که اهرم در موقعیت **P** "پارک" و یا **N** "خلاص" قرار ندارد و شما سعی می‌کنید موتور را روشن کنید، این پیغام هشدار به مدت ۱۰ ثانیه بر روی LCD نمایش داده می‌شود. شما می‌توانید در وضعیتی که دنده **N** "خلاص" است، موتور را روشن کنید. اما برای ایمنی بیشتر توصیه می‌شود که موتور را در وضعیتی روشن کنید و استارت بزنید که دنده در موقعیت **P** "پارک" قرار دارد.

مجدداً کلید استارت خودرو را فشار دهید (برای سیستم سوئیچ هوشمند)



ORB040316

اگر در سیستم دکمه **start/stop** وجود داشته باشد، این پیغام هشدار به مدت ۱۰ ثانیه نمایش داده می‌شود تا به شما اعلام کند پدال ترمز را فشار داده و سپس با فشار دادن دکمه **start/stop** موتور را روشن کنید.

اگر این هشدار بعد از هر بار فشار دادن دکمه **start/stop** نمایش داده می‌شود، توصیه می‌شود خودرو را در نمایندگی مجاز شرکت کرمان موتور مورد بازدید و بررسی قرار دهید.

کلید **START** روی سوئیچ را فشار دهید (برای سیستم سوئیچ هوشمند)



ORB040319

این پیغام هشدار هنگامی نمایش داده می‌شود که شما موقع نمایش پیغام هشدار سوئیچ شناسایی نشد ("Key is not detected") کلید روشن و خاموش کردن موتور را فشار دهید. در این زمان، این هشدار به مدت ۱۰ ثانیه نمایش داده می‌شود.

قفل فرمان باز شده است (برای سیستم سوئیچ هوشمند)



کنترل سیستم قفل فرمان (برای سیستم سوئیچ هوشمند)



فشار کلید استارت خودرو موقع چرخاندن فرمان (برای سوئیچ هوشمند)



۴

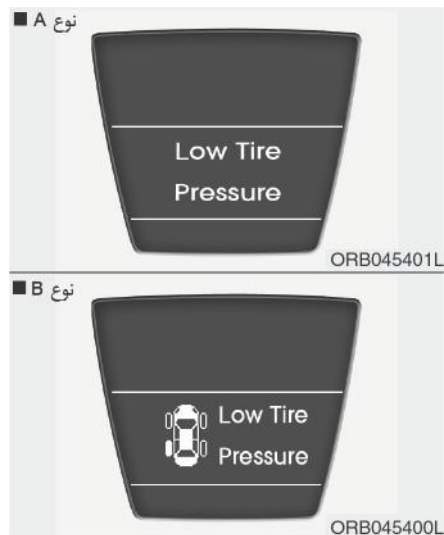
ویژگی‌های خودروی شما

زمانی که غربلیک فرمان قفل نمی شود این پیام هشدار به مدت ۱۰ ثانیه بر روی LCD نمایش داده می شود.

زمانی که غربلیک فرمان به صورت عادی قفل نمی شود این پیام هشدر به مدت ۱۰ ثانیه بر روی LCD نمایش داده می شود.

این پیام هشدار به مدت ۱۰ ثانیه بر روی LCD نمای داده می شود زمانی که قفل غربلیک فرمان موقع فشار کلید روشن و خاموش موتور به صورت عادی باز نشود.

### کم بودن فشار باد تایر (در صورت مجهز بودن)



هنگامی سوئیچ و یا دکمه روشن / خاموش در وضعیت ON قرار داشته باشند و اگر فشار باد تایر ها کم باشد این پیغام هشدار نمایش داده می شود. برای جزئیات بیشتر به بخش "سیستم پایش فشار باد تایر (TPMS)" در فصل ۶ مراجعه کنید.

### درب های خودرو باز است



### بررسی فیوز چراغ ترمز (برای سیستم سوئیچ هوشمند)



هنگامی که فیوز چراغ ترمز قطع شود، این هشدار ۱۰ ثانیه بر روی LCD نمایش داده می شود. فیوز را تعویض نمایید. اگر این امکان وجود ندارد، می توانید با فشار کلید خاموش / روشن موتور برای مدت ۱۰ ثانیه در وضعیت ACC، موتور را روشن کنید.

## سیستم کمکی پارک عقب (در صورت مجهز بودن)

### عملکرد سیستم کمکی پارک عقب

#### شرایط عملیاتی

- این سیستم در زمانی که سوئیچ خودرو در وضعیت ON باشد، فعال می شود.
- فاصله قابل شناسایی در زمان فعال بودن سیستم کمکی پارک عقب حدود ۱۲۰ سانتیمتر (۴۷ اینچ) است.
- زمانی که بیش از دو جسم بطور همزمان وجود داشته باشند، ابتدا جسم نزدیکتر شناسایی خواهد شد.

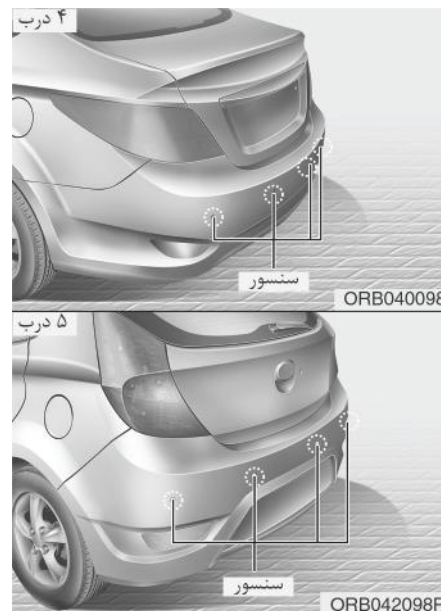
بازه حسگر و اشیای قابل شناسایی توسط حسگرهای عقب محدود هستند. در زمان حرکت به عقب، احتیاط لازم را بدون در نظر گرفتن وجود سیستم کمکی پارک عقب داشته باشید.

#### ⚠ هشدار

سیستم کمکی پارک عقب یک سیستم تکمیلی است. این سیستم تحت تأثیر عوامل متفاوتی است (از جمله شرایط محیطی). در همه حال، راننده مسئول بررسی عقب خودرو پیش از حرکت به سمت عقب است.




#### انواع صداهای هشدار

- زمانی که شیئی در فاصله ۱۲۰ تا ۸۱ سانتیمتری (۴۷ تا ۳۲ اینچی) از سپر عقب باشد: صدای هشدار منقطع است.
- زمانی که شیئی در فاصله ۸۰ تا ۴۱ سانتیمتری (۳۱ تا ۱۶ اینچی) از سپر عقب باشد: سرعت شنیده شدن صدا سریعتر است.
- زمانی که شیئی در فاصله ۴۰ سانتیمتری (۱۵ اینچی) از سپر عقب باشد. صدای هشدار به صورت ممتد شنیده خواهد شد.



سیستم کمکی پارک عقب، در هنگام حرکت به سمت عقب به راننده خودرو کمک می کند تا اشیایی که در فاصله ۱۲۰ سانتیمتری (۳۷ اینچی) از عقب خودرو هستند را شناسایی کند. این سیستم یک سیستم تکمیلی است و هرگز جایگزینی برای احتیاط لازم در هنگام دنده عقب نیست.

**نوع چراغ هشدار (در صورت مجهز بودن)**

فاصله تامانع	علامت هشدار
کمتر از ۴۰ سانتی متر (۱۵ اینچ)	
۴۱ الی ۸۰ سانتی متر (۱۶ الی ۳۱ اینچ)	
۸۱ الی ۱۲۰ سانتی متر (۳۲ الی ۴۷ اینچ)	

\* ۱: محدوده شناسایی شیء توسط سنسور را نشان می دهد. (راست، وسط، چپ)

\*: ممکن است نشانگر با وضعیت موانع و حسگرها فرق داشته باشد.

**شرایط غیر عملیاتی سیستم کمکی پارک:**

در موارد زیر سیستم کمکی پارک به صورت عادی عمل نخواهد کرد:

۱. رطوبت بر روی حسگر یخ زده باشد. (بعد از آب شدن یخ به صورت عادی عمل خواهد کرد)
۲. حسگر با ماده خارجی، مانند برف یا آب، پوشیده شده باشد، یا درپوش حسگر بسته شده باشد. (زمانی که ماده خارجی پاک شده یا حسگر دیگر بسته نباشد، عملکرد آن عادی خواهد شد).
۳. رانندگی بر روی سطوح جاده، ناهموار مانند (جاده های خاکی، شنی، سطوح نامسطح یا شیبدار).
۴. وجود موارد پر سر و صدا مانند (بوق خودرو، موتور سیکلت های پر سر و صدا، ترمزهای بادی کامیون ها)، که باعث اختلال در کارکرد حسگر می شوند.
۵. باران شدید و یا ریختن آب بر روی حسگر.
۶. وجود فرستنده های بی سیم یا تلفن های همراه نزدیک به حسگر.
۷. حسگر با برف پوشیده شده باشند.
۸. موقع یدک کشی

**در شرایط زیر فاصله شناسایی کاهش می یابد:**

۱. حسگر با ماده خارجی، مانند برف یا آب، پوشیده شده باشد (زمانی که ماده خارجی پاک شده عملکرد آن عادی خواهد شد).
۲. دمای بیرون خودرو شدیداً سرد یا گرم باشد.

**اشیای زیر بوسیله حسگر ممکن است قابل تشخیص نباشند.**

۱. اشیای تیز یا نازک مانند طناب، زنجیر و یا میله های کوچک.
۲. اشیایی که فرکانس حسگر را به خود جذب می کنند، مانند پارچه، مواد اسفنجی و یا برف.
۳. اشیای غیر قابل شناسایی کمتر از ۱ متر و باریکتر از ۱۴ سانتیمتر.

## اقدامات احتیاطی برای سیستم کمک پارک

- سرعت خودرو و شکل اشیای پشت آن ممکن است بر درست کار کردن سیستم سنسور دنده عقب اثر بگذارد.
- اگر ارتفاع سپر خودرو یا شیوه نصب سنسور دستکاری و یا آسیب ببیند، ممکن است درست کار نکند. نصب وسایل غیر کارخانه ای و جانبی ممکن است در کار سنسورها اختلال ایجاد نماید.
- سنسور شاید نتواند اشیای کمتر از ۴۰ سانتی متر (۱۵ اینچ) را تشخیص بدهد و یا شاید فاصله را درست تشخیص ندهد. احتیاط کنید!
- وقتی سنسور با برف، آلودگی، اشغال و یا یخ پوشیده شده است، سیستم سنسور دنده عقب ممکن است کار نکند تا وقتی که این مواد برداشته نشوند. برای پاک کردن روی سنسور از یک کهنه تمیز و نرم استفاده کنید.
- از وارد آوردن فشار، ایجاد خراش و یا ضربه به سنسور با اشیای تیز خودداری کنید تا سطح سنسور و خود سیستم آسیب نبیند.

## \* توجه

این سیستم تنها قادر به شناسایی اشیای درون حیطه و موقعیت حسگرها است. و قادر به شناسایی اشیای خارج از ناحیه نصب شده حسگرها نمی باشد. همچنین، اشیای باریک یا کوچک یا اشیای موجود در ما بین حسگرها قابل شناسایی نیستند. همیشه با نگاه کردن عقب خودرو را بررسی کنید. همیشه مزایا و معایب این سیستم را به اطلاع رانندگان بی اطلاع برسانید.

## تشخیص خودکار عیوب

زمانی که دنده خودرو را وارد وضعیت R (دنده عقب) می کنید، و یک یا چند مورد از موارد زیر روی دهد، سیستم کمکی پارک ممکن است دچار اختلال شود. صدای هشدار شنیده نشود یا هشدار به صورت منقطع شنیده شود و چراغ نشانگر کمک پارک روشن شود. اگر این اتفاق بیافتد، در اسرع وقت خودروی خود را در نمایندگی مجاز شرکت کرمان موتور بررسی کنید.

### ⚠ هشدار

ضمانت نامه خودرو نوی شما شامل صدمات وارد شده به سرنشینان و خسارت وارد شده به خودرو در رابطه با سیستم کمکی پارک نمی باشد. همیشه با احتیاط رانندگی کنید.

### ⚠ هشدار

همیشه توجه کافی به اشیای موانع نزدیک به جاده را داشته باشید، علی الخصوص عابرین پیاده، و به ویژه کودکان. آگاه باشید که با توجه به فاصله، ابعاد یا جنس، همه اشیاء توسط حسگرها قابل شناسایی نیستند. همیشه بانگاه اطراف خودرو و مسیر حرکت خود را بررسی کنید. تا از نبود مانع در جهت مورد نظر اطمینان حاصل کنید.

## دوربین عقب (در صورت مجهز بودن)

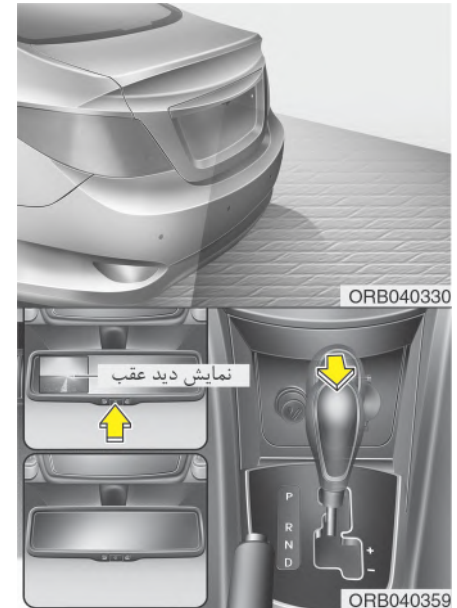
### ⚠ هشدار

- نمایشگر دوربین عقب ابزار ایمنی نیست و تنها برای کمک به راننده در دیدن اشیایی استفاده می‌شود که مستقیماً پشت قسمت وسطی خودرو قرار دارند. این دوربین به هیچ وجه کل قسمت عقب خودرو را پوشش نمی‌دهد.
- همواره لنز دوربین سیستم را تمیز نگه دارید. در صورت وجود گرد و غبار یا سایر مواد خارجی بر روی لنز، ممکن است دوربین به درستی عمل کار نکند.

### \* توجه

عملکرد دوربین عقب، زمانی که دما بسیار بالا یا پایین باشد، ممکن است دچار اختلال گردد.  
 (دمای عملکرد: ۲۰- الی ۶۵ درجه سانتی‌گراد (۴- الی ۱۴۹ درجه فارنهایت))

دوربین دید عقب می‌تواند با فشار دادن دکمه ON/OFF، زمانی که دوربین دید عقب فعال است، خاموش گردد.  
 دکمه ON/OFF را یک بار دیگر جهت روشن شدن دوربین زمانی که موتور روشن بوده و دنده در وضعیت R (عقب) قرار دارد فشار دهید. همچنین هر وقت سوئیچ باز و بسته شود به صورت خودکار روشن می‌شود.



دوربین دنده عقب وقتی فعال می‌شود که سوئیچ خودرو باز است و دنده در وضعیت دنده عقب یا R است. دوربین دنده عقب یک سیستم کمکی است که امکان دیدن عقب را برای راننده از طریق نمایشگر A/V در دنده عقب فراهم می‌کند.



## فلاشر هشدار



فلاشر خطر در هنگام لزوم در زمان توقف خودرو در محل خطرناک، استفاده می شود. اگر مجبور به چنین توقف اضطراری هستید، همیشه خودرو را تا حد امکان در دورترین فاصله از جاده نگه دارید. چراغ های هشدار فلاشر با فشردن کلید مربوط به آن روشن می شوند. این چراغ حتی با وجودی که کلید به خودرو متصل نباشد کار می کنند. برای خاموش کردن چراغ هشدار فلاشر، کلید مربوطه را دوباره فشار دهید.

## سیستم روشنایی

### عملکرد ذخیره باتری

#### (در صورت مجهز بودن)

- هدف از این ویژگی جلوگیری از تخلیه باتری است. این سیستم به صورت خودکار هنگامی که راننده سوئیچ خودرو را خارج می‌کند و درب راننده باز می‌شود، چراغ‌ها را خاموش می‌کند.
- به این ترتیب، در صورتی که راننده خودرو را در شب در کنار جاده پارک کند، چراغ‌های پارک خاموش می‌شوند. در صورت لزوم، برای روشن نگهداشتن چراغ‌ها بعد از خارج کردن سوئیچ خودرو، به ترتیب زیر عمل کنید:
  - 1) درب راننده را باز کنید.
  - 2) چراغ‌های پارک را با استفاده از کلید موجود بر روی ستون فرمان OFF و بعد ON کنید.

#### احتیاط

در صورت خارج شدن راننده از درب دیگر (به غیر از درب راننده)، ذخیره کننده باتری عمل نخواهد کرد، و باعث می‌شود باتری تخلیه شود. در این حالت، از خاموش شدن چراغ پیش از خارج شدن از خودرو اطمینان حاصل کنید.

### چراغ‌های جلو بدرقه

#### (در صورت مجهز بودن)

چراغ‌های جلو (و یا چراغ‌های عقب) به مدت ۵ دقیقه از خارج کردن سوئیچ یا قرار دادن آن در وضعیت ACC یا LOCK روشن خواهد ماند با این حال، با باز کردن و بستن درب راننده، چراغ‌های جلو بعد از ۱۵ ثانیه خاموش می‌شوند. میتوان به دوبار فشردن کلید قفل موجود بر روی فرستنده (یا کلید هوشمند)، یا خاموش کردن از وضعیت AUTO چراغ یا چراغ جلو، چراغ‌های جلو را خاموش کرد. در همین حال، اگر کلید چراغ را در حالت خودکار در هنگام خارج شدن از تاریکی قرار دهید، چراغ‌های جلو خاموش نمی‌شوند.

### چراغ‌های خوش آمد گویی (در صورت

#### مجهز بودن)

هنگامی که سوئیچ در موقعیت ON یا ACC قرار داشته باشد و وقتی تمامی درب‌ها (و درب صندوق) بسته و قفل باشند، اگر دکمه باز کردن درب را بر روی فرستنده (یا کلید هوشمند) فشار دهید چراغ‌های جلو به مدت ۱۵ ثانیه روشن می‌شوند.

اگر کلید چراغ در موقعیت اتوماتیک AUTO قرار داشته باشد، این عملکرد فقط در شب کار می‌کند. در همین حین، اگر دکمه باز کردن یا بستن درب را روی فرستنده (یا کلید هوشمند) فشار دهید، چراغ‌های جلو بلافاصله خاموش می‌شوند.



ORBC040048



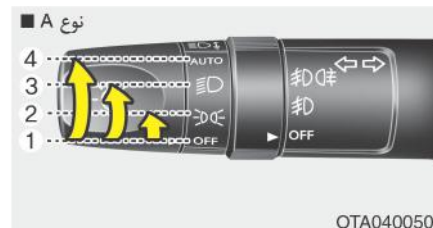
ORB040048E



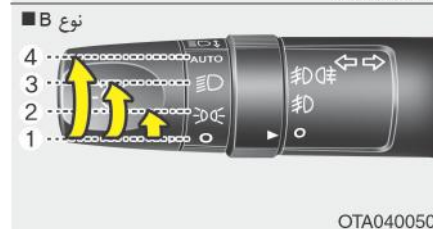
ORBC040047



ORB040047E



OTA040050E



OTA040050L

### چراغ های جلو (D)

زمانی که کلید چراغ در وضعیت پارک باشد، چراغ عقب، وضعیت (position)، پلاک و جلو داشبورد روشن می شود.

### \* توجه

برای روشن کردن چراغ ها، سوئیچ باید در وضعیت ON باشد.

### چراغ پارک (D)

زمانی که کلید چراغ در وضعیت پارک باشد، چراغ عقب، وضعیت، پلاک و جلو داشبورد روشن می شود.

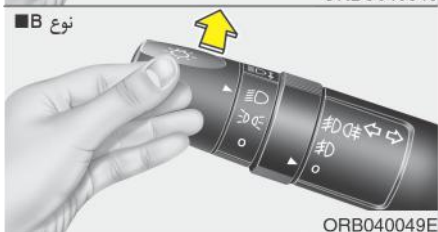
### \* توجه

سوئیچ باید در وضعیت ON باشد، تا نشانگرهای روی صفحه کیلومتر روشن شوند.

### کنترل روشنایی

کلید چراغ دارای وضعیت چرخ جلو و چراغ پارک است. برای کار با چراغ ها، کلید گردشی موجود در انتهای اهرم کنترل را به ترتیب زیر بچرخانید:

1. خاموش OFF
2. چراغ پارک (چراغ کوچک)
3. چراغ های جلو
4. موقعیت خودکار چراغ AUTO LIGHT (در صورت مجهز بودن)

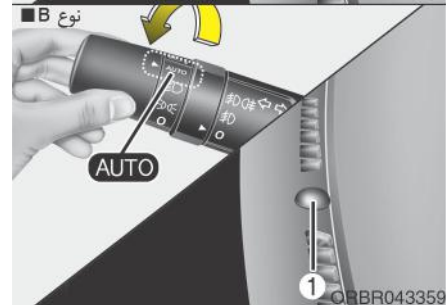
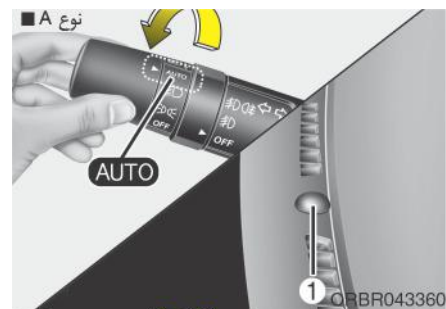


**⚠ احتیاط**

- هرگز چیزی را بر روی حسگر (1) موجود بر روی جلو داشبورد راننده قرار ندهید، خودداری از اینکار باعث تضمین عملکرد سیستم **AUTO LIGHT** می‌شود.
- از تمیز کردن حسگر با شیشه شوی خودداری کنید، شوینده ممکن است پوشش نازک از خود جای بگذارد که ممکن است باعث اختلال در عملکرد حسگر شود.
- در صورتی که شیشه خودروی شما دودی است یا دارای پوشش دیگری است، سیستم چراغ خودکار ممکن است به صورت مناسب کار نکند.

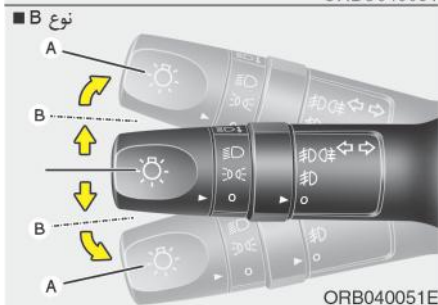
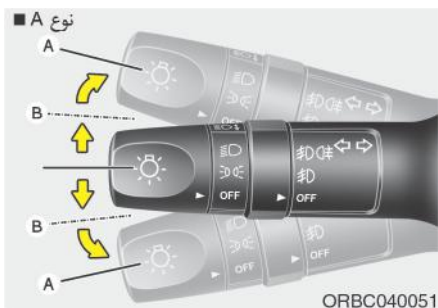
### عملکرد نور بالا

برای روشن کردن چراغ نور بالا، دسته راهنما را از خودتان دور کنید.  
دسته راهنما را به سمت خودتان بکشید نور پایین روشن خواهد شد.  
چراغ نشانگر نور بالا با روشن شدن چراغ نور بالا روشن خواهد شد.  
برای جلوگیری از تخلیه باتری، چراغ‌ها را هنگامی که موتور خاموش است، روشن نکنید.



**وضعیت AUTO LIGHT (در صورت مجهز بودن)**

زمانی که چراغ خودرو در وضعیت **AUTO LIGHT** باشد، چراغ‌های عقب و جلو به صورت خودکار با توجه به میزان نور خارج از خودرو روشن یا خاموش می‌شوند.



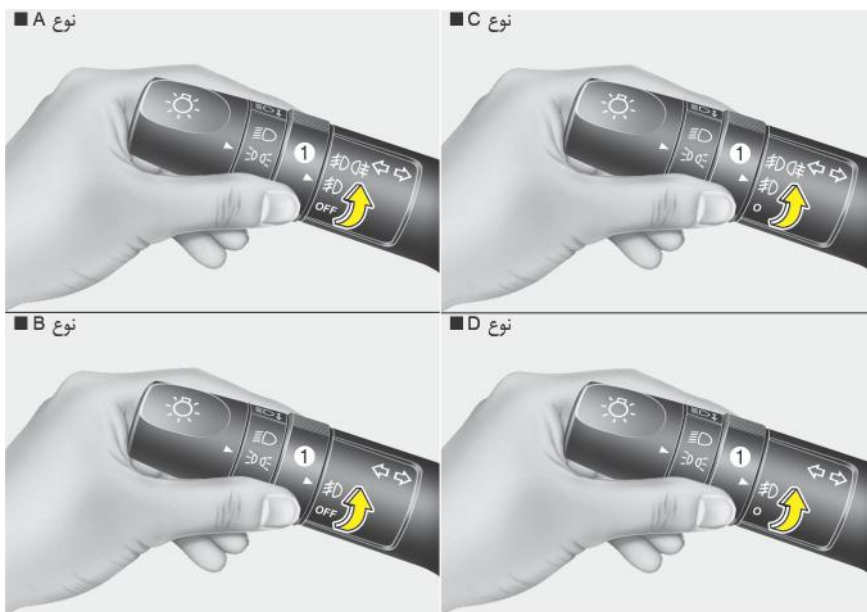
### فلاش زدن چراغ های جلو

اهرم را به سمت خود بکشید. بعد از رها کردن به وضعیت عادی باز می گردد. نیازی به روشن بودن کلید چراغ جلو برای استفاده از این ویژگی نیست.

**⚠ هشدار**  
در صورت حضور خودروهای دیگر از نور بالا استفاده نکنید. استفاده از نور بالا دید راننده را محدود می کند.

### چراغ راهنما و چراغ های تغییر لاین

برای این که راهنما کار کند باید سوئیچ خودرو باز باشد. برای روشن نمودن راهنما، اهرم را به بالا یا پایین (A) حرکت دهید. علائم فلش سبز روی صفحه کیلومتر نشان دهنده فعال یا روشن بودن چراغ راهنما هستند.



ORB040052/ORB040052D/ORB040052E/ORB040052L

### چراغ مه شکن جلو (در صورت مجهز بودن)

چراغ‌های مه‌شکن برای بهتر نمودن دید در آب و هوای مه آلود، بارانی، برفی و غیره استفاده می‌شوند. چراغ‌های مه‌شکن وقتی روشن می‌شوند، که چراغ‌های کوچک (1) روشن شوند. برای خاموش نمودن چراغ‌های مه‌شکن، کلید آن را در وضعیت خاموش قرار دهید.

چراغ راهنما بعد از دور زدن خود به خود خاموش می‌شود. اگر بعد از دور زدن چراغ راهنما خاموش نشود، با دست دسته راهنما را در وضعیت خاموش "OFF" قرار دهید.

برای تغییر لاین، دسته راهنما را اندکی حرکت دهید و آن را در وضعیت (B) نگه دارید. این دسته بعد از رها کردن به وضعیت خاموش برمی‌گردد. اگر راهنما روشن است ولی چشمک نمی‌زند و یا اگر چشمک زدن آن غیر عادی است، احتمالاً یکی از چراغ‌ها سوخته و باید تعویض شود.

### کارکرد تغییر لاین یک لمسی (در صورت مجهز بودن)

برای فعال‌سازی این کارکرد، دسته راهنما را اندکی حرکت دهید و سپس رها کنید. در آن چراغ دادن صورت علامت تغییر لاین ۳ بار چشمک می‌زند.

### \* توجه

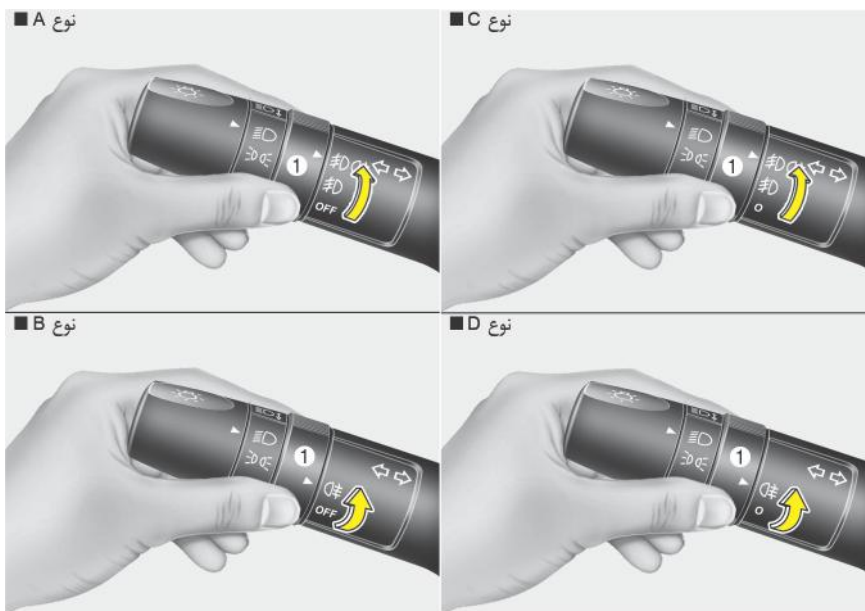
اگر علامت چراغ راهنما روی صفحه همچنان روشن ماند و چشمک نزد، و یا اگر به صورت غیر عادی چشمک می‌زند، ممکن است چراغ آن سوخته باشد و یا اتصال برق آن در مدار ضعیف شده باشد.

### ⚠ احتیاط

استفاده از چراغ‌های مه‌شکن، نیازمند برق زیادی است. بنابراین تنها در مواقعی که دید واقعا کم است، از آن‌ها استفاده کنید.

### \* توجه

هنگام روشن کردن چراغ‌های مه‌شکن جلو سوئیچ باید باز باشد.



ORBC040053/ORBC040052E/ORB040053E/ORB040053L

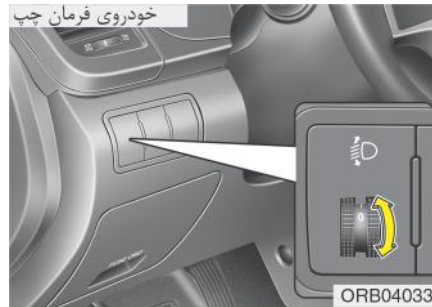
### چراغ مه‌شکن عقب (در صورت مجهز بودن)

برای روشن کردن چراغ مه‌شکن عقب، کلید چراغ را در وضعیت چراغ پارک قرار دهید و کلید چراغ (۱) را در وضعیت چراغ مه‌شکن عقب قرار دهید. بعد از آن که چراغ‌های جلو در وضعیت پارک و یا در وضعیت چراغ جلو قرار گرفتند، چراغ‌های مه‌شکن عقب موقع روشن شدن کلید چراغ مه‌شکن، روشن می‌شود. برای خاموش نمودن چراغ‌های مه‌شکن عقب، کلید چراغ مه‌شکن را مجدداً در وضعیت ON قرار داده و یا چراغ جلو را خاموش نمایید.

هرچه این کلید در وضعیت بالاتری باشد، سطح یا تراز نور چراغ‌های جلو پایین‌تر است. همیشه اشعه و نور چراغ‌های جلو را در وضعیت تراز صحیح قرار دهید تا نور چراغ‌ها دیگر افراد و راننده‌ها را اذیت نکند.

در زیر نمونه‌هایی از تنظیمات صحیح این کلید آمده است. برای یافتن وضعیت‌های غیر از این موارد، وضعیت کلید را به‌گونه‌ای تنظیم نمایید که سطح یا تراز اشعه در نزدیک‌ترین وضعیت به فهرست زیر باشد.

وضعیت کلید	وضعیت بار خودرو
.	تنها راننده در خودرو حضور دارد
۰	راننده + سرنشین جلو
۱	راننده و تمامی سرنشینان
۳	راننده و تمامی سرنشینان + حداکثر بار مجاز
۵	راننده + حداکثر بار مجاز



### دستگاه تنظیم ارتفاع چراغ جلو (در صورت مجهز بودن)

#### نوع دستی

به‌منظور تنظیم نور چراغ جلو مطابق با تعداد سرنشینان وزن بارگیری شده در ناحیه صندوق عقب، کلید تنظیم چراغ را بگردانید.

**\* توجه**  
هنگام روشن کردن چراغ‌های مه‌شکن عقب سوئیچ باید باز باشد.

### چراغ روز

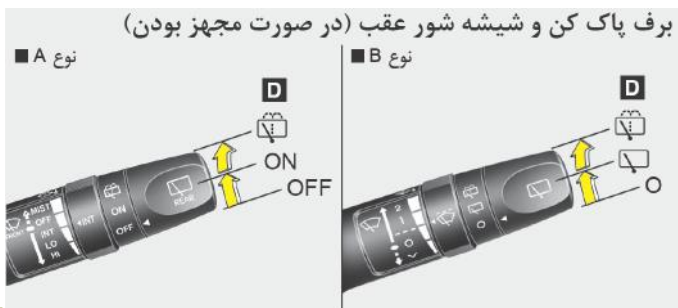
#### (در صورت مجهز بودن)

چراغ روز (DRL) می‌تواند به دیگران کمک کند تا در طول روز بهتر خودروی شما را ببینند. در شرایط مختلف رانندگی مفید است، علی‌الخصوص در هنگام طلوع یا پیش از غروب خورشید. این سیستم چراغ مربوطه را در شرایط زیر خاموش می‌کند:

۱. کلید چراغ مه‌شکن یا چراغ جلو (نور پایین) روشن شود.
۲. ترمز دستی فعال باشد.
۳. موتور خودرو خاموش باشد.



## برف پاک کن ها و شیشه شورها



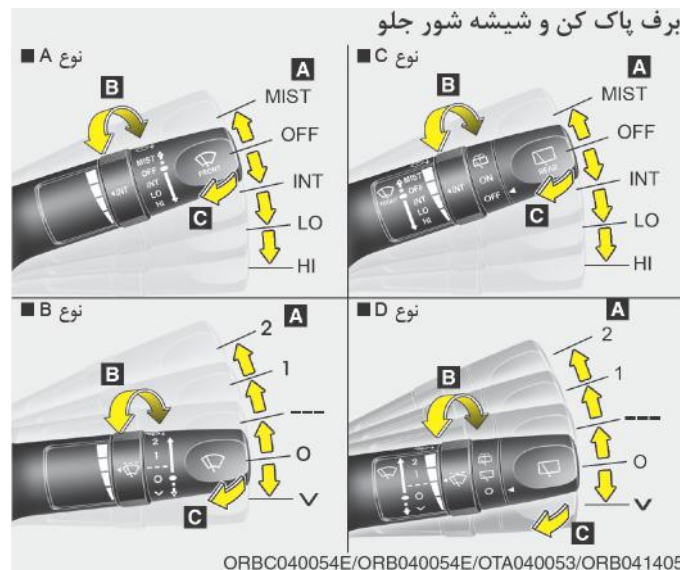
OTA040054/ORB041406

**D:** کنترل برف پاک کن/شیشه شوی عقب (در صورت مجهز بودن)

. شستشو با پاک کردن مختصر (wiper icon)

. ON (wiper icon with checkmark) - پاک کردن مداوم

. OFF (O) - خاموش



ORBC040054E/ORB040054E/OTA040053/ORB041405

**A:** کنترل سرعت برف پاک کن

. MIST (V) - یک دور پاک کردن شیشه

. OFF (O) - خاموش

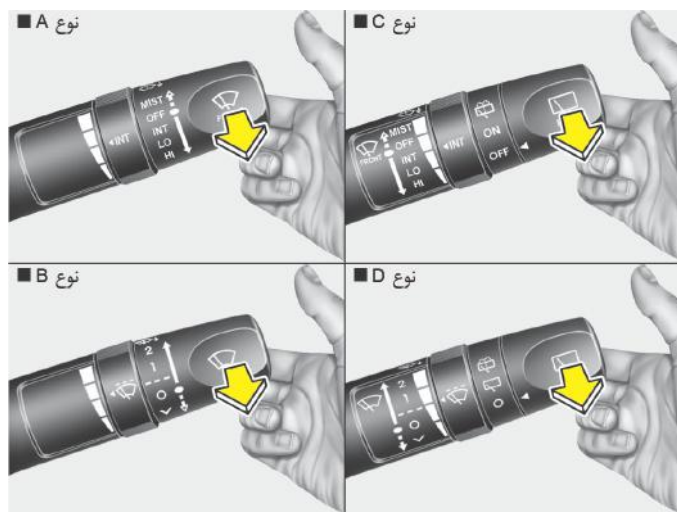
. INT (---) - حرکت و پاک کردن متناوب (در صورت مجهز بودن)

. LO (1) - با سرعت پایین

. HI (2) - با سرعت بالا

**B:** تنظیم زمان پاک کردن متناوب

**C:** شستشو با پاک کردن مختصر (جلو) (در صورت مجهز بودن)



ORBC040056E/ORB040056E/OTA040056E/ORB041408

### شیشه شورهای شیشه جلو

در وضعیت OFF، دسته را به آرامی به سمت خود بکشید تا مایع شیشه شور را روی شیشه بپاشد و دو یا سه بار برف پاک کن کار کند. وقتی از این ویژگی استفاده کنید که شیشه کثیف است.

آب پاش و برف پاک کن تا زمانی که دسته را رها نکرده اید، کار می کنند. اگر برف پاک کن کار نمی کند، سطح مایع شیشه شور را کنترل نمایید. اگر میزان مایع کافی نیست، نیاز است که مایع شیشه شور غیر ساینده به مخزن اضافه کنید. در ورودی مخزن شیشه شور در جلو محفظه موتور در سمت سرنشین جلو قرار گرفته است.

### برف پاک کن های شیشه جلو

زمانی که سوئیچ در وضعیت ON باشد، به نحو زیر عمل می کند.  
 MIST (✓): برای یک سیکل برف پاک کن، اهرم را به سمت بالا فشار داده و آن را رها کنید و در این وضعیت اهرم در وضعیت OFF است. برف پاک کن به صورت مداوم کار می کند اگر دسته به سمت بالا فشار داده و نگه داشته شود.

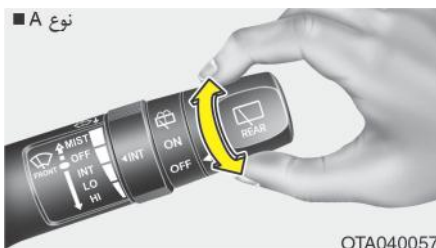
OFF (O): برف پاک کن کار نمی کند.  
 INT (---)\*: برف پاک کن به صورت منقطع با بازه های یکسان فعالیت می کند. از این وضعیت در باران سنگین استفاده نمایید. برای تغییر تنظیمات سرعت، شستی کنترل سرعت را بگردانید.

LO (1): دور برف پاک کن عادی  
 HI (2): دور برف پاک کن سریع

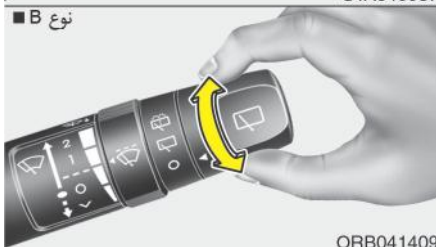
\*. در صورت مجهز بودن

### \* توجه

اگر برف و یخ زیادی روی شیشه جلو جمع شده است، ۱۰ دقیقه یخ زدایی را انجام دهید و یا تا زمان برداشتن برف و یا یخ صبر کنید و سپس برف پاک کن ها را روشن کنید تا درست کار کنند. اگر قبل از استفاده از برف پاک کن برف یا یخ را بردارید، ممکن است سیستم برف پاک کن و شیشه شور آسیب ببینند.



OTA040057



ORB041409

برف پاک‌کن و شیشه‌شور شیشه عقب (در صورت مجهز بودن)

کلید آب پاش و برف پاک‌کن عقب در انتهای دستگیره سوئیچ برف پاک‌کن و آب پاش قرار دارد. برای استفاده از آب پاش و برف پاک‌کن عقب، این کلید را در وضعیت مطلوب قرار دهید.

• پاشش مایع شوینده و فعالیت برف پاک‌کن

پاک‌کن

ON ( ) - فعالیت عادی برف پاک‌کن

OFF (O) - خاموش بودن برف پاک‌کن

### ⚠ احتیاط

- برای جلوگیری از آسیب دیدن تیغه برف پاک‌کن‌ها و شیشه جلو، موقع خشک بودن شیشه از آن استفاده نکنید.
- برای جلوگیری از آسیب تیغه‌های برف پاک‌کن، در نزدیکی آن‌ها از بنزین، نفت سفید، رنگ و یا سایر حلال‌ها استفاده نکنید.
- برای جلوگیری از آسیب دیدن بازوهای برف پاک‌کن و دیگر اجزا، سعی نکنید که برف پاک‌کن‌ها را با دست حرکت دهید.
- برای جلوگیری از آسیب دیدن برف پاک‌کن‌ها و سیستم آب پاش، از مایعات مخصوص شیشه‌شوی در زمستان و یا در آب و هوای سرد استفاده کنید.

### ⚠ احتیاط

برای جلوگیری از آسیب به پمپ شیشه‌شور، هنگام خالی بودن مخزن آب پاش از آن استفاده نکنید.

### ⚠ هشدار

وقتی که دمای بیرون زیر نقطه انجماد است، همیشه شیشه جلو را با استفاده از سیستم گرم‌کن گرم نگه دارید تا از یخ زدن مایع آب پاش روی شیشه جلوگیری شود و جلوی دید شما گرفته نشود.

## چراغ‌های داخل خودرو

**⚠ احتیاط**  
 هرگز موقعی که خودرو خاموش است برای مدت طولانی از چراغ‌های داخل خودرو استفاده نکنید زیرا باعث خالی شدن باتری می‌شود.

**⚠ هشدار**  
 هرگز در هنگام رانندگی در شب یا فضای تاریک چراغ‌های داخل خودرو را روشن نکنید. این کار سبب کم شدن دید شما و تصادف می‌شود.



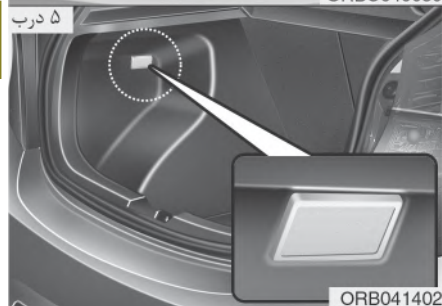
چراغ نقشه

چراغ نقشه به صورت تدریجی بعد از تقریباً ۳۰ ثانیه خاموش می‌شود اگر درب بسته شود. اما اگر سوئیچ باز باشد و یا تمامی درب‌ها قفل شده باشند، چراغ‌های عقب و جلو بلافاصله خاموش می‌شوند. اگر یکی از درب‌ها در هنگامی که سوئیچ در وضعیت ACC و یا LOCK/OFF است باز شود، در آن صورت چراغ‌های جلو و عقب برای مدت ۲۰ دقیقه روشن می‌مانند. اما اگر درب باز باشد و سوئیچ هم باز شود، چراغ به صورت مداوم روشن می‌ماند.

• **OFF**: چراغ‌ها حتی اگر درب‌ها باز باشند خاموش می‌شوند.

• \* با فشار دادن لنز (۱) چراغ روشن می‌شود، اما اگر کلید (۲) در موقعیت خاموش باشد، چراغ روشن نمی‌شود.

- برای روشن یا خاموش نمودن چراغ‌های قوه یا چراغ نقشه، لنزهای چپ یا راست را فشار دهید. این چراغ قوه نور نقطه‌ای برای استفاده از چراغ نقشه در شب را فراهم می‌نماید و یا همانند یک چراغ کمکی برای راننده و سرنشین جلو عمل می‌نماید.
- **ON**: لامپ به طور دائم روشن می‌ماند.
- درب‌ها: چراغ نقشه وقتی روشن می‌شوند که درب‌های جلو یا عقب باز باشند. هر چند ماشین روشن یا خاموش باشد. وقتی قفل درب‌ها با ریموت و یا با سوئیچ هوشمند باز شود، چراغ‌های جلو و عقب برای تقریباً ۳۰ ثانیه روشن می‌شوند اگر درب باز نشود.



### چراغ صندوق بار (در صورت مجهز بودن)

چراغ صندوق وقتی روشن می شود که درب صندوق عقب/ درب پشتی باز شود.

### • درب (۲):

چراغ وقتی روشن می شود که یکی از دربها باز باشد و این امر ارتباطی به باز بودن یا نبودن سوئیچ روی خودرو ندارد. وقتی که قفل دربها توسط ریموت باز می شود، چراغها ۳۰ ثانیه روشن می مانند اگر دربها باز نباشند. این چراغ به صورت تدریجی بعد از تقریباً ۳۰ ثانیه در صورتی که درب بسته نشود، خاموش می گردد. اگر سوئیچ باز و یا تمامی دربها قفل باشند، چراغ بلافاصله خاموش می شود. اگر درب با سوئیچ در وضعیت ACC یا LOCK باز شود در آن صورت چراغ ۲۰ دقیقه روشن می ماند. اما اگر درب با سوئیچ باز، باز باشد در آن صورت چراغ به صورت مداوم روشن می ماند.

### • خاموش (۳):

چراغ خاموش می ماند حتی هنگامی که یکی از دربها باز است.



### چراغ اتاق

### • روشن ON (۱):

لامپ به طور دائم در این وضعیت روشن می ماند.

### ⚠ احتیاط

چراغ محفظه صندوق عقب تا زمانی که درب عقب باز باشد روشن می‌ماند. جهت جلوگیری از خالی شدن غیر ضروری شارژ باتری، پس از استفاده از صندوق عقب، درب عقب را ببندید.

## گرمکن

### ! احتیاط

برای جلوگیری از ایجاد صدمه به مبدل های متصل به سطوح داخلی شیشه عقب، هرگز از ابزارهای نوک تیز یا شوینده های شیشه حاوی مواد ساینده برای تمیز کردن شیشه استفاده نکنید.

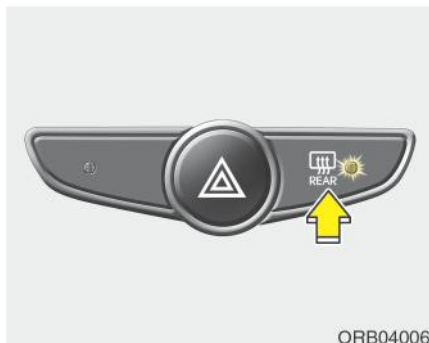
### \* توجه

در صورتی که می خواهید برفک یا بخار شیشه جلو را از بین ببرید، به بخش "ضد برفک و ضد بخار شیشه" مراجعه کنید.

## گرمکن آینه های بغل

(در صورت مجهز بودن)

اگر خودروی شما به گرمکن آینه های بغل مجهز باشد، سیستم گرمکن آینه بغل همزمان با روشن کردن گرمکن شیشه عقب روشن می شود.



ORB040063

## گرمکن شیشه عقب

این بخاری شیشه را گرم می کند تا یخ زدگی، بخار و لایه نازک یخ روی قسمت داخلی و بیرونی شیشه عقب در موقع کار کردن موتور، تمیز شود. برای فعال سازی گرمکن شیشه عقب، کلید گرمکن مربوطه را روی سیستم بخاری فشار دهید. چراغ روی این کلید در هنگام روشن شدن آن، روشن می شود.

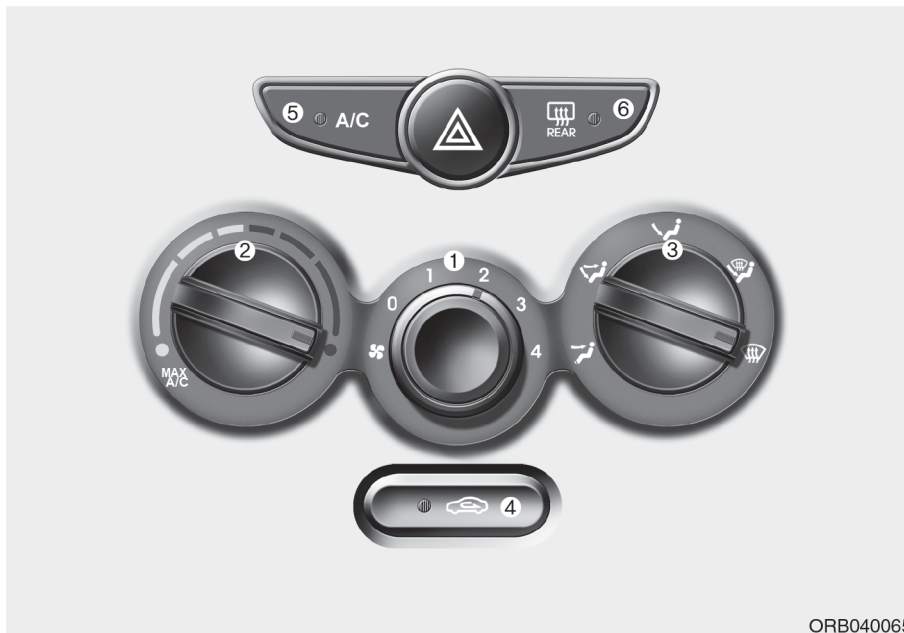
اگر برف زیادی روی شیشه عقب جمع شده است، قبل از روشن نمودن گرمکن، برف های روی شیشه را پاک کنید.

گرمکن شیشه عقب به صورت خودکار بعد از ۲۰ دقیقه و یا خاموش نمودن کلید، خاموش می شود. برای خاموش کردن گرمکن، مجدداً کلید آن روی گرمکن را فشار دهید.

## سیستم کنترل تهویه مطبوع دستی

### ⚠ احتیاط

عملکرد فن تهویه در هنگام روشن بودن سوئیچ باعث تخلیه باتری می‌شود. فن را هنگامی که موتور روشن است راه اندازی کنید.

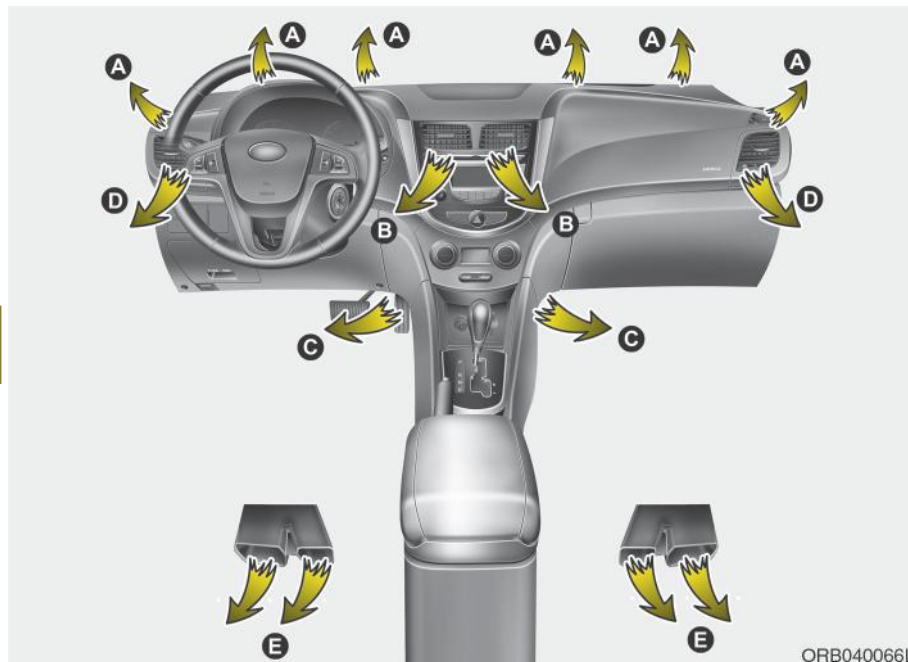


ORB040065



۴. کلید کنترل هوای ورودی
۵. کلید تهویه مطبوع
۶. کلید گرمکن شیشه عقب

۱. کلید کنترل درجه سرعت فن
۲. کلید کنترل دما
۳. کلید انتخاب وضعیت





## سیستم گرمایش و تهویه مطبوع

۱. موتور خودرو را روشن کنید.
۲. حالت دلخواه را انتخاب کنید.  
برای بهبود در بهره‌وری گرمایش و سرمایش
- گرمایش 
- سرمایش 
۳. کنترل دما را وارد وضعیت دلخواه کنید.
۴. کنترل دمای ورودی را وارد وضعیت هوای ( تازه (fresh) کنید.
۵. کنترل سرعت فن را وارد وضعیت دلخواه کنید.
۶. چنانچه نیاز به کولر یا ایرکандیشن دارید، سیستم تهویه مطبوع را روشن کنید.

**سطح کف (C, A, D, E)**


بیشتر جریان هوا به سمت کف هدایت می‌شود، و کمی از هوا به سمت شیشه و ضد برفک‌های کناری شیشه هدایت می‌شوند.

**سطح کف / ضد برفک (A, C, D, E)**


بیشتر جریان هوا به سمت کف و شیشه جلو هدایت شده و کمی به سمت ضد برفک‌های کناری شیشه هدایت می‌شود.

**سطح ضد برفک (A, D)**

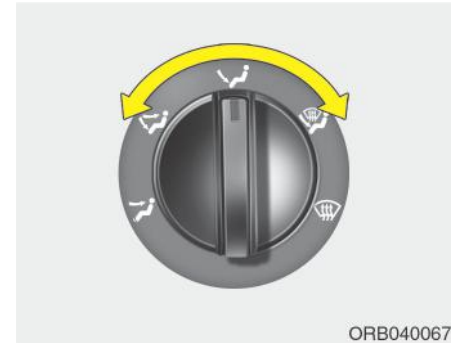

بیشتر جریان هوا به سمت شیشه جلو و کمی به سمت ضد برفک‌های کناری شیشه هدایت می‌شود.

**وضعیت صورت (B, D)**


جریان هوا به سمت بالای بدن و صورت هدایت می‌شود. همچنین، هر خروجی می‌تواند برای هدایت خروجی هوا از کانال تنظیم شود.

**دو سطح (B, D, E, C)**


جریان هوا به سمت صورت و کف هدایت می‌شود.



ORB040067

**انتخاب حالت**

کلیدهای حالت، مسیر جریان باد از طریق سیستم را کنترل می‌کنند.

می‌توان هوا را به سمت کف خودرو، خروجی‌های داشبورد، یا شیشه جلو هدایت کرد. پنج علامت وجود دارند که وضعیت‌های صورت، دو سطحی، کف، برفک زدایی کف و هوای ضد بخار را نمایش می‌دهند.



### کنترل دما

ولوم کنترل دما امکان تنظیم دمای هوای عبوری از سیستم تهویه را مقدور میسازد. برای تغییر دمای هوا در بخش سرنشین، ولوم را به مقدار دلخواه به سمت راست برای هوای گرم یا سمت چپ برای هوای خنک بچرخانید.



### دریچه های موجود بر روی داشبورد

دریچه های تهویه خروجی به طور مجزا با استفاده از کلید چرخشی افقی شستی بر روی آن ها، قابل باز و بسته شدن می باشند. همچنین با استفاده از اهرم کنترل، سمت جریان هوای این دریچه ها، سمت جریان هوا را به نحو نشان داده شده در تصویر می توانید تنظیم کنید.



### سطح MAX A/C (درجه زیاد کولر)

برای انتخاب MAX A/C، کلید کنترل دما را به سمت چپ بچرخانید. جریان هوا به سمت بالای بدن و صورت هدایت می شود. در این حالت، وضعیت تهویه مطبوع و گردش مجدد هوا فعال است.

### ⚠ هشدار

- استفاده ممتد از سیستم بخاری در وضعیت گردش هوا در داخل اتاق ممکن است باعث افزایش رطوبت در داخل خودرو شده و باعث بخار گرفتگی شیشه و کاهش دید شود.
- هنگامی که سیستم تهویه مطبوع یا گرمایش خودرو روشن است در خودرو نخواهید. ممکن است باعث ایجاد صدمات جدی یا مرگ به خاطر کاهش میزان اکسیژن و یا دمای بدن شود.
- استفاده طولانی از سیستم کنترل دما در وضعیت تهویه مطبوع می‌تواند باعث ایجاد خواب آلودگی و در نتیجه منجر به از دست رفتن کنترل خودرو شود. در هنگام رانندگی کنترل هوای ورودی را تا حد امکان در وضعیت هوای (تازه) بیرون قرار دهید.

### گردش هوا در خودرو

با انتخاب این وضعیت، هوای اتاقک سرنشین وارد سیستم گرمایشی شده و مطابق با وضعیت انتخاب شده آن را گرم یا سرد می‌کند.



### هوای بیرونی (تازه)

در این وضعیت هوای تازه از بیرون وارد خودرو شده و مطابق با وضعیت انتخاب شده سرد یا گرم می‌شود.



ORB040070

### کنترل هوای ورودی

از این کلید برای انتخاب وضعیت هوای تازه بیرون و یا وضعیت هوای در گردش درون خودرو استفاده می‌شود.

برای تغییر وضعیت کنترل ورودی هوا، کلید کنترل را فشار دهید.

### \* توجه

کارکرد طولانی بخاری در وضعیت گردش هوای داخل خودرو (بدون وضعیت تهویه مطبوع) می‌تواند باعث ایجاد بخار بر روی شیشه جلو و کناری شده و ممکن است هوای داخل اتاقک خودرو، سنگین شود. همچنین استفاده طولانی از تهویه مطبوع با وضعیت گردش هوا در داخل خودرو باعث خشکی شدید هوا در اتاقک خودرو می‌شود.



ORB040354

### تهویه مطبوع

کلید A/C را فشار دهید تا سیستم کولر یا تهویه مطبوع روشن شود (نمایشگر روشن خواهد شد). دوباره کلید را فشار دهید تا سیستم کولر یا تهویه مطبوع خاموش شود.



ORB043099E

### خاموش کردن دمنده ها (فن ها)

به منظور خاموش کردن دمنده ها، کلید کنترل سرعت فن را وارد وضعیت "0" کنید.



ORB040073


### کنترل سرعت فن

سوئیچ خودرو باید در هنگام کارکرد فن در وضعیت ON باشد.


کلید کنترل سرعت فن به شما امکان می دهد تا سرعت جریان هوا از سیستم مطبوع را کنترل کنید. برای تغییر سرعت فن، کلید را به سمت راست هدایت کنید تا سرعت افزایش یابد و به سمت چپ هدایت کنید تا سرعت کاهش یابد. تنظیم کلید کنترل سرعت بر روی وضعیت "0" باعث خاموش شدن آن می شود.

## عملکرد سیستم



### جریان هوا

۱. حالت  را انتخاب کنید
۲. کنترل هوای ورودی را وارد وضعیت هوای (تازه) بیرون کنید.
۳. کنترل دما را در وضعیت دلخواه قرار دهید.
۴. سرعت دلخواه فن را انتخاب کنید.

### گرمایش

۱. وضعیت  را انتخاب کنید.
۲. کنترل هوای ورودی را وارد وضعیت هوای (تازه) بیرون کنید.
۳. کنترل دما را در وضعیت دلخواه قرار دهید.
۴. کنترل سرعت فن را در وضعیت دلخواه قرار دهید.


۵. در صورتی که به گرمایش بدون رطوبت نیاز دارید، سیستم تهویه مطبوع (در صورت مجهز بودن) را روشن کنید.

- در صورتی که بر روی شیشه بخار نشسته است، حالت  یا  را انتخاب کنید.

## نکات عملکردی

- برای جلوگیری از ورود گرد و خاک و هوای ناخوشایند به داخل خودرو از طریق سیستم جریان هوا، به صورت موقت کنترل هوای ورودی را وارد وضعیت جریان هوا در داخل اتاقک کنید. حتماً بعد از اینکه هوای داخل خودرو مناسب نبود، کنترل را وارد هوای تازه کنید تا آسایش و هوشیاری راننده حفظ شود.
- هوای لازم در سیستم گرمایشی/سرمایشی از طریق کانال‌هایی که درست در بالای شیشه خودرو هستند تأمین می‌شود. باید توجه داشت که این مسیرهای ورودی با وجود برگ، برف، برفک یا دیگر موانع بسته نشوند.
- برای جلوگیری از ایجاد بخار بر روی شیشه، کنترل هوای ورودی را در وضعیت هوای دلخواه تنظیم نمایید، سیستم کولر یا تهویه مطبوع را روشن کرده و کنترل دما را نیز در وضعیت دلخواه خود تنظیم کنید.

## تهویه مطبوع

- سیستم های تهویه مطبوع هیوندای با گاز R134a مناسب برای محیط زیست پر شده اند.
۱. موتور خودرو را روشن کنید کلید تهویه مطبوع را فشار دهید.
  ۲. حالت  را انتخاب کنید.
  ۳. کنترل هوای ورودی را در وضعیت جریان هوا به داخل یا جریان گردشی بگذارید.
  ۴. سرعت فن و دما را تنظیم کنید تا حداکثر میزان آسایش کسب شود.
  ۵. وقتی که حداکثر خنکی را انتخاب می کنید، کنترل دما باید در آخرین درجه سمت چپ (موقعیت MAX A/C) باشد و سپس سرعت فن را هم در بالاترین سرعت ممکن قرار دهید.

## \* توجه

- در هنگام استفاده از سیستم تهویه مطبوع، و به هنگام رانندگی در سربالایی یا در ترافیک سنگین وقتی دمای بیرون خیلی بالا است. دما را به دقت در نظر داشته باشید. سیستم تهویه مطبوع می تواند به شدت باعث افزایش دمای موتور شود می توانید از فن به صورت ممتد استفاده کنید ولی در صورت بالا رفتن گرمای موتور، سیستم تهویه مطبوع را خاموش کنید.
- هنگام باز کردن شیشه ها در هوای مرطوب، ممکن است سیستم تهویه مطبوع باعث ایجاد قطرات و ذره های آب در داخل خودرو شود. از آنجایی که قطرات آب می توانند به سیستم برقی صدمه بزنند، همیشه در هنگام استفاده از سیستم تهویه مطبوع، باید شیشه ها بسته باشند.

## نکات استفاده از سیستم تهویه مطبوع:

- در صورت پارک شدن خودرو زیر نور آفتاب و در هوای گرم، پنجره ها را برای مدت کوتاهی باز کرده و اجازه دهید تا هوای گرم داخل خودرو خارج شود.
- از سیستم تهویه مطبوع به منظور کاهش نم و رطوبت داخل خودرو در روزهای بارانی یا مرطوب استفاده نمایید.
- در طی عملکرد سیستم تهویه مطبوع ممکن است توجه شما به تغییر سرعت موتور با سیکل کمپرسور تهویه مطبوع جلب گردد. این شرایط از مشخصه های نرمال عملکرد سیستم می باشد.
- هرماه فقط برای چند دقیقه از سیستم تهویه مطبوع، به منظور اطمینان از بیشترین عملکرد سیستم، استفاده کنید.
- در هنگام استفاده از سیستم تهویه مطبوع، ممکن است متوجه رطوبت (یا حتی جمع شدن آب) بر روی زمین در زیر بخش سرنشین خودرو شوید. این وضعیت عادی است.
- استفاده از سیستم تهویه مطبوع در زمانی که وضعیت گردش هوا در داخل اتاقک فعال است، بیشترین میزان سرمایش را تأمین می کند، ولی، استفاده طولانی در این وضعیت می تواند باعث سنگین شدن هوای داخل خودر شود.
- در طول سرمایش، متوجه جریان هوای مرطوب در خودرو خواهید شد که علت آن سرمایش سریع و جذب هوای مرطوب است. این وضعیت عادی است.
- اگر زیاد از کولر استفاده می کنید، تفاوت بین دمای هوای بیرون و شیشه جلو ممکن است سبب شود که سطح بیرونی شیشه بخار بگیرد و دید راننده کم شود. در این حالت، کلید انتخاب وضعیت را در وضعیت  قرار داده و سرعت فن را کم کنید.

## بررسی میزان گاز موجود در سیستم تهویه مطبوع و میزان روغن کمپرسور

در صورت پایین بودن میزان گاز سیستم تهویه مطبوع، بهره‌وری سیستم کاهش می‌یابد. زیاد بودن این مقدار نیز می‌تواند تأثیر نامناسبی بر روی سیستم تهویه مطبوع بگذارد. در نتیجه، در صورت مواجهه با شرایط غیر عادی، توصیه می‌کنیم به نمایندگی مجاز شرکت کرمان موتور مراجعه کنید.

### \* توجه

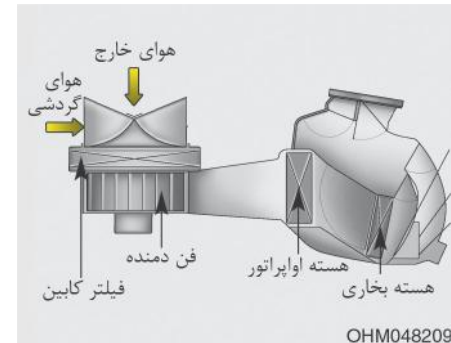
استفاده از مقدار گاز و روغن صحیح بسیار اهمیت دارد. در غیر این صورت ممکن است کولر یا کمپرسور آسیب ببیند و یا درست کار نکنند.

### ⚠ هشدار

خدمات نامناسب سرویس و تعمیر سیستم تهویه مطبوع و کولر ممکن است سبب آسیب جدی به شخص یا انجام خدمات نامناسب گردد. بنابراین توصیه می‌شود، سیستم تهویه مطبوع را در نمایندگی مجاز شرکت کرمان موتور سرویس نمایید.

### \* توجه

- مطابق با دستورالعمل نگهداری اقدام به تعویض فیلتر کنید.
- در صورت رانندگی با خودرو در شرایط سخت مانند گرد و خاک، جاده‌های سخت، باید با فواصل زمانی کمتری به بررسی و تعویض فیلتر هوای کابین اقدام کنید.
- در صورت کاهش ناگهانی جریان هوا، توصیه می‌کنیم برای بررسی سیستم، به نمایندگی مجاز شرکت کرمان موتور مراجعه کنید.



## فیلتر هوای سیستم تهویه مطبوع (در صورت مجهز بودن)

فیلتر هوای سیستم کنترل دما در زیر جعبه داشبورد بوده و باعث پاک شدن هوای ورودی سیستم تهویه مطبوع و گرمایشی، از گرد و خاک و دیگر آلاینده‌ها می‌شود. در صورت جمع شدن گرد و خاک و دیگر آلاینده‌ها در فیلتر با گذشت زمان، حتی زمانی که وضعیت هوای تازه (بیرون انتخاب شده باشد، جریان هوای عبوری کانال کاهش می‌یابد و منجر به جمع شدن رطوبت در داخل شیشه جلو می‌شود. در صورت مواجهه با این اتفاق، توصیه می‌کنیم به منظور تعویض فیلتر به نمایندگی مجاز شرکت کرمان موتور مراجعه کنید.



## سیستم کنترل تهویه مطبوع اتوماتیک (در صورت مجهز بودن)



ORB040342

### تهویه مطبوع و گرمایش اتوماتیک

۱. کلید AUTO را فشار دهید.

حالت ها، سرعت های فن، هوای ورودی و تهویه مطبوع به صورت خودکار با تنظیم دما، کنترل می شوند.



ORB040340

۵. کلید کنترل هوای ورودی

۶. کلید کنترل سرعت فن

۷. کلید تهویه مطبوع

۸. کلید انتخاب حالت

۱. کلید AUTO (کنترل اتوماتیک)

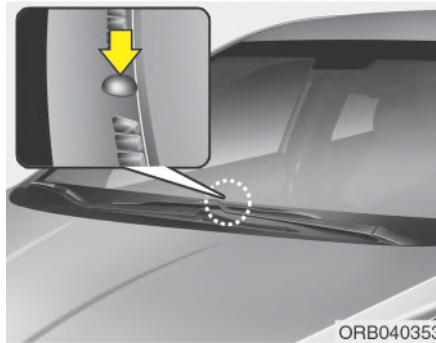
۲. کلید خاموش OFF

۳. کلید کنترل دمای کابین

۴. نمایشگر A/C (تهویه مطبوع)

### ⚠ احتیاط

کار کردن فن در حین خاموش بودن موتور خودرو می تواند باعث خالی شدن شارژ باتری خودرو گردد. از فن خودرو در هنگام روشن بودن موتور استفاده کنید.



### \* توجه

هیچ چیزی را بر روی حسگر موجود بر روی پنل کلیدهای کنترل قرار ندهید تا کنترل بهتر سیستم سرمایش و گرمایش تضمین شود.

\* توجه

- برای خاموش کردن وضعیت خودکار، یکی از کلیدهای زیر را انتخاب کنید:

- کلید انتخاب وضعیت
- کلید یخ زدایی شیشه جلو (کلید را یکبار دیگر فشار دهید تا کارکرد یخ زدایی یا گرم کن شیشه جلو غیر فعال شود. در این حالت عبارت **AUTO** مجدداً روی نمایشگر ظاهر می‌شود).
- دکمه کنترل سرعت فن

کارکرد انتخاب شده با دست کنترل می‌شود اما بقیه کارکردها به صورت خودکار فعال می‌شوند.

- برای راحتی بیشتر و بهبود کارایی کنترل کولر و یا بخاری از کلید **AUTO** استفاده کنید و دما را در  $23^{\circ}\text{C}$  ( $73^{\circ}\text{F}$ ) تنظیم کنید.



۲. ولوم کنترل دما را برای تنظیم دمای مورد نظر بچرخانید.

## حالت کف و گرمکن



در این وضعیت بخش اعظم جریان هوا به سمت زیرپای سرنشینان است و بخش اندکی از جریان به سمت گرمکن های شیشه های جانبی جریان می یابد.

## حالت رو به صورت



در این وضعیت جریان هوا به سمت قسمت بالای بدن و صورت است. به علاوه، هر دریچه را می توان کنترل و هوای خروجی را از آن دریچه به سمت دلخواه هدایت نمود.

## حالت جریان دو جانبه



در این وضعیت جریان هوا به سمت زیر پا و صورت سرنشینان خودرو است.

## حالت کف



بخش اعظم جریان هوا به سمت زیر پا است و بخش اندکی از آن هم به سمت گرمکن های شیشه جانبی هدایت می شود.



ORB040347

## انتخاب حالت

کلید انتخاب حالت جهت جریان هوا را از سیستم جریان هوا کنترل می کند. کانال خروجی هوا به صورت زیر تغییر می کند:



به بخش "سیستم کنترل دمای دستی" مراجعه کنید.

## سیستم تهویه مطبوع و گرمایش دستی

سیستم کولر و بخاری می تواند با فشار کلید های دیگر غیر از کلید AUTO به صورت دستی کنترل شود. در این حالت سیستم به ترتیب و براساس کلیدهای انتخاب شده کار خواهد کرد.

موقع فشار هر کلید یا گرداندن هر شستی، (به جز کلید AUTO) در حین استفاده از سیستم خودکار، کارکردها و بخش های انتخاب نشده به صورت خودکار کنترل می شوند.

۱. موتور خودرو را روشن کنید.
۲. حالت دلخواه را انتخاب کنید.

برای بهبود عملکرد سیستم گرمایش و سرمایش:

- برای گرمایش:
- برای سرمایش:

۳. کنترل دما را در وضعیت دلخواه قرار دهید.
۴. هوای ورودی باید در وضعیت هوای (تازه) ورودی قرار داده شود.
۵. کنترل سرعت را در وضعیت دلخواه قرار دهید.
۶. در صورت نیاز به سیستم تهویه مطبوع، آن را روشن کنید.

کلید AUTO را در زمانی فشار دهید که بخواهید تمامی کنترل ها به صورت خودکار انجام شود.



ORB040341

### کنترل دما

با چرخاندن ولوم به سمت راست دما افزایش و به حداکثر می‌رسد.  
 با چرخاندن ولوم به سمت چپ دما به حداقل مقدار خود می‌رسد.  
 هر بار که شما این کلید را می‌چرخانید دما به اندازه ۰٫۵ درجه سانتی‌گراد (۱ درجه فارنهایت)، افزایش یا کاهش پیدا می‌کند. وقتی پایین‌ترین دما را انتخاب می‌کنید، کولر به صورت مداوم کار خواهد کرد.



ORB040068

### شبکه‌های روی داشبورد

کانال‌های خروجی را می‌توان به صورت مجزا با استفاده از کلید انگشتی باز یا بسته کرد. جهت بستن دریچه اهرم آن را به حداکثر سمت چپ بکشید. جهت باز کردن دریچه‌ها، اهرم آن‌ها را به سمت راست و دلخواه بکشید.  
 همچنین می‌توانید جهت خروج هوا را با این دریچه‌ها و با استفاده از اهرم نمایش داده شده کنترل نمایید.



ORB040355

### سطح گرمکن

در این وضعیت بخش اعظم جریان هوا به سمت شیشه جلو است و اندکی از آن نیز به سمت گرمکن‌های شیشه‌های بغل هدایت می‌شود.

### حالت گردش هوا در داخل کابین

حالت گردش هوا در داخل اتاقک خودرو از طریق سیستم گرمایش مکیده شده و مطابق با تنظیمات انجام شده گرم یا سرد می شود.



### حالت ورود هوای (تازه) بیرون

با انتخاب این وضعیت، هوای (تازه) بیرون وارد خودرو شده و براساس وضعیت انتخاب شده گرم یا سرد می شود.



ORB040345

### تبدیل دما (در صورت مجهز بودن)

شما می توانید واحد دمای نمایش داده شده در خودرو را انتخاب و آن ها را با یکی از واحدهای سانتی گراد و یا فارنهایت نمایش دهید. بدین منظور باید به صورت زیر عمل کنید:  
در حین فشار کلید OFF، کلید AUTO را برای مدت ۳ ثانیه و یا بیشتر فشار دهید.  
نمایشگر از سانتی گراد به فارنهایت و یا از فارنهایت به سانتی گراد تبدیل می شود.

### کنترل هوای ورودی

کنترل هوای ورودی برای انتخاب وضعیت هوای (تازه) بیرون یا گردش جریان هوا در داخل اتاقک خودرو استفاده می شود. برای تغییر وضعیت کنترل هوا، کلید کنترل را فشار دهید.

### \* توجه

استفاده طولانی مدت از بخاری در وضعیت گردش هوا در داخل اتاقک خودرو (بدون حالت تهویه مطبوع) می تواند باعث ایجاد بخار بر روی شیشه جلو و کناری شده و ممکن است هوای داخل اتاقک سرنشینان سنگین شود.

همچنین، استفاده طولانی مدت از سیستم تهویه مطبوع با انتخاب وضعیت گردش هوا در داخل خودرو باعث خشک شدن بیش از حد هوا در اتاقک خودرو می شود.



ORB040346

### تهویه مطبوع

کلید **A/C** را فشار دهید تا سیستم تهویه مطبوع (کولر) روشن شود (چراغ نمایشگر روشن می‌شود). دوباره کلید را فشار دهید تا سیستم تهویه مطبوع خاموش شود.



ORB040344

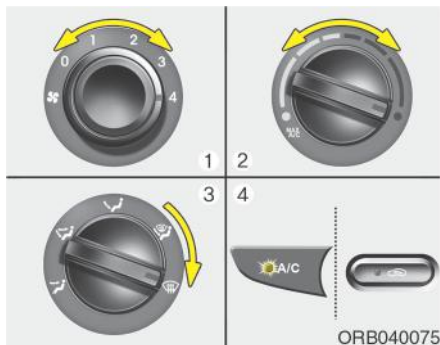
### کنترل سرعت فن

با فشار کلید کنترل دور فن، سرعت چرخش فن در مقدار مطلوب تنظیم می‌شود. هرچه سرعت فن بیشتر باشد، هوای بیشتری وارد خودرو می‌شود. برای خاموش کردن فن کلید **OFF** را فشار دهید.

### هشدار ⚠

- استفاده ممتد از سیستم تهویه مطبوع در وضعیت گردش هوا در داخل اتاقک ممکن است باعث افزایش رطوبت در داخل خودرو شده و باعث بخار گرفتن شیشه و کاهش دید شود.
- هنگامی که سیستم تهویه مطبوع یا گرمایش خودرو روشن است در خودرو نخواهید. ممکن است باعث ایجاد صدمات جدی یا مرگ به خاطر کاهش سطح اکسیژن و یا دمای بدن شود.
- استفاده طولانی از سیستم کنترل دما در وضعیت تهویه مطبوع می‌تواند باعث ایجاد خواب آلودگی و در نتیجه منجر به از دست رفتن کنترل خودرو شود. در هنگام رانندگی کنترل هوای ورودی را تا حد امکان در وضعیت هوای (تازه) بیرون قرار دهید.

## یخ زدایی و رفع بخار شیشه جلو



ORB040075

**⚠ هشدار - گرم کردن شیشه جلو**  
 در زمان کار با کولر در هوای مرطوب از وضعیت های **☀** یا **☁** استفاده نکنید. تفاوت بین دمای هوای بیرون و دمای شیشه جلو می تواند سبب ایجاد بخار روی شیشه شود و دید را کم کند. در این موارد ولوم را در وضعیت **☀** قرار دهید و کلید کنترل سرعت فن را در سرعتی پایین تنظیم نمایید.



ORB040343

### وضعیت OFF

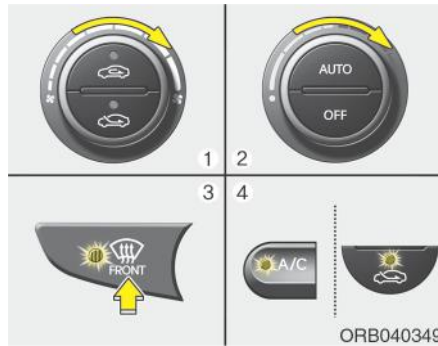
کلید OFF فن جلو را فشار دهید تا سیستم کنترل دمای هوای جلو را خاموش کنید. با این وجود همچنان قادر خواهید بود تا زمانی که سوئیچ خودرو در وضعیت ON است با حالت و کلیدهای هوای ورودی، کار کنید.

- برای یخ زدایی حداکثری، کلید کنترل دما را در آخرین وضعیت گرم / راست و کلید کنترل سرعت فن را در بالاترین سرعت قرار دهید.
- اگر هوای گرم زیر پا در حین یخ زدایی و یا بخار گیری مطلوب باشد، کلید را در وضعیت یخ زدایی زیر پا قرار دهید.
- قبل از رانندگی، تمامی برف و یخ روی شیشه جلو، شیشه عقب، آینه های بغل و تمامی شیشه های جانبی را تمیز کنید.
- تمامی برف و یخ ها را از درب موتور و ورودی هوا را جهت بهبود اثر گرمایشی و یخ زدایی و همچنین کاهش احتمال مه گرفتگی داخل شیشه جلو، پاک نمایید.

### سیستم کنترل هوای دستی



برای رفع بخار از سطح داخلی شیشه خودرو

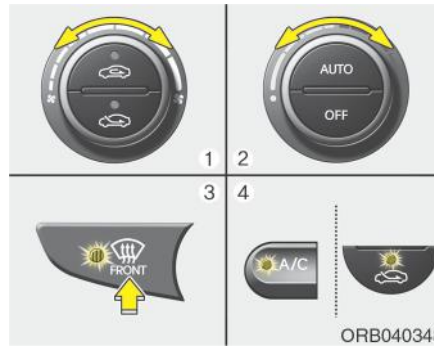
۱. سرعت دلخواه فن را انتخاب کنید.
  ۲. دمای دلخواه را انتخاب کنید.
  ۳. وضعیت **☀** یا **☁** را انتخاب کنید.
  ۴. هوای تازه بیرون خودرو به صورت خودکار انتخاب می شود. به علاوه، تهویه مطبوع هوا (در صورت نصب) به صورت خودکار فعال می شود، اگر وضعیت انتخابی **☀** باشد.
- در صورتی که تهویه مطبوع و وضعیت هوای (تازه) بیرون به صورت خودکار انتخاب نشود، کلید مربوطه را با دست فشار دهید.



ORB040349

### برای یخ زدایی از سطح بیرونی شیشه


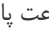
۱. فن را در بالاترین (حداکثر سمت راست) سرعت ممکن تنظیم کنید.
  ۲. ولوم دما را در حداکثر موقعیت خود (HI) قرار دهید.
  ۳. دکمه یخ زدایی  را فشار دهید.
  ۴. تهویه مطبوع براساس دمای محیط فعال می شود و وضعیت هوای تازه بیرون به صورت خودکار انتخاب می شود.
- اگر وضعیت  انتخاب شود، سرعت پایین تر فن تغییر و سرعت بالاتری انتخاب می شود.

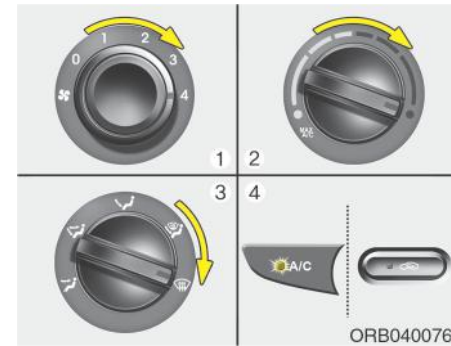


ORB040348

### سیستم کنترل هوای خودکار

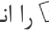
#### برای رفع بخار از سطح داخلی شیشه خودرو

۱. سرعت فن مطلوب را انتخاب کنید.
  ۲. دمای مطلوب را انتخاب کنید.
  ۳. کلید یخ زدایی  را فشار دهید.
  ۴. کولر براساس دمای محیط روشن می شود و وضعیت هوای تازه بیرون و سرعت بالای فن به صورت خودکار انتخاب می شود.
- اگر کولر، وضعیت هوای تازه بیرون و دمای فن بیرون به صورت خودکار انتخاب نشوند، کلید مربوطه را به صورت دستی انتخاب کنید.
- اگر وضعیت  انتخاب شود، سرعت پایین تر فن اصلاح می شود و سرعت بالاتری انتخاب می شود.

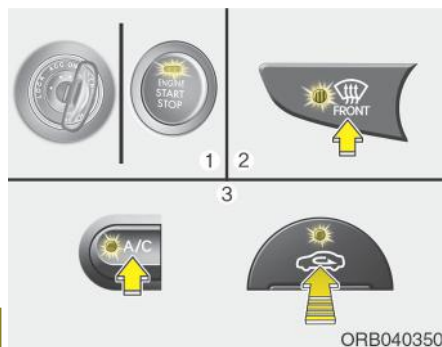


ORB040076

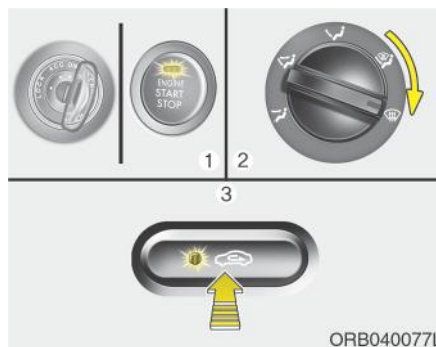
### برای یخ زدایی از قسمت بیرون

۱. کلید کنترل سرعت فن را در بالاترین وضعیت قرار دهید.
۲. کلید کنترل دما را در بالاترین دما (گرم) قرار دهید.
۳. وضعیت  را انتخاب کنید.
۴. کولر و وضعیت هوای بیرون (تازه) به صورت خودکار انتخاب می شود.





ORB040350



ORB040077L

## منطق مه زدایی

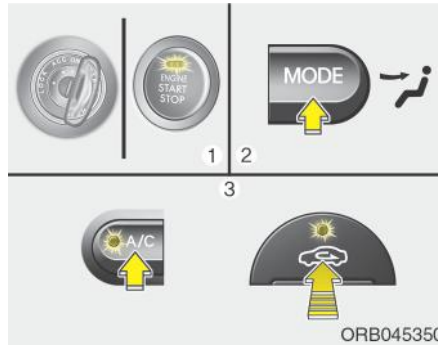
برای کاهش احتمال بخار گرفتگی قسمت داخلی شیشه، هوای ورودی و یا تهویه مطبوع براساس شرایطی مانند وضعیت یا به صورت خودکار کنترل می شود. برای لغو یا برگرداندن منطق مه زدایی، اقدامات زیر را انجام دهید.

### سیستم کنترل تهویه مطبوع دستی

1. سوئیچ را باز کنید.
  2. کلید مه زدایی را فشار دهید.
  3. کلید کنترل هوای ورودی را در 3 ثانیه حداقل 5 بار فشار دهید.
- نشانگر روی کلید کنترل هوای ورودی 3 بار چشمک می زند. این بدان معنی است که منطق لغو شده و یا به وضعیت برنامه ریزی شده برگردانده شده است.
- اگر باتری تخلیه و یا قطع شود، دوباره به وضعیت منطق مه زدایی برمی گردد.


### سیستم کنترل تهویه مطبوع اتوماتیک

1. سوئیچ را باز کنید.
  2. کلید مه زدایی را فشار دهید.
  3. ضمن فشار کلید کولر (A/C) در عرض 3 ثانیه حداقل 5 بار کلید کنترل هوای ورودی را فشار دهید.
- صفحه اطلاعات کنترل کولر سه بار با وقفه 0/5 ثانیه ای چشمک خواهد زد. این نشان می دهد که منطق مه زدایی لغو و یا به وضعیت برنامه ریزی شده برگشته است.
- اگر باتری تخلیه و یا قطع شود، دوباره به وضعیت منطق مه زدایی برمی گردد.

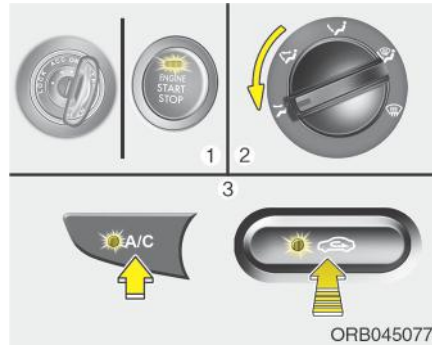


ORB045350

### سیستم کنترل تهویه مطبوع اتوماتیک


۱. سوئیچ را باز کنید.
۲. وضعیت  رو به صورت را انتخاب کنید.
۳. در حالی که دکمه تهویه مطبوع (A/C) را فشار داده اید، دکمه کنترل هوای ورودی (وضعیت هوای گردش) را حداقل ۵ بار در ۳ ثانیه فشار دهید.

اگر باتری خالی یا قطع شده باشد، وضعیت جریان هوای خودکار مجدداً تنظیم می‌شود.



ORB045077L

### سیستم کنترل تهویه مطبوع دستی

۱. سوئیچ را باز کنید.
۲. وضعیت  رو به صورت را انتخاب کنید.
۳. در حالی که دکمه تهویه مطبوع (A/C) را فشار داده اید، دکمه کنترل هوای ورودی (وضعیت هوای گردش) را حداقل ۵ بار در ۳ ثانیه فشار دهید.

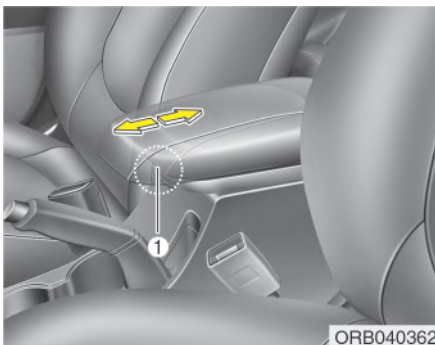
اگر باتری خالی یا قطع شده باشد، وضعیت جریان هوای خودکار مجدداً تنظیم می‌شود.

## جریان هوای خودکار (در صورت مجهز بودن)

زمانی که وضعیت ورودی جریان هوای گردش برای یک دوره زمانی انتخاب می‌شود، موقعیت ورودی هوا به صورت خودکار به وضعیت هوای بیرونی (تازه) تغییر می‌کند. برای لغو یا تنظیم مجدد جریان هوای خودکار، موارد زیر را انجام دهید.

## محفظه ذخیره وسایل

این محفظه ها جهت نگهداری و ذخیره وسایل و اشیاء مسافران و راننده می تواند مورد استفاده قرار گیرد.



ORB040362

### زیردستی کشویی

#### برای حرکت به سمت جلو

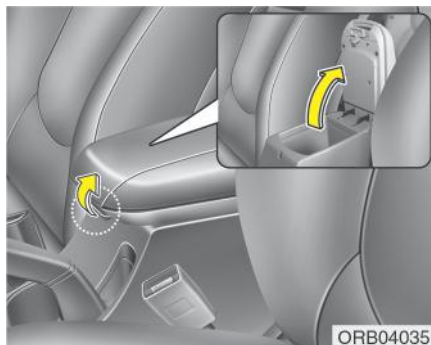
بخش جلویی زیردستی (۱) را گرفته و آن را به جلو بکشید.

#### برای حرکت زیر دستی به عقب

بخش جلویی زیردستی را گرفته و آن را به عقب فشار دهید.

### ⚠ احتیاط

موقع حرکت زیر دستی به عقب، بخش جلویی (۱) آن را نگیرید، زیرا ممکن است انگشتان شما بین آن گیر کند و آسیب ببیند.



ORB040351

### جعبه کنسول وسط

#### (در صورت مجهز بودن)

به منظور باز کردن جعبه کنسول وسط، اهرم را به سمت بالا بکشید.

### ⚠ احتیاط

برای جلوگیری از سرقت، از قرار دادن اشیای با ارزش در محفظه ذخیره وسایل خودداری کنید.

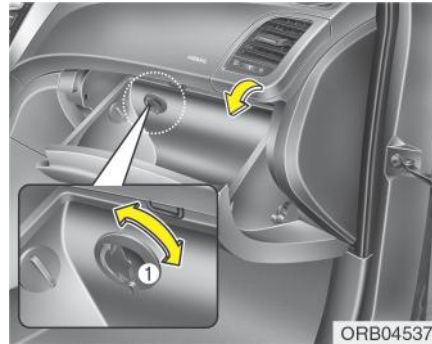
همیشه درب صندوق عقب را در هنگام رانندگی بسته نگهدارید. از قرار دادن اشیای زیاد در محفظه ذخیره وسایل که باعث عدم بسته شدن آن می شوند خودداری کنید.

### ⚠ هشدار - مواد اشتعال پذیر

هرگز کپسول های گاز، فنسک، و یا دیگر مواد یا اقلام اشتعال پذیر و یا انفجاری را در خودرو قرار ندهید. این مواد می توانند در صورت گرم شدن خودرو در طولانی مدت مشتعل و یا منفجر شوند.

### ⚠ هشدار

از قرار دادن غذای فاسد شدنی در خنک کننده خودداری کنید. زیرا این خنک کننده ممکن است قادر به حفظ دمای لازم برای تازه نگهداشتن مواد نباشد.



ORB045374

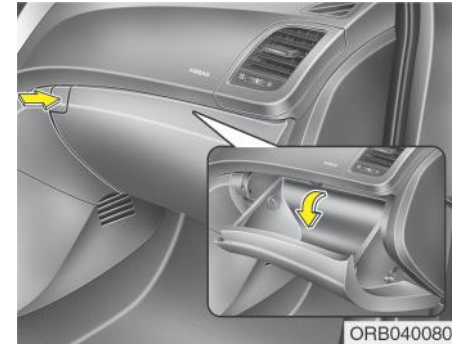
### خنک کننده (در صورت مجهز بودن)

می‌توانید نوشیدنی‌ها یا دیگر اشیای خود را در خنک کننده نگهداری کنید.

۱. سیستم تهویه مطبوع را روشن کنید.
۲. اهرم باز/بستن (۱) کانال نصب شده در جعبه داشبورد را باز کنید.
۳. در صورتی که به خنک کننده نیاز ندارید، اهرم مذکور را وارد وضعیت بسته کنید.

### \* توجه

در صورتی که اشیای موجود در خنک کننده، کانال را ببندند، بهره‌وری خنک کننده موجود در جعبه داشبورد کاهش می‌یابد.



ORB040080

### جعبه داشبورد

برای باز کردن درب داشبورد، دسته را بکشید تا به صورت خودکار باز شود. بعد از هر بار استفاده، درب داشبورد را ببندید.

### ⚠ هشدار

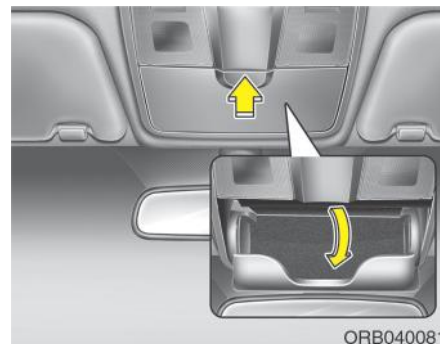
برای کاهش احتمال صدمه در تصادف یا توقف ناگهانی، همیشه درب جعبه داشبورد را در حین رانندگی بسته نگهدارید.

### ⚠ احتیاط

از نگهداری غذا در جعبه داشبورد به مدت طولانی خودداری کنید.

### هشدار ⚠️

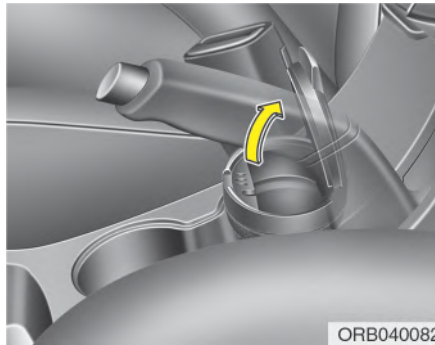
- از نگهداری هرگونه جسمی به غیر از عینک آفتابی در این نگهدارنده خودداری کنید. این اشیاء ممکن است در صورت بروز تصادف، توقف ناگهانی به بیرون پرتاب شده و باعث ایجاد صدمه به سرنشینان خودرو شوند.
- از باز کردن نگهدارنده عینک آفتابی در حین حرکت خودرو خودداری کنید. ممکن است آبنه‌های دید عقب خودرو به نگهدارنده عینکی که باز است، گیر کند.
- از به زور جا کردن عینک در نگهدارنده خودداری کنید تا باعث ایجاد تغییر شکل یا شکستگی در آن نشود. چنانچه سعی به باز کردن نگهدارنده در زمان گیر کردن درب آن کنید، اینکار می‌تواند باعث ایجاد صدمات فردی شود.



### پایه عینک آفتابی

برای باز کردن نگهدارنده عینک، درپوش را فشار داده و پایه به آرامی باز می‌شود. عینک آفتابی را در محفظه قرار دهید به نحوی که شیشه‌های آن به سمت بیرون باشند. برای بستن آن را فشار دهید.

## ویژگی‌های داخلی



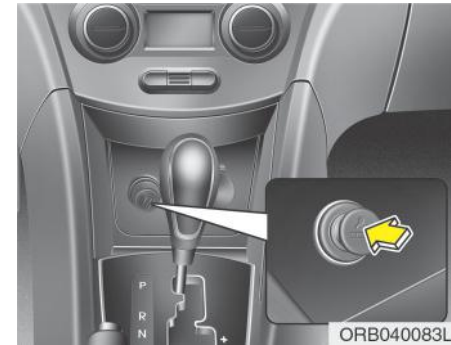
ORB040082

### ⚠️ هشدار

- بعد از داغ شدن فن‌دک آن را بیشتر ننگه ندراید تا زیادی داغ نشود.
- اگر بعد از ۳۰ ثانیه فن‌دک صدا نداد، آن را خارج کنید تا داغ نشود.
- از فرو کردن اشیای خارجی در درون جافندکی خودداری کنید. این کار می‌تواند به فن‌دک آسیب برساند.

### ⚠️ احتیاط

استفاده از تجهیزات اتصالی (برای مثال ریش تراش، جاروبرقی دستی، و لیوان قهوه) ممکن است به فن‌دک صدمه زده یا باعث خرابی سیستم برقی شود.



ORB040083L

### فن‌دک (در صورت مجهز بودن)

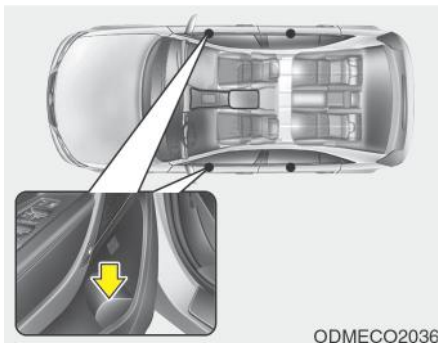
برای اینکه فن‌دک کار کند، سوئیچ خودرو باید در وضعیت ACC یا ON باشد. برای استفاده از فن‌دک، فن‌دک را به صورت کامل در جایگاه خود

فشار دهید. بعد از داغ شدن، فن‌دک به سمت بیرون خارج می‌شود و به حالت آمده در می‌آید. جهت تعویض و جایگزینی توصیه می‌کنیم که به نمایندگی مجاز شرکت کرمان موتور مراجعه کنید.

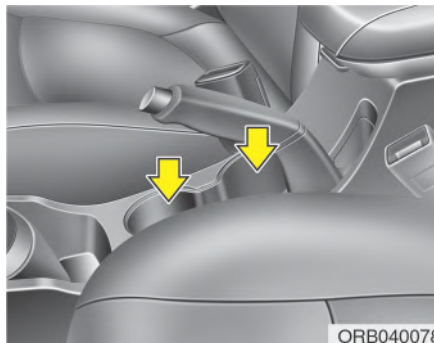
زیرسیگاری (در صورت مجهز بودن) به منظور استفاده از جاسیگاری، درپوش را باز کنید. به منظور پاک کردن یا خالی کردن زیر سیگاری، آن را به سمت بیرون بکشید

### ⚠️ هشدار - استفاده از زیرسیگاری

- هرگز از جاسیگاری به عنوان سطل زباله استفاده نکنید.
- مواظب باشید که هنگام وجود اقلام دیگر در جا سیگاری، کبریت روشن و یا سیگار را در آن قرار ندهید تا سبب ایجاد آتش سوزی نشود.



ODMECO2036



ORB040078

فنجان و بطری های نوشیدنی کوچک را در محل جای لیوانی قرار دهید.

### ⚠ احتیاط

در حین رانندگی جهت جلوگیری از ریختن نوشیدنی ها، آن ها را بسته نگه دارید. اگر مایعات ریخته شوند، ممکن است داخل سیستم الکتریکی خودرو رفته و موجب آسیب به قطعات آن ها گردد.

## جالیوانی

### ⚠ هشدار - مایعات داغ

- از گذاشتن فنجانهای بدون درب، بطری بدون درب، قوطی و غیره در جای لیوانی خودداری کنید، زیرا مایعات داخل آنها در هنگام حرکت ممکن است ریخته و سبب سوختگی و آسیب های بعدی ناشی از، از دست رفتن کنترل خودرو توسط راننده شود.
- برای کاهش خطر صدمات جسمی در حین توقف ناگهانی یا بروز تصادف، از قراردادن بطری، شیشه و قوطی های درب باز یا مهار نشده و نظیر آن ها در جالیوانی خودداری کنید.

### ⚠ هشدار

از قرار دادن بطری یا قوطی در معرض نور مستقیم خورشید خودداری کنید. قرار دادن این اشیا در خودروی گرم می تواند باعث انفجار آن ها شود.

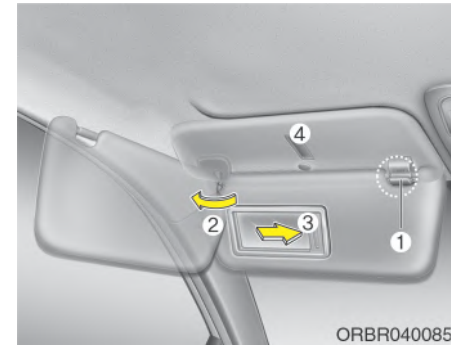
### ⚠ احتیاط

- تنها زمانی از خروجی برقی استفاده کنید که موتور روشن است و همیشه بعد از استفاده اتصال را خارج کنید. اتصال طولانی مدت وقتی که موتور خاموش است. باعث تخلیه باتری می شود.
- تنها از تجهیزات برقی ۱۲ ولتی استفاده کنید که کمتر از ۱۰ آمپر ظرفیت داشته باشند. زیرا اگر غیر از این باشد می تواند باعث داغ شدن سیم کشی و سوء عملکرد در دیگر تجهیزات الکتریکی گردد.
- در هنگام استفاده از خروجی برق، سیستم گرمایشی یا سیستم تهویه مطبوع را در کمترین سطح قرار دهید.
- در صورت عدم استفاده، در پوشش را ببندید.
- بعضی از تجهیزات برقی ممکن است در هنگام متصل بودن به خروجی برق، ایجاد اختلال کنند. این دستگاه ها ممکن است باعث ایجاد نویز و ایجاد عیب در دیگر سیستم های برقی یا تجهیزات استفاده شده در خودروی شما شوند. (ادامه دارد)



### خروجی برق

خروجی برق به نحوی طراحی شده است که برق مورد نیاز برای تلفن همراه یا دیگر دستگاه های برقی طراحی شده برای کار با برق خودرو را تأمین کند. برق مصرفی این دستگاه ها باید کمتر از ۱۰ آمپر زمانی که موتور روشن است باشد.



### آفتاب گیر

برای محافظت از صورت راننده و سرنشین در برابر تابش آفتاب از شیشه جلو، از آفتاب بگیر استفاده کنید. برای استفاده از آفتاب بگیر خودرو، آن را به سمت پایین بکشید. برای استفاده از آفتاب گیر در شیشه های جانبی، آن را به پایین کشیده و از روی پایه (۱) باز و به سمت شیشه های جانبی (۲) بگردانید. برای استفاده از آینه پشت آفتاب گیر خودرو آنها را پایین کشیده و آینه را از روکش (۳) خارج کنید. در پشت آفتاب گیر جیب مخصوص مدارک (۴) هم در نظر گرفته شده است. (در صورت مجهز بودن)

### ⚠ هشدار

برای ایمنی بیشتر خود و سرنشینان، مواظب باشید که موقع استفاده از آفتاب گیر دید شما کم نشود.



(ادامه)

- اطمینان حاصل کنید که دستگاه های الکتریکی به صورت امن وصل می شوند. اگر نه، این امر می تواند باعث خرابی سیستم های الکتریکی شود.
- وسایل الکترونیکی و الکتریکی دارای باتری را همراه با حفاظ جریان معکوس به شارژر بزنید. زیرا جریان باتری خودرو می تواند وارد سیستم الکترونیکی / الکتریکی شود و سبب اختلال در آن ها گردد. فقط از دستگاه هایی استفاده کنید که می توانند از جریان معکوس جلوگیری کنند.



ساعت دیجیتال (در صورت مجهز بودن)

### ⚠ هشدار

هرگز در هنگام رانندگی ساعت را تنظیم نکنید زیرا سبب کاهش کنترل شما بر خودرو می شود و تصادف به دنبال دارد.

### ⚠ هشدار

مواظب برق گرفتگی باشید. از وارد کردن انگشتان و یا اشیای خارجی (سوزن و غیره) به داخل پریز خودداری کنید و هرگز با دست خیس به پریز دست نزنید.

### تنظیم ساعت

#### با صدای خاموش

۱. دکمه (SETUP) را فشار دهید تا زمانیکه ساعت نمایشگر چشمک می زند.
۲. ولوم (۱) را بچرخانید، ساعت را تنظیم کنید و آن را فشار دهید.

#### با صدای روشن

۱. دکمه (SETUP) را فشار دهید.
۲. ولوم (۱) را بچرخانید، حالت [CLOCK] را انتخاب کنید و آن را فشار دهید.
۳. ولوم (۱) را بچرخانید، ساعت را تنظیم کنید و آن را فشار دهید.

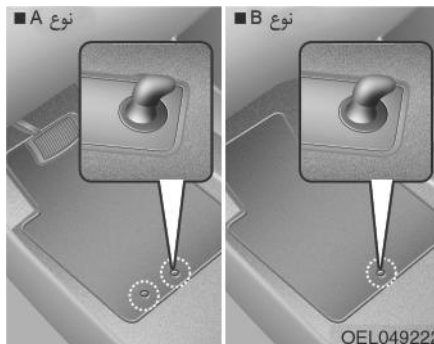
در صورت برداشتن کابل های باتری یا قطع فیوز باتری، باید ساعت را دوباره تنظیم نمود. زمانی که سوئیچ در وضعیت ON یا ACC قرار دارد، دکمه های ساعت به شرح زیر عمل می کنند:

### ⚠ هشدار

موقع نصب زیرپایی باید موارد زیر را رعایت نمود:

- همواره قبل از رانندگی، مطمئن شوید که زیرپایی‌ها به خوبی به گیره‌های کف چسبیده‌اند.
- از زیرپایی‌هایی که به خوبی به گیره‌ها بسته نمی‌شوند استفاده نکنید.
- از گذاشتن چند زیرپایی رو هم خودداری کنید (مثلاً کفی لاستیکی روی کفی موکتی) و تنها از یک زیرپایی استفاده کنید.

مهم - خودرو شما در سمت راننده دارای گیره‌هایی است که به خوبی زیرپایی را در سر جای خود نگه می‌دارند. برای جلوگیری از هرگونه تداخل آن با پدالها و پای راننده، شرکت کرمان موتور توصیه می‌کند که همواره از زیرپایی مخصوص خودرو خود استفاده کنید.



### گیره کفپوش خودرو (در صورت مجهز بودن)

در هنگام استفاده از کف پوش، از قلاب شدن آن به گیره کف پوش اطمینان حاصل کنید این اتصال مانع لیز خوردن کفپوش خودرو می‌شود.



### گیره لباس (در صورت مجهز بودن)

برای آویزان کردن لباس، قست بالای گیره را پایین بکشید.

### ⚠ احتیاط

از آویزان کردن اجزای سنگین به جز لباس خودداری نمایید، زیرا ممکن است به گیره آسیب برساند.

### ⚠ هشدار

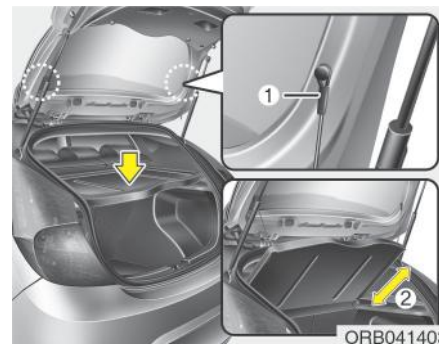
سایر اشیاء به استثنای لباس را آویزان نکنید. هنگام بروز تصادف ممکن است باعث آسیب بدنه خودرو و سرنشین شود.

### ⚠ هشدار

- از گذاشتن وسایل روی روکش صندوق یا طاقچه آن خودداری کنید. این اشیاء ممکن است در هنگام تصادف و یا ترمز گرفتن به داخل اتاق سرنشینان پرتاب شوند و سبب ایجاد خسار تهای جانی و مالی شوند.
- هرگز نگذارید که کسی در صندوق عقب سوار شود. این بخش تنها مخصوص بار است.
- تعادل خودرو را حفظ کرده و وزن را تا حد امکان به سمت جلو قرار دهید.

### ⚠ احتیاط

- هنگامی که جلد محافظه بار را به موقعیت اصلی خود باز می‌گردانید، جلد را نگه دارید و آن را پایین بکشید.
- با جلد باز شده خودرو را حرکت ندهید، ممکن است به جلد آسیب برساند.
- هنگامی که درب پشتی را باز می‌کنید ممکن است جلد، همراه آن باز شود درست قرار گرفتن آن اطمینان حاصل کنید.
- از قراردادن اشیاء سنگین و یا فشار آوردن بیش از حد به جلد محافظه پشتی خودداری کنید، زیرا ممکن است باعث صدمه و آسیب به آن شود.

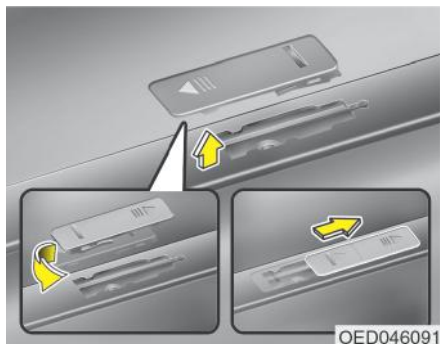


### جلد نگهداری وسایل درب پشتی (در صورت مجهز بودن)

از این جلد برای پنهان کردن اقلام نگهداری شده در صندوق عقب استفاده کنید.

هنگام باز شدن درب پشتی می‌توان جلد را برداشت. اگر میخواهید جلد را به موقعیت اصلی بازگردانید، بند (۱) را از نگهدارنده جدا کنید. به طور کامل جلد محافظه صندوق را بردارید کنید، جلد را به زاویه ۵۰ درجه برسانید و آن را به سمت بالا بکشید (۲). برای نصب جلد، معکوس این روند را انجام دهید.

## ویژگی‌های خارجی

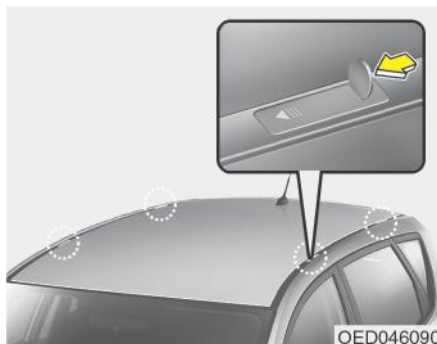


۲. نیمی از پوشش را بچرخانید و مطابق تصویر آن را روی سوراخ سقف قرار دهید.

### \* توجه

برای جلوگیری از جا گذاشتن و گم شدن جلد پوششی، قبل از نصب باربند آن را بر روی سقف قرار دهید.

۳. بعد از برداشتن باربند سقف، جلد پوششی را در جهت معکوس باز کردن در محل خود نصب نمایید.



پایه های نگه دارنه باربند سقف (در صورت مجهز بودن)

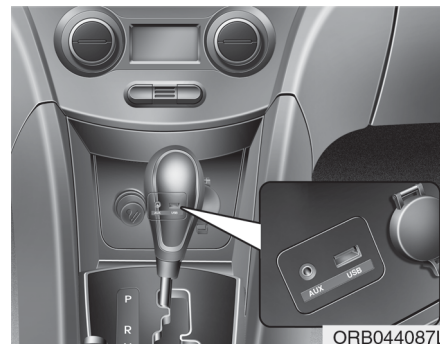
جهت نصب و یا برداشتن باربند سقف می توانید از پایه های اتصال و جلد پوششی بر روی سقف استفاده کنید.

جهت نصب باربند مطابق زیر عمل کنید.

۱. یک ابزار باریک (سکه یا تیغه مسطح) را در شکاف قرار داده و جلد پوششی را به سمت فلش رو به جلو بکشید.

### ⚠ هشدار

هنگام برداشتن جلد پوششی پایه های اتصال از یک تیغه محرک یا ابزار مسطح استفاده کنید، و از ناخن کشیدن بر روی آن خودداری کنید زیرا ممکن است ناخن شما آسیب ببیند.



پورت USB، AUX و iPod® (در صورت مجهز بودن)

اگر خودروی شما مجهز به پورت AUX و/یا پورت USB (اتصال همگانی) یا پورت iPod® می باشد، می توانید از پورت AUX برای اتصال وسایل صوتی و از پورت USB برای اتصال فلش مموری و نیز از پورت iPod® هم بدین منظور استفاده نمایید.

### \* توجه

موقع استفاده از وسایل صوتی متصل به پریز خودرو، ممکن است نویز ایجاد شود. در این موارد بهتر است آن را از جا شارژی جدا کنید و با باتری خود فعال نمایید.

\* iPod® علامت تجاری شرکت اپل است.

## \* توجه

اگر خودرو مجهز به سانروف می باشد، از قرار ندادن بار بر روی آن اطمینان حاصل نمایید. به طوری که تداخلی با عملکرد سانروف نداشته باشد.

## ! احتیاط

- موقع حمل بار روی باربند، اقدامات احتیاطی لازم را رعایت کنید تا مطمئن شوید که بار به سقف خودرو آسیب نمی رساند.
- موقع حمل بار و اشیای بزرگ روی باربند، مطمئن شوید که طول و عرض آن از طول و عرض سقف بیشتر نشود.

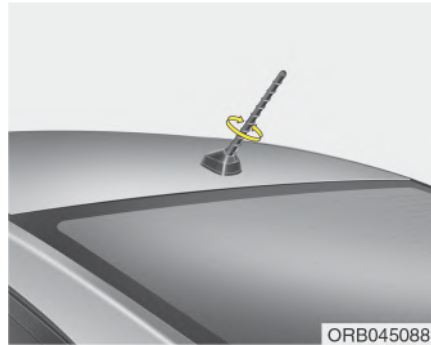
## ! هشدار

- مرکز ثقل خودرو زمانی که باربند دارای بار باشد بالاتر می شود. از حرکت ناگهانی، ترمز ناگهانی، گردش تند، مانورهای تند، یا سرعت بالا خودداری کنید زیرا می تواند منجر به از دست دادن کنترل و تصادف یا چپ کردن خودرو شود.
- همیشه به آرامی رانندگی کرده و گردش ها را به آرامی طی کنید. بادهای شدید، که از خودروهای کناری یا به صورت طبیعی ایجاد شده باشند، می توانند باعث ایجاد نیروی رو به بالا به بار روی باربند شوند. این موضوع مخصوصاً در حین حمل بارهای بزرگ، اقلام پهن مانند تخته های چوبی یا پتو دارای ریسک بیشتری است. اینکار می تواند منجر به سقوط بار از باربند سقف شده و باعث ایجاد صدمه به خودرو یا اطراف شما شود.
- برای ممانعت از ایجاد صدمه یا خسارت در حین رانندگی، قبل یا در حین رانندگی باربند را بررسی کنید تا اطمینان حاصل شود بار بر روی باربند به طور مناسبی بسته شده است.

## سیستم صوتی

### \* توجه

- در صورت تهیه و نصب چراغ جلو HID (زنون) از بازار متفرقه، ممکن است سیستم صوتی و برقی خودروی شما مختل شود.
- از تماس مواد شیمیایی مانند ادکلن، کرم ضد آفتاب، خوشبو کننده هوا، تمیز کننده دست و مواد آرایشی به بخش داخلی خودرو خودداری کنید تا از آسیب دیدن اجزاء و از بین رفتن رنگ آنها جلوگیری شود.



### آنتن

#### آنتن سقفی

خودروی شما از یک آنتن سقفی برای دریافت سیگنال‌های FM و AM استفاده می‌کند. این آنتن از نوع قابل جدایش می‌باشد. برای جدا کردن آنتن، آن را در خلاف جهت عقربه‌های ساعت بگردانید. برای نصب آنتن، آن را در راستای عقربه‌های ساعت بگردانید.

### ⚠ احتیاط

- پیش از ورود به محلی با ارتفاع کم مانند کارواش، آنتن را با گردانیدن آن در خلاف جهت عقربه‌های ساعت باز کنید. در غیر این صورت، باعث ایجاد صدمه به آن خواهید شد.
- هنگام نصب مجدد آنتن، حتماً آن را محکم بسته و در وضعیت قائم قرار دهید تا گیرنده آن به خوبی کار کند.
- هنگام پارک خودرو یا هنگام بارگیری در باربند، می‌توان آنتن را بسته یا جدا کرد.
- هنگامی که بر روی باربند بار وجود داشته باشد، از قرار دادن بار نزدیک به میله آنتن خودداری کنید تا گیرنده به خوبی کار کند.

اگر کلید SEEK/PRESET کمتر از ۸ / ۰ ثانیه فشار داده شود، در هر وضعیت کارکردهای زیر را دارد.

### حالت رادیو

به عنوان کلید PRESET STATION عمل می کند.

### حالت CDP

به عنوان دکمه آهنگ بعدی/قبلی عمل خواهد نمود.

در ادامه این فصل اطلاعات بیشتری در مورد کلیدهای کنترل سیستم صوتی ارائه می شود.

### ولوم (VOL) (+/-) (۱)

- کلید (+) را برای افزایش صدایه بالا فشار دهید.
- کلید (-) را برای کاهش صدا به پایین فشار دهید.

### بی صدا (MUTE) (۲)

- کلید (MUTE) بی صدا را فشار دهید تا صدا قطع شود.
- کلید (MUTE) بی صدا را فشار دهید تا دوباره صدا شنیده شود.

### حالت (MODE) (۳)

دکمه MODE را برای انتخاب رادیو، سی دی فشار دهید

### جستجو (V/A) (۴)

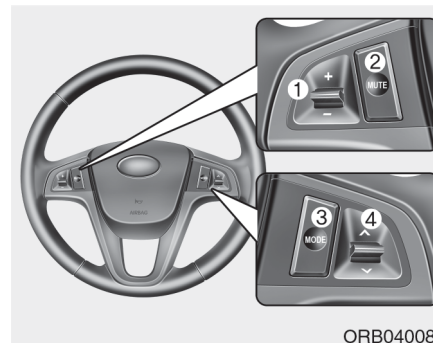
در صورت فشردن کلید جستجو به مدت ۰.۸ ثانیه یا بیشتر، در هر یک از حالات به ترتیب زیر عمل می کند.

### حالت رادیو

به عنوان کلید انتخاب AUTO SEEK کار می کند. تا زمانی که کلید را رها نکرده اید به جستجوی خود ادامه می دهد.

### حالت CDP

به عنوان دکمه بعدی/قبلی عمل خواهند کرد.



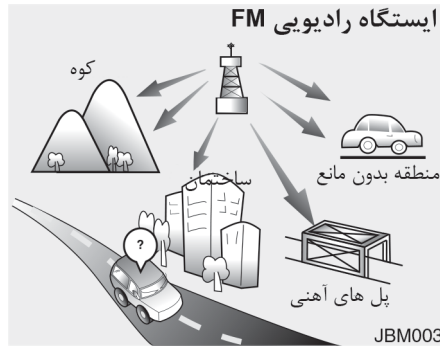
### کنترل از راه دور سیستم صوتی

### (در صورت مجهز بودن)

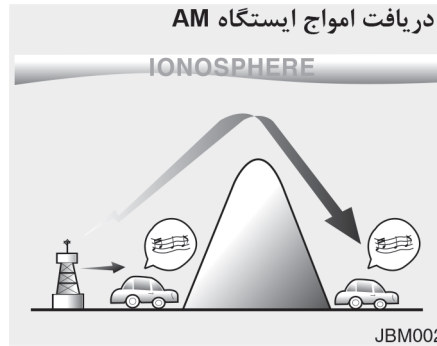
کلیدهای صوتی روی غربلیک فرمان برای ارتقای ایمنی حین رانندگی طراحی شده اند.

### ⚠ احتیاط

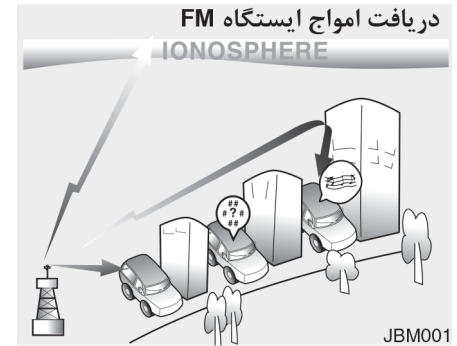
از فشردن همزمان کلیدهای کنترل سیستم صوتی از راه دور خودداری کنید.



امواج FM با فرکانس‌های بالا ارسال می‌شوند و از روی عوارض زمین عبور نمی‌کنند. به همین دلیل، این امواج در فواصل کوتاهی از ایستگاه خود از بین می‌روند. همچنین، امواج FM به راحتی تحت تاثیر ساختمان‌ها، کوه‌ها، و موانع دیگر قرار می‌گیرند. این امر می‌تواند منجر به شرایط نامطلوبی شود که ممکن است شما فکر کنید که رادیوی خودروی شما مشکل دارد. اما توجه داشته باشید که شرایطی مانند موارد زیر، عادی است و ارتباطی با رادیوی شما ندارد:



امواج AM از فواصل طولانی‌تر از امواج FM قابل دریافت هستند زیرا این امواج با فرکانس پایین ارسال می‌شوند. این امواج راه دور رادیویی با فرکانس پایین می‌توانند از روی عوارض زمین رد شوند و به صورت مستقیم حرکت نمی‌کنند. به علاوه، آن‌ها می‌توانند موانع را دور بزنند و به همین دلیل پوشش سیگنال آن‌ها عالی است.



### چگونگی عملکرد سیستم صوتی خودرو

امواج رادیویی AM و FM از برج‌های فرستنده اطراف شهر پخش می‌شوند و توسط آنتن روی خودروی شما دریافت می‌گردند. سپس این توسط رادیو پردازش و به بلندگوهای خودرو شما ارسال می‌شوند. اگر موج رادیویی قدرتمندی به خودروی شما برسد، طراحی مهندسی خودروی شما به گونه‌ای است که آن را به بهترین کیفیت ممکن پخش می‌کند. اما در مواردی سیگنال ورودی به خودروی شما قوی نیست. این ضعف سیگنال می‌تواند ناشی از عواملی مانند فاصله از ایستگاه رادیویی، نزدیک بودن به دیگر ایستگاه‌های رادیویی و یا وجود ساختمان‌ها و پل و سدها و دیگر موانع در این منطقه باشد.



## استفاده از موبایل و یا بی سیمهای دو طرفه

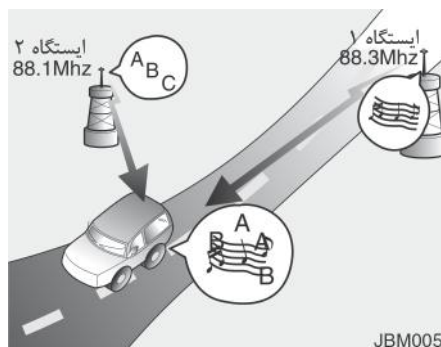
وقتی در داخل خودرو از تلفن استفاده می کنید، نویز روی سیستم پخش خودرو می افتد. این بدان معنی نیست که مشکلی در سیستم صوتی وجود دارد بلکه در این موارد، سعی کنید که تا حد امکان دور از این سیستم ها، از موبایل خود استفاده کنید.

### ⚠ احتیاط

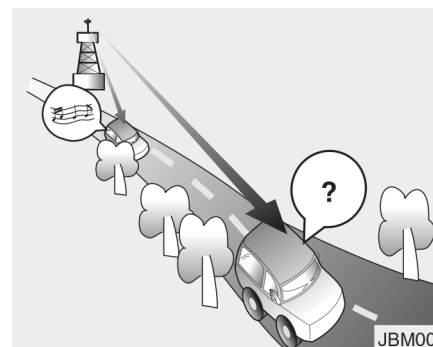
موقع استفاده از سیستم های مخابراتی مانند تلفن و یا بی سیم در داخل خودرو، باید از یک آنتن بیرونی مجزا استفاده شود. وقتی موبایل و یا بی سیم تنها با اتکای با آنتن داخلی استفاده شود در آن صورت ممکن است با سیستم های الکتریکی خودرو تداخل پیش آید و اثرات نامطلوبی روی استفاده ایمن از خودرو بگذارد.

### ⚠ هشدار

هرگز در هنگام رانندگی از موبایل استفاده نکنید. همیشه برای استفاده از موبایل خود توقف نموده و کار خود را انجام دهید.



JBM005



JBM004

- تغییر ایستگاه رادیویی - با ضعیف تر شدن امواج FM سیگنال های قوی تر نزدیک اجرا می شوند زیرا رادیوی شما برای قفل شدن روی واضح ترین صدا طراحی شده است. اگر این اتفاق رخ داد، ایستگاه دیگر با سیگنال بهتر را انتخاب کنید.
- کنسل نمودن چند مسیر - سیگنال های رادیویی دریافتی از چند جهت می توانند سبب اختلال و لرزش شوند. این می تواند ناشی از سیگنال مستقیم و یا انعکاس یافته از یک ایستگاه باشد و یا ناشی از سیگنال های دو ایستگاه با فرکانس های نزدیک باشند. اگر این اتفاق رخ دهد، ایستگاه دیگر را انتخاب کنید تا وقتی این وضعیت رفع شود.

- از بین رفتن صدای رادیو - با دور شدن خودروی شما از ایستگاه، امواج رادیویی ضعیف شده و صدا از بین می رود. وقتی این اتفاق رخ می دهد، بهتر است از ایستگاه رادیویی دیگری استفاده کنید.
- لرزش صدا - امواج FM ضعیف یا موانع بزرگ بین فرستنده و رادیوی شما می تواند سبب اختلال در صدا و نویز و لرزش صدا شود. با کاهش صدای زیر، ممکن است این مشکل حل شود تا وقتی که اختلال کاملا از بین برود.

■ سیستم صوتی USB : ACB00SBGE, ACB00SBGG, ACB00SBGL, ACB00SBGN





#### ۴. دکمه های PRESET

- دکمه های **1** ~ **6** را کمتر از ۰٫۸ ثانیه فشار دهید تا ایستگاه های ذخیره شده در هر دکمه پخش شود.
- برای ذخیره ایستگاه فعلی دکمه های **1** ~ **6** را بیشتر از ۰٫۸ ثانیه فشار دهید. همراه با بوق ذخیره می گردد.

#### ۵. دکمه ساعت CLOCK

- دکمه **CLOCK** را کمتر از ۰٫۸ ثانیه فشار دهید، ساعت کنونی را نمایش می دهد تا زمانی که دکمه **CLOCK** را دوباره فشار دهید.
- با فشار دادن دکمه **CLOCK** بیشتر از ۰٫۸ ثانیه به بخش تنظیمات ساعت رفته و با استفاده از **CLOCK** می توان ساعت و دقیقه آن را تنظیم نمود.

#### ۳. کلید SEEK

- وقتی که دکمه **SEEK** فشار داده می شود، فرکانس باند به صورت خودکار کانال جلوتر را انتخاب می کند. اگر هیچ کانالی یافت نشود، در فرکانس قبلی باقی می ماند.
- وقتی که دکمه **TRACK** فشار داده می شود، فرکانس باند به صورت خودکار کانال عقبی را انتخاب می کند. اگر هیچ کانالی یافت نشود، در فرکانس قبلی باقی می ماند.



#### کنترل کردن سیستم صوتی ونحوه استفاده از RADIO, SETUP, VOLUME

#### ۱. دکمه FM/AM

- تغییر وضعیت های FM/AM، هر بار که این کلید فشار داده می شود، وضعیت به ترتیب FM2 → AM → FM1 عوض می شود.

#### ۲. کلید روشن / خاموش POWER و ولوم صدا VOLUME

- هنگامی که سوئیچ در موقعیت ON یا ACC قرار دارد، با فشار دادن کلید میتوان سیستم صوتی را روشن/خاموش کرد.
- با چرخاند ولوم به سمت چپ یا راست صدا تنظیم می شود.

## ۶. ولوم و AUDIO و TUNE

با چرخاندن این دکمه ولوم هنگام پخش کانال های رادیویی می توان فرکانس های جدید را تنظیم و پخش کرد.

برای پخش فرکانس های جلوتر در جهت عقربه های ساعت و برای کانال های عقب تر در خلاف عقربه های ساعت آن را بچرخانید.

با فشردن دکمه ولوم به حالت های (BALANCE, TREBLE, BASS و FADER, TUNE)

باس، تریبل (۳ برابر کردن)، فدر (تنظیم بالانسی) و تنظیم آهنگ تغییر می کند. حالت انتخاب شده در صفحه نمایش داده می شود. پس از انتخاب هر حالت دکمه را در جهت عقربه های ساعت یا خلاف آن برای تنظیم صوت بچرخانید.

### • کنترل باس BASS

دکمه ولوم را برای افزایش میزان باس BASS در جهت عقربه های ساعت و برای کاهش باس BASS در جهت خلاف عقربه های ساعت بچرخانید.

### • کنترل تریبل TREBLE

دکمه ولوم را برای افزایش میزان تریبل TREBLE در جهت عقربه های ساعت و برای کاهش تریبل TREBLE در جهت خلاف عقربه های ساعت

بچرخانید.

### • کنترل فدر FADER

با چرخاندن دکمه ولوم در جهت عقربه های ساعت صدای بلندگوهای عقب بیشتر می شود (صدای بلندگوهای جلو کم می شود).

با چرخاندن دکمه ولوم در خلاف عقربه های ساعت، صدای بلندگوهای جلو افزایش می یابد. (صدای بلندگوهای عقب کاهش می یابد).

### • کنترل بالانس BALANCE

با چرخاندن دکمه ولوم در جهت عقربه های ساعت صدا به سمت بلندگوهای سمت راست منتقل می گردد. (صدای بلندگوهای سمت چپ کاهش می یابد).

با چرخاندن دکمه ولوم در جهت خلاف عقربه های ساعت صدا به سمت بلندگوهای سمت چپ منتقل می گردد. (صدای بلندگوهای سمت راست کاهش می یابد).

(ادامه)

- در صورت قطع کردن اتصال **USB** در مدت پخش در حالت **USB**، دستگاه **USB** ممکن است صدمه دیده یا دچار عیب شود. در نتیجه، دستگاه **USB** را در هنگامی که رادیو خاموش است یا در حالت دیگری است (یعنی حالت رادیو، سی دی و...)، جدا کنید.
- با توجه به نوع و ظرفیت دستگاه **USB** یا نوع فایل‌های ذخیره شده در دستگاه، در زمان شناسایی دستگاه اختلاف وجود دارد.
- از دستگاه **USB** به غیر پخش فایل‌های موسیقی استفاده نکنید.
- پخش فیلم از طریق **USB** قابل اجرا نمی‌باشد.
- استفاده از دستگاه‌های **USB** مانند شارژر یا هیتر با استفاده از **USB I/F** می‌تواند باعث کاهش سطح اجرایی شده یا ایجاد مشکل کند.
- در صورت استفاده از دستگاه‌هایی مانند چند راه‌های **USB** که از بازارهای متفرقه خریداری شده باشد، سیستم صوتی خودرو ممکن است دستگاه را تشخیص ندهد. در این حالت، دستگاه **USB** را به صورت مستقیم به ترمینال چند رسانه‌ای خودرو متصل کنید.

(ادامه دارد)

(ادامه)

- **MP3 PLAYER** کد گذاری شده قابل شناسایی نخواهد بود
- با توجه به شرایط دستگاه **USB**، **USB** متصل شده ممکن است قابل شناسایی نباشد.
- هنگامی که تنظیمات بایت/سکتور دستگاه **USB** خارجی به صورت **512 BYTE** یا **2048 BYTE** نباشد، دستگاه قابل شناسایی نخواهد بود.
- تنها از دستگاه‌های **USB** با فرم **12/16/32 FAT** استفاده کنید.
- دستگاه‌های **USB** بدون **USB I/F** قابل شناسایی نخواهند بود.
- اطمینان حاصل کنید که ترمینال **USB** با بدن انسان یا شیئی دیگر تماس پیدا نکند.
- در صورت قطع و وصل پشت سر هم دستگاه **USB** در مدت زمان کم، ممکن است باعث شکستن دستگاه شود.
- در هنگام قطع و وصل دستگاه **USB** ممکن است، صدای عجیبی شنیده شود.

(ادامه دارد)

**⚠ احتیاط استفاده از دستگاه USB**

- به منظور استفاده از دستگاه **USB** خارجی، حتما قبل از روشن کردن خودرو از اینکه هیچ اتصالی به دستگاه برقرار نیست اطمینان حاصل کنید.
- در صورت روشن کردن موتور در هنگام متصل بودن **USB**، می‌تواند به این دستگاه صدمه وارد کند. (فلش‌های **USB** خیلی به شوک برقی حساس هستند).
- در صورت روشن کردن یا خاموش کردن خودرو در حین متصل بودن **USB**، ممکن است کار نکند.
- این سیستم ممکن است فایل‌های **MP3** یا **WMA** غیر مجاز را پخش نکند.
- این سیستم تنها قادر به پخش فایل‌های **MP3** با نرخ کمپرس بین ۸ تا ۳۲۰ **kbps** است.
- این دستگاه تنها می‌تواند فایل‌های موسیقی **MP3** با نرخ کمپرس ۸ تا ۳۲۰ **kbps** را پخش کند.
- در هنگام نصب یا قطع کردن دستگاه‌های **USB** خارجی، احتیاط را برای الکتریسیته ساکن انجام دهید.

(ادامه دارد)

(ادامه)

- از حافظه های **USB** که می توانند به عنوان تجهیزات کلید یا تلفن همراه به کار روند، استفاده نکنید. زیرا می تواند باعث ایجاد صدمه به فیش **USB** شود. خواهشمند است حتماً از محصولات کانکتور نوع **PLUG** استفاده کنید.



(ادامه)

- در صورتی که دستگاه **USB** به درایورهای منطقی متصل شده باشد، تنها فایل های موسیقی با اولویت بالاتر توسط سیستم صوتی خودرو شناسایی خواهند شد.
  - دستگاه هایی مانند **MP3 PLAYER** / تلفن همراه / دوربین دیجیتال توسط **USB I/F** قابل شناسایی نیستند.
  - بعضی از دستگاه های **USB** غیر استاندارد ( **USB** نوع پوشش فلزی ) می توانند غیر قابل شناسایی باشند.
  - حافظه خوان **USB** (مانند **CF, SD, micro SD** و غیره) یا دستگاه های **HDD** خارجی ممکن است غیر قابل شناسایی باشند.
  - فایل های موسیقی محافظت شده توسط **DRM** (مدیریت دیجیتال) قابل تشخیص نیستند.
  - اطلاعات موجود در حافظه **USB** در هنگام اتصال به این سیستم صوتی ممکن است پاک شود. همیشه از اطلاعات مهم خود پشتیبانی داشته باشید.
- (ادامه دارد)



۵. دکمه **6 INFO** (اطلاعات)

اطلاعات فایلی که در حال حاضر به ترتیب پخش می شود را نمایش می دهد

FILE NAME → TITLE → ARTIST  
→ ALBUM → FOLDER → TOTAL  
FILE → NORMAL DISPLAY →  
FILE NAME...

(اگر اطلاعاتی در مورد فایل وجود نداشته باشد، هیچ اطلاعاتی نمایش داده نمی شود.)

۶. دکمه **FOLDER**  
FOLDER

• دکمه را برای انتقال به فولدر کوچکتر از فولدر فعلی و نمایش آن فشار دهید.

دکمه **ENTER TUNE** را برای نمایش داخل فولدر انتخاب شده، فشار دهید. اولین آهنگ در فولدر نمایش داده می شود.

• دکمه **FOLDER** را برای رفتن به فولدر اصلی فشار دهید. دکمه **ENTER TUNE** را بچرخانید و بر روی فولدر انتخاب شده فشار دهید.

• دکمه **SEEK** را کمتر از ۰.۸ ثانیه فشار دهید تا آهنگ بعدی پخش شود. برای رد کردن و پخش آهنگ های جلوتر دکمه را بیشتر از ۰.۸ ثانیه نگه دارید.

۳. دکمه **2 RPT** (تکرار)

دکمه را کمتر از ۰.۸ ثانیه نگه دارید تا حالت "تکرار" "RPT" فعال شود. اگر دکمه را بیشتر از ۰.۸ ثانیه فشار دهید حالت "تکرار فولدر" "FOLDER RPT" فعال می شود.

• RPT: فقط یک فایل یا آهنگ بارها پخش می شود.

• FOLDER RPT: فقط تمامی فایل های یک فولدر بارها پخش می شوند.

۴. دکمه **5 RDM** (تصادفی)

دکمه را کمتر از ۰.۸ ثانیه فشار دهید تا حالت "RDM" فعال شود و اگر بیش از ۰.۸ ثانیه باشد حالت "A.RDM" فعال شود.

• RDM: فقط فایل های داخل یک فولدر به صورت تصادفی پخش می شوند.

• A.RDM: تمامی فایل های داخل حافظه USB یا مموری به صورت تصادفی پخش می شوند.



استفاده از دستگاه USB

۱. دکمه **AUX** (USB یا آوکس)

اگر کابل آوکس به دستگاه فرعی متصل باشد. حالت USB یا آوکس را تغییر می دهد. برای پخش صدا، دستگاه فرعی را پخش کنید.

اگر دستگاه فرعی وجود نداشته باشد، پیام "بدون رسانه" "No Media" بر روی LCD تا ۵ ثانیه نمایش داده می شود سپس به حالت قبلی باز می گردد.

۲. دکمه **TRACK**

• دکمه **TRACK** را کمتر از ۰.۸ ثانیه فشار دهید تا آهنگ جاری دوباره پخش شود.

• دکمه را برای کمتر از ۰.۸ ثانیه فشار دهید و دوباره آن را در عرض کمتر از ۲ ثانیه فشار دهید تا آهنگ قبلی پخش شود. دکمه را بیشتر از ۰.۸ ثانیه فشار دهید تا در جهت معکوس آهنگ ها را با سرعت تعویض کند.



#### ۷. دکمه SCAN

هر آهنگ را در دستگاه USB به مدت ۱۰ ثانیه پخش می‌کند. برای لغو این عملکرد، دکمه را دوباره فشار دهید.

#### ۸. دکمه ولوم / دکمه ولوم ENTER / TUNE

- دکمه ولوم را در جهت عقربه‌های ساعت بچرخانید تا فهرست آهنگ‌های جلوتر از آهنگ فعلی نمایش داده شود و با چرخش آن در جهت خلاف عقربه‌های ساعت فهرست آهنگ‌های قبل از آهنگ فعلی را نمایش می‌دهد. برای پخش آهنگ انتخاب شده دکمه ولوم را فشار دهید.
- با فشار دادن دکمه ولوم بدون چرخاندن، وارد حالت **AUDIO CONTROL** می‌شود.

### \* توجه - استفاده از دستگاه آی پد

#### iPod®

- شماری از مدل‌های آی پد ممکن است از پروتکل ارتباط پشتیبانی نکنند و فایل‌ها را درست اجرا نمی‌کنند.
- مدل‌های آی پد پشتیبانی شده:

#### iPod® Mini

#### iPod® 4th (Photo) ~ 6th (Classic) generation

#### iPod® Nano 1st~4th generation

#### iPod® Touch 1st~2nd generation

- ترتیب جستجو و یا اجرا فایل‌های صوتی در آی پد ممکن است با ترتیب جستجوی آن در سیستم صوتی متفاوت باشد.
- اگر آی پد به خاطر نقص خود از کار بیفتد، آن را ریست نمایید (برای ریست نمودن به کتابچه آی پد مراجعه شود).
- آی پد ممکن است با باتری کم کار نکند.
- برای استفاده از ویژگی‌های آی پد در سیستم صوتی، از کابل آی پد استفاده کنید.
- رد کردن و یا اجرای نادرست فایل‌ها به خاطر ویژگی‌های آی پد و آیفون است و هر از چند گاهی رخ می‌دهد.

(ادامه دارد)

(ادامه)

- موقع اتصال آی پد به کابل آن، بخش **USB** کابل را کامل وارد پورت **USB** خودرو کنید. اگر این اتفاق نیافتد در آن صورت ارتباط بین آی پد و سیستم صوتی ممکن است مختل شود.
- موقع تنظیمات صدای آی پد و سیستم صوتی، صدای هر دو وسیله ممکن است همپوشانی نمایند و کیفیت صدا را کم و یا مختل کنند.
- موقع تنظیم ولوم سیستم صوتی بخش اکولایزر آی پد را غیر فعال یا خاموش کنید و موقع استفاده از اکولایزر آی پد اکولایزر سیستم صوتی را خاموش نمایید.
- موقع عدم استفاده از آی پد در سیستم صوتی کابل آن را باز کنید. در غیر این صورت ممکن است آی پد در وضعیت اتصال بماند و درست کار نکند.





**۵. دکمه 3 MENU (فهرست)**  
گزینه های حالت iPod را نمایش می دهد. ولوم را حرکت دهید، برای جستجوی دسته یا (آهنگ) سپس آن را فشار دهید تا اجرا شود. همچنین از این طریق می توانید، دسته و گروه های پایین را نیز جستجو کنید. منظور از دسته iPod عنوان های Playlist (لیست های پخش)، Artist (هنرمندان)، Albums (آلبوم ها)، Genres (ژانرها)، Songs (آهنگ ها)، Composers (سازندگان).

**۶. دکمه 6 INFO (اطلاعات)**  
اطلاعات فایلی که در حال حاضر به ترتیب پخش می شود را نمایش می دهد  
TITLE → ARTIST → ALBUM  
→ NORMAL DISPLAY → FILE NAME...

(اگر اطلاعاتی در مورد فایل وجود نداشته باشد، هیچ اطلاعاتی نمایش داده نمی شود).

**۲. دکمه TRACK**  
• دکمه TRACK را کمتر از ۰.۸ ثانیه فشار دهید تا آهنگ جاری دوباره پخش شود. دکمه را برای کمتر از ۰.۸ ثانیه فشار دهید و دوباره آن را در عرض کمتر از ۳ ثانیه فشار دهید تا آهنگ قبلی پخش شود.

دکمه را بیشتر از ۰.۸ ثانیه فشار دهید تا در جهت معکوس آهنگ ها را با سرعت تعویض کند

• دکمه SEEK را کمتر از ۰.۸ ثانیه فشار دهید تا آهنگ بعدی پخش شود. برای رد کردن و پخش آهنگ های جلوتر دکمه را بیشتر از ۰.۸ ثانیه نگه دارید.

**۳. دکمه 2 RPT (تکرار)**  
آهنگی که در حال پخش است تکرار می کند

**۴. دکمه 5 RDM (تصادفی)**  
• بافشار دادن این دکمه تمامی آهنگ های این فولدر به صورت تصادفی پخش می شوند.  
• برای لغو کردن "پخش تصادفی" این دکمه را دوباره فشار دهید.



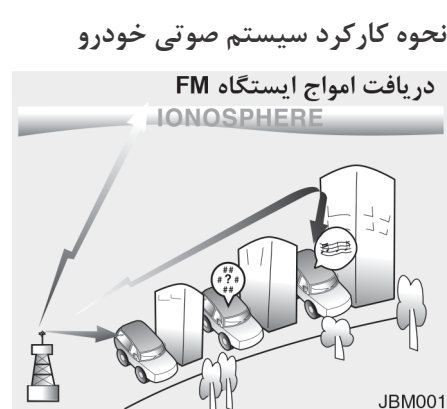
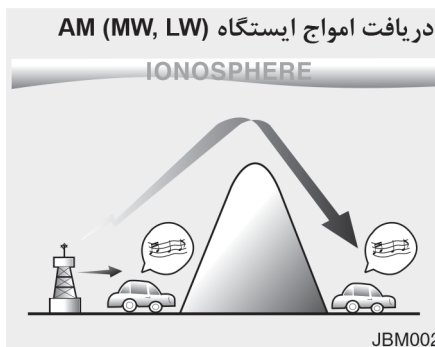
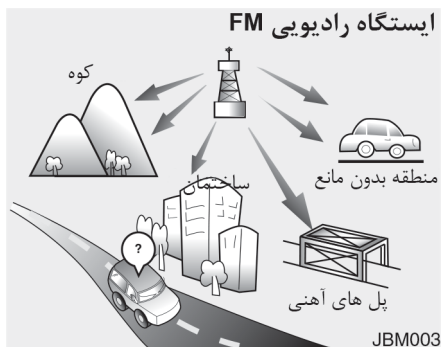
**استفاده از وسایل آی پد iPod**  
\* iPod یکی از علائم تجاری شرکت اپل است.

**۱. دکمه AUX (آوکس) (iPod)**  
وقتی iPod را متصل می کنید. حالت قبلی آن را به حالت iPod تعویض می کند. و فایل های ذخیره شده در iPod را پخش می کند. اگر هیچ نوع iPod متصل نباشد پیام "No Media" بدون فایل را برای ۵ ثانیه نشان می دهد و به حالت قبلی باز می گردد.



### ۷. دکمه ولوم **TUNE** و دکمه **ENTER**

با چرخاندن ولوم در جهت عقربه‌های ساعت، لیست آهنگ‌های همان (دسته) اما جلوتر از آهنگ در حال پخش (در همان دسته) را نشان می‌دهد. همچنین با چرخاندن ولوم در جهت خلاف عقربه‌های ساعت، لیست آهنگ‌های همان (دسته) اما قبل از آهنگ در حال پخش (در همان دسته) را نشان می‌دهد. برای پخش آهنگ انتخاب شده در گروه، ولوم را فشار دهید.



## نحوه کارکرد سیستم صوتی خودرو

امواج FM با فرکانس‌های بالا ارسال می‌شوند و از روی عوارض زمین عبور نمی‌کنند. به همین دلیل، این امواج در فواصل کوتاهی از ایستگاه خود از بین می‌روند. همچنین، امواج FM به راحتی تحت تاثیر ساختمان‌ها، کوه‌ها، و موانع دیگر قرار می‌گیرند. این امر می‌تواند منجر به شرایط نامطلوبی شود که ممکن است شما فکر کنید که رادیوی خودروی شما مشکل دارد. اما توجه داشته باشید که شرایطی مانند موارد زیر، عادی است و ارتباطی با رادیوی شما ندارد:

امواج AM از فواصل طولانی‌تر از امواج FM قابل دریافت هستند زیرا این امواج با فرکانس پایین ارسال می‌شوند. این امواج راه دور رادیویی با فرکانس پایین می‌توانند از روی عوارض زمین رد شوند و به صورت مستقیم حرکت نمی‌کنند. به علاوه، آن‌ها می‌توانند موانع را دور بزنند و به همین دلیل پوشش سیگنال آن‌ها عالی است.

امواج رادیویی AM و FM از برج‌های فرستنده اطراف شهر پخش می‌شوند و توسط آنتن روی خودروی شما دریافت می‌گردند. سپس این توسط رادیو پردازش و به بلندگوهای خودرو شما ارسال می‌شوند.

اگر موج رادیویی قدرتمندی به خودروی شما برسد، طراحی مهندسی خودروی شما به گونه‌ای است که آن را به بهترین کیفیت ممکن پخش می‌کند. اما در مواردی سیگنال ورودی به خودروی شما قوی نیست. این ضعف سیگنال می‌تواند ناشی از عواملی مانند فاصله از ایستگاه رادیویی، نزدیک بودن به دیگر ایستگاه‌های رادیویی و یا وجود ساختمان‌ها و پل و سدها و دیگر موانع در این منطقه باشد.

### استفاده از موبایل و یا بی سیم‌های دو طرفه

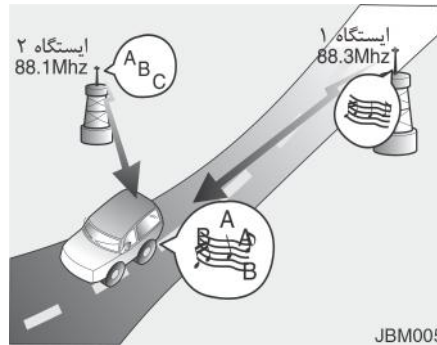
وقتی در داخل خودرو از تلفن استفاده می کنید، نویز روی سیستم پخش خودرو می افتد. این بدان معنی نیست که مشکلی در سیستم صوتی وجود دارد بلکه در این موارد، سعی کنید که تا حد امکان دور از این سیستم ها، از موبایل خود استفاده کنید.

#### ⚠ احتیاط

موقع استفاده از سیستم های مخابراتی مانند تلفن و یا بی سیم در داخل خودرو، باید از یک آنتن بیرونی مجزا استفاده شود. وقتی موبایل و یا بی سیم تنها با اتکالی با آنتن داخلی استفاده شود در آن صورت ممکن است با سیستم های الکتریکی خودرو تداخل پیش آید و اثرات نامطلوبی روی استفاده ایمن از خودرو بگذارد.

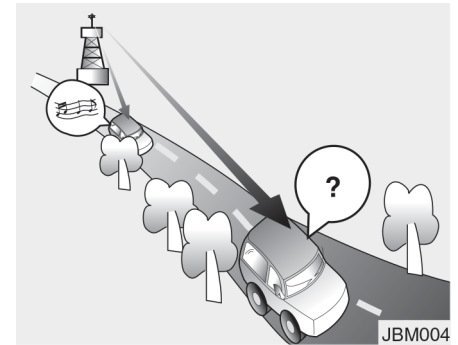
#### ⚠ هشدار

هرگز در هنگام رانندگی از موبایل استفاده نکنید. همیشه برای استفاده از موبایل خود توقف نموده و کار خود را انجام دهید.



JBM005

- غیر ایستگاه رادیویی - با ضعیف تر شدن امواج FM سیگنال های قوی تر نزدیک اجرا می شوند زیرا رادیوی شما برای قفل شدن روی واضح ترین صدا طراحی شده است. اگر این اتفاق رخ داد، ایستگاه دیگر با سیگنال بهتر را انتخاب کنید.
- کنسل نمودن چند مسیر - سیگنال های رادیویی دریافتی از چند جهت می توانند سبب اختلال و لرزش شوند. این می تواند ناشی از سیگنال مستقیم و یا انعکاس یافته از یک ایستگاه باشد و یا ناشی از سیگنال های دو ایستگاه با فرکانس های نزدیک باشند. اگر این اتفاق رخ دهد، ایستگاه دیگر را انتخاب کنید تا وقتی این وضعیت رفع شود.



JBM004

- از بین رفتن صدای رادیو - با دور شدن خودروی شما از ایستگاه، امواج رادیویی ضعیف شده و صدا از بین می رود. وقتی این اتفاق رخ می دهد، بهتر است از ایستگاه رادیویی دیگری استفاده کنید.
- لرزش صدا - امواج FM ضعیف یا موانع بزرگ بین فرستنده و رادیوی شما می تواند سبب اختلال در صدا و نویز و لرزش صدا شود. با کاهش صدای زیر، ممکن است این مشکل حل شود تا وقتی که اختلال کاملا از بین برود.

## نگهداری از دیسک

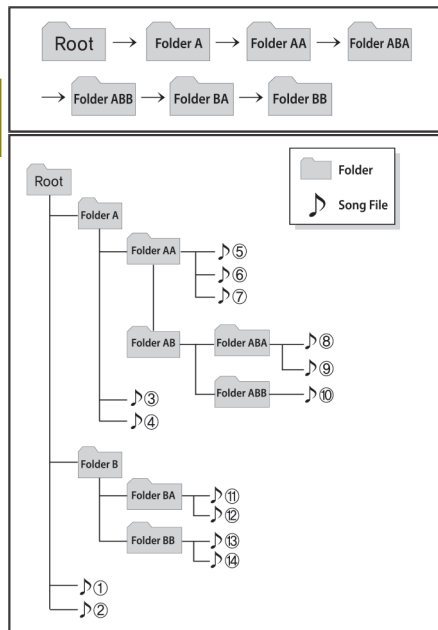
- در صورتی که دمای داخل خودرو خیلی بالا باشد، پنجره های خودرو را باز کنید تا پیش از استفاده از سیستم جریان هوا مناسب باشد.
- نسخه برداری و استفاده از فایل ها MP3/WMA بدون اجازه، غیر قانونی می باشد. از سی دی هایی استفاده کنید که به صورت قانونی ایجاد شده باشند.
- از مواد ناپایدار مانند بنزن و تینر، شوینده های عادی و اسپری های مغناطیسی ساخته شده برای دیسک های آنالوگ بر روی سی دی استفاده نکنید.
- برای پیشگیری از ایجاد صدمه به سطح دیسک، آنها را از لبه یا سوراخ مرکزی بگیرید.
- پیش از شروع پخش، برای پاک کردن سطح دیسک از یک پارچه نرم استفاده کنید (پارچه را از مرکز به سمت لبه بکشید).
- از صدمه زدن به سطح دیسک یا اتصال تکه برگ یا برچسب یا کاغذ خودداری کنید.
- حتماً تنها سی دی را در داخل پخش کننده قرار دهید (از قرار دادن بیش از یک سی دی خودداری کنید)
- بعد از استفاده از سی دی ها، برای حفاظت از آن ها در برابر خط و خش، یا کثیف شدن آنها را در جای خود قرار دهید.
- با توجه به نوع سی دی های - CDR/CD RW ممکن است بعضی از سی دی ها با توجه به شرکت های سازنده یا روش های ساخت و ضبط قابل پخش نباشد. در این شرایط، استفاده از پیوسته باعث ایجاد عیب در سیستم صوتی می شود.

**\* توجه - پخش سی دی صوتی پشتیبانی شده و غیر مجاز**  
 بعضی از سی دی های پشتیبانی که مطابق با استانداردهای سی دی های صوتی بین المللی (کتاب قرمز) نیستند، ممکن است در سیستم صوتی شما پخش نشوند. خواهشمند است توجه داشته باشید که ناتوانی در پخش سی دی پشتیبانی شده می تواند به معنای معیوب بودن سی دی باشد و دستگاه پخش مشکلی ندارد.

## \* توجه

ترتیب پخش فایل (فولدر)

1. ترتیب پخش آهنگ به ترتیب ۱ تا ۱۴
  2. ترتیب پخش فولدر
- \* در صورتی که هیچ فایل در فولدر نباشد، آن فولدر نمایش داده نخواهد شد.



### ⚠ هشدار

- در هنگام رانندگی از خیره شده به صفحه نمایش خودداری کنید خیره شدن به صفحه نمایش به مدت طولانی می تواند باعث تصادف شود.
- از دمونتاژ، یا دستکاری سیستم صوتی خودداری کنید. این کارها می تواند باعث ایجاد صدمه، آتش سوزی یا شوک الکتریکی شود.
- استفاده از تلفن همراه در هنگام رانندگی می تواند منجر به کاهش توجه در رابطه با شرایط ترافیکی و افزایش احتمالی تصادف شود. بعد از پارک کردن خودرو از ویژگی تلفن استفاده کنید.
- احتیاط کنید تا بر روی دستگاه آب یا مواد خارجی نریزد این کارها می تواند منجر به دود، آتش سوزی شده یا باعث ایجاد عیب شود.

(ادامه دارد)

(ادامه)

- خواهشمند است از صفحه نمایش در هنگامی که سیاه است یا صدایی از آن شنیده نمی شود استفاده نکنید. این علائم می تواند نشان دهنده عیب باشد. استفاده طولانی می تواند باعث تصادف (آتش سوزی، شوک الکتریکی) یا عیب شود.
  - از دست زدن به آنتن در هنگام توفان یا رعد و برق خودداری کنید. زیرا می تواند منجر به شوک الکتریکی شود.
  - از توقف و پارک کردن در مناطق غیر قانونی برای کار با این وسیله خودداری کنید. این کار می تواند منجر به تصادف شود.
  - از این سیستم، زمانی استفاده کنید که سوئیچ خودرو در وضعیت ON باشد. استفاده طولانی از این سیستم در زمانی که سوئیچ خودرو در وضعیت OFF است می تواند باعث تخلیه باتری شود.
- (ادامه دارد)

(ادامه)

- رانندگی با حواس پرت می تواند سبب کاهش کنترل راننده بر خودرو و بروز تصادف و حوادث جانی و مالی شود. همیشه بیاد داشته باشید که رانندگی ایمن و قانونی وظیفه اصلی راننده است و کار با وسایل خودرو یا و یا هر اقدام دیگری غیر از رانندگی می تواند سبب جلب توجه راننده و حواس پرتی او شود.

### ⚠️ احتیاط

- کار با دستگاه در حین رانندگی می تواند منجر به کاهش سطح توجه به محیط اطراف و در نتیجه تصادف شود. پیش از کار با دستگاه خودرو را پارک کنید.
- میزان صدا دستگاه را کم کنید تا مانع شنیدن صداهای بیرون نشوید. رانندگی در شرایطی که صداهای بیرونی قابل تشخیص نباشند می تواند منجر به تصادف شود.
- در هنگام روشن کردن دستگاه به میزان صدا دستگاه پخش توجه کنید. خروجی ناگهانی با صدای بالا در هنگام روشن کردن آن می تواند باعث ایجاد مشکلات شنوایی شود (پیش از خاموش کردن دستگاه درجه صدای آن را در وضعیت مناسب قرار دهید).

(ادامه دارد)

### (ادامه)

- پیش از استفاده از این دستگاه سوئیچ خودرو را روشن کنید. هنگامی که سوئیچ خودرو در وضعیت خاموش است به مدت طولانی از سیستم صوتی استفاده نکنید. زیرا باعث تخلیه باتری می شود.
- از قرار دادن دستگاه در معرض ضربه یا شوک خودداری کنید فشار مستقیم به سمت جلویی صفحه نمایش می تواند باعث ایجاد صدمه به ال سی دی یا صفحه لمسی شود.
- هنگام تمیز کردن دستگاه حتماً آن را خاموش کرده و از پارچه خشک و صاف استفاده کنید. هرگز از مواد سخت، پارچه های شیمیایی، یا حلال ها (الکل، بنزن، تینر و غیره) استفاده نکنید زیرا می تواند به پنل کنترل دستگاه ضربه زده یا باعث تخریب کیفیت رنگ شود.

(ادامه دارد)

### (ادامه)

- از قرار دادن قوطی نوشیدنی نزدیک به سیستم صوتی خودداری کنید. ریختن محتویات قوطی نوشیدنی باعث عیب سیستم می شود.
- در صورت معیوب بودن دستگاه خواهشمند است به محل خرید یا خدمات پس از فروش مراجعه کنید.
- قرار دادن سیستم صوتی در معرض محیط الکترومغناطیسی می تواند باعث ایجاد نویز شود.
- هرگز برای تمیز کردن سیستم صوتی و داشبورد از موادی مانند روغن های آرایشی و ادکلن استفاده نکنید زیرا می تواند سبب آسیب دیدگی این بخش ها و تغییر رنگ آنها شود.

### \* توجه - استفاده از دستگاه USB

- به منظور استفاده از دستگاه USB خارجی، حتما قبل از روشن کردن خودرو از اینکه هیچ اتصالی به دستگاه برقرار نیست اطمینان حاصل کنید.
- در صورت روشن کردن موتور در هنگام متصل بودن USB، می تواند به این دستگاه صدمه وارد کند. (فلش های USB خیلی به شوک برقی حساس هستند).
- در صورت روشن کردن یا خاموش کردن خودرو در حین متصل بودن USB، ممکن است کار نکند.
- این سیستم ممکن است فایل های MP3 یا WMA غیر مجاز را پخش نکند.
- ۱. این سیستم تنها قادر به پخش فایل های MP3 با نرخ کمپرس بین ۸ تا ۳۲۰ kpbs است.
- ۲. این دستگاه تنها می تواند فایل های موسیقی MP3 با نرخ کمپرس ۸ تا ۳۲۰ kpbs را پخش کند.
- در هنگام نصب یا قطع کردن دستگاه های USB خارجی، احتیاط را برای الکتریسیته ساکن انجام دهید.
- MP3 PLAYER کدگذاری شده قابل شناسایی نخواهد بود.

(ادامه دارد)

(ادامه)

- با توجه به شرایط دستگاه USB، دستگاه USB متصل شده ممکن است قابل شناسایی نباشد.
  - هنگامی که تنظیمات بایت /سکتور دستگاه USB خارجی به صورت ۵۱۲BYTE یا ۲۰۴۸BYTE نباشد، دستگاه قابل شناسایی نخواهد بود.
  - تنها از دستگاه های USB با فرم FAT12/16/32 استفاده کنید.
  - دستگاه های USB بدون I/F قابل شناسایی نخواهند بود.
  - اطمینان حاصل کنید که ترمینال USB با بدن انسان یا شیئی دیگر تماس پیدا نکند.
  - در صورت قطع و وصل پشت سر هم دستگاه USB در مدت زمان کم، ممکن است باعث شکستن دستگاه شود.
  - در هنگام قطع و وصل دستگاه USB ممکن است، صدای عجیبی شنیده شود.
- (ادامه دارد)

(ادامه)

- در صورت قطع کردن اتصال USB در مدت پخش در حالت USB، دستگاه USB ممکن است صدمه دیده یا دچار عیب شود. در نتیجه، دستگاه USB را در هنگامی که رادیو خاموش است یا در حالت دیگری است (یعنی حالت رادیو، سی دی و...)، جدا کنید.
- با توجه به نوع و ظرفیت دستگاه USB یا نوع فایل های ذخیره شده در دستگاه، در زمان شناسایی دستگاه اختلاف وجود دارد.
- از دستگاه USB به غیر پخش فایل های موسیقی استفاده نکنید.
- پخش فیلم از طریق USB قابل اجرا نمی باشد.
- استفاده از دستگاه های USB مانند شارژر یا هیتر با استفاده از USB I/F می تواند باعث کاهش سطح اجرایی شده یا ایجاد مشکل کند.

(ادامه دارد)



- (ادامه)
- حافظه خوان **USB** (مانند **CF, SD, micro SD** یا دستگاه های **HDD** خارجی ممکن است غیر قابل شناسایی باشند.
  - فایل های موسیقی محافظت شده توسط **DRM** (مدیریت دیجیتالی) قابل تشخیص نیستند.
  - اطلاعات موجود در حافظه **USB** در هنگام اتصال به این سیستم صوتی ممکن است پاک شود. همیشه از اطلاعات مهم خود پشتیبانی داشته باشید.
  - از حافظه های **USB** که می توانند به عنوان تجهیزات کلید یا تلفن همراه به کار روند، استفاده نکنید. زیرا می تواند باعث ایجاد صدمه به فلش **USB** شود. خواهشمند است حتما از محصولات کانکتور نوع **PLUG** استفاده کنید.



- (ادامه)
- در صورت استفاده از دستگاه هایی مانند چند راه های **USB** که از بازارهای متفرقه خریداری شده باشد، سیستم صوتی خودرو ممکن است دستگاه را تشخیص ندهد. در این حالت، دستگاه **USB** را به صورت مستقیم به ترمینال چند رسانه ای خودرو متصل کنید.
  - در صورتی که دستگاه **USB** به درایورهای منطقی متصل شده باشد، تنها فایل های موسیقی با اولویت بالاتر توسط سیستم صوتی خودرو شناسایی خواهند شد.
  - دستگاه هایی مانند **MP3 PLAYER** / تلفن همراه / دوربین دیجیتال توسط **USB I/F** قابل شناسایی نیستند.
  - شارژر از طریق **USB** ممکن است برای بعضی از موبایل ها جواب ندهد.
  - انواع **USB HDD** یا **USB** که به خاطر ارتعاش ممکن است کار نکنند تحت پوشش نخواهند بود (نوع **i-stick**).
  - بعضی از دستگاه های **USB** غیر استاندارد (**USB** نوع پوشش فلزی) می توانند غیر قابل شناسایی باشند.

(ادامه دارد)

(ادامه)

### \* توجه - استفاده از دستگاه آی پد iPod®

- شماری از مدل‌های آی پد ممکن است از پروتکل ارتباط پشتیبانی نکنند و فایل‌ها را درست اجرا ننمایند.
  - مدل‌های آی پد پشتیبانی شده:
    - iPod® Mini
    - iPod® 4th (Photo) ~ 6th (Classic) generation
    - iPod® Nano 1st-4th generation
    - iPod® Touch 1st~2nd generation
  - ترتیب جستجو و یا اجرا فایل‌های صوتی در آی پد ممکن است با ترتیب جستجوی آن در سیستم صوتی متفاوت باشد.
  - اگر آی پد به خاطر نقص خود از کار بیافتد، آن را ریست نمایید (برای ریست نمودن به کتابچه آی پد مراجعه شود).
  - آی پد ممکن است با باتری کم کار نکند.
- (ادامه دارد)

(ادامه)

- بعضی از دستگاه‌های iPod مانند آیفون، را می‌توان از طریق بلوتوث متصل کنید به این منظور دستگاه باید دارای توانایی بلوتوث را داشته باشد (مانند headphone های استریو بلوتوث) دستگاه قابل پخش است، ولی ممکن است نتوان آن را از طریق سیستم صوتی کنترل کرد.
  - برای استفاده از ویژگی‌های iPod در سیستم صوتی، از کابل تأمین شده در هنگام خرید iPod استفاده کنید.
  - ممکن است با توجه به شرایط دستگاه آی پد / آیفون بعضی از آهنگ‌ها خوانده نشده یا مشکلاتی ایجاد شود.
  - در صورتی که آیفون شما به طور همزمان به بلوتوث و USB متصل باشد، ممکن است صدا به خوبی پخش نشود. برای تغییر خروجی صوتی، به تنظیمات اتصال آیفون رفته و نوع بلوتوث یا اتصال USB را انتخاب کنید.
- (ادامه دارد)
- در هنگام نصب آی پد با استفاده از کابل مخصوص، کانکتور را به صورت کامل به سوکت متصل کنید. در صورتی که این اتصال به صورت کامل انجام نشود، ممکن است ارتباط بین آی پد و سیستم صوتی قطع شود.
  - هنگام تنظیم تأثیرات صوتی، ممکن است تأثیرات صوتی دستگاه‌ها با یکدیگر همپوشانی کرده و باعث کاهش کیفیت صدای پخش شده بشود.
  - هنگام تنظیم صدای سیستم صوتی خودرو، عملکرد تقویت‌کننده آی پد را غیر فعال کرده و در هنگام استفاده از ویژگی تقویت‌کننده در آی پد تقویت‌کننده دستگاه صوتی خودرو را غیر فعال کنید.
  - هنگامی که از آی پد به همراه سیستم صوتی خودرو استفاده نمی‌کنید، کابل آی پد را از آی پد خارج کنید. در غیر اینصورت آی پد در حالت accessory (لوازم جانبی) باقی‌مانده و ممکن است به خوبی کار نکند.

■ سیستم پخش سی دی (برای مدل RDS) : AC100SBEE, AC110SBEE



\*بدون Bluetooth نمایش داده می شود در صورتی که فناوری بلوتوث پشتیبانی نشود.  
 \*بدون RDS نمایش داده می شود در صورتی که ویژگی RDS پشتیبانی نشود.

## کنترل‌رهای سیستم و عملکردهای آن

\* تنظیمات و صفحه نمایش ممکن است با توجه به نوع سیستم انتخاب شده متفاوت باشند.

واحد مرکزی صوتی



۱. (بیرون انداختن EJECT) 

• خارج کردن دیسک

### ۲. RADIO

• تغییر حالت FM/AM

• هر زمانیکه کلید فشرده شود، حالت به ترتیب زیر عوض می شود.

FM1 → FM2 → FMA → AM → AMA

### ۳. MEDIA

• حالت را به AUX, USB (iPod), CD و BTAudio و my music تغییر می دهد.

• هر بار که کلید فشرده شود حالت به ترتیب CD, USB (iPod), AUX, MyMusic, BTAudio تغییر می کند.

### ۴. PHONE (در صورت مجهز بودن)

• صفحه نمایش تلفن همراه را کنترل می کند.  
\* در صورتی که تلفنی متصل نباشد، صفحه نمایش اتصال نمایش داده می شود



### ۵. SEEK TRACK

• حالت رادیو: به صورت خودکار به دنبال فرکانس های رادیویی می گردد.

• حالت های CD, USB, IPOD, MYMUSIC  
- کلید را کمی نگهدارید (کمتر از ۰.۸ ثانیه): آهنگ (فایل) قبلی یا بعدی انتخاب می شود.

- کلید را فشار داده نگهدارید (بیش از ۰.۸ ثانیه): آهنگ کنونی را به عقب برده یا با سرعت به جلو می برد.

### ۶. PWR/VOL

•  دکمه روشن/خاموش: که با استفاده از آن برق متصل/قطع می شود.  
• ولوم تنظیم صدا : صدا را با چرخاندن ولوم به سمت چپ/راست تنظیم می کند.



- ۱۰. SETUP CLOCK**
- هر زمان کلید به مدت کوتاهی فشرده شود (کمتر از ۰,۸ ثانیه)، زیر تغییر می کند.
  - هر زمان کلید به مدت کوتاهی فشرده شود (کمتر از ۰,۸ ثانیه)، صفحه نمایش به صورت Off → Screen On → Screen Off عملکرد صوتی حفظ می شود و تنها صفحه نمایش خاموش می شود. در این وضعیت با فشردن هر کلیدی صفحه نمایش دوباره روشن می شود.

- ۱۱. MENU**
- منوی مد فعلی را نمایش می دهد.
  - \* فهرست iPod®: به دسته مادر یا اصلی می رود.

- ۱۲. FOLDER**
- حالت MP3 CD/USB جستجوی فولدر

- ۸. TA/SCAN**
- این کلید را لحظه ای فشار دهید. (کمتر از ۰,۸ ثانیه): روشن یا خاموش می شود.
  - کلید را فشار داده و نگه دارید (بیش از ۰,۸ ثانیه): هر کانال را به مدت ۵ ثانیه برای بازدید پخش می کند.

- ۹. TA/SCAN**
- حالت رادیو Radio
  - کلید را فشرده و نگهدارید (بیش از ۰,۸ ثانیه): هر موسیقی (فایل) را به مدت ۱۰ ثانیه بازبینی میکنند.
  - \* دوباره کلید را فشار دهید تا بتوانید به موسیقی کنونی (فایل) گوش دهید.

- ۷. 1 ~ 6 (پیش تنظیم)**
- حالت رادیو: فرکانس ها را ذخیره می کند (کانال) یا فرکانس های ذخیره شده را دریافت می کند (کانال)
  - حالت CD, USB, IPOD, MY MUSIC
  - - **1 RPT**: تکرار
  - - **2 RDM**: تصادفی
  - در صفحه setup, Media, RADIO, صفحه نمایش پاپ آپ (pop up) و منوی شماره انتخاب می شود.

## واحد مرکزی صوتی (برای مدل بدون بلوتوث)



## ۱۳. ولوم تنظیم یا TUNE

- مد رادیو: با چرخاندن این ولوم به چپ و راست، فرکانس تغییر می‌کند
- مد CD, USB, iPod®, My Music : با چرخاندن این ولوم به چپ و راست فایل‌های صوتی جستجو می‌شوند.
- \* وقتی فایل صوتی مطلوب نمایش داده می‌شود، کلید را فشار دهید تا این فایل صوتی اجرا شود.
- فوکوس در تمامی منوهای قابل انتخاب حرکت می‌کند و منوها انتخاب می‌شوند.

### ۱. FM

- سیستم به وضعیت FM تغییر می‌کند.
- هر بار که این کلید فشار داده می‌شود، مدهای سیستم به ترتیب زیر تغییر می‌کند:  
FM1 → FM2 → FMA

### ۲. AM

- وارد وضعیت AM → AMA می‌شود.

■ سیستم پخش سی دی : AC100SBGL, AC110SBGL, AC100SBGE, AC110SBGE, AC100SBMG, AC110SBMG, AC100SBGN, AC110SBGN



\*بدون Bluetooth نمایش داده می شود در صورتی که فناوری بلوتوث پشتیبانی نشود.

## کنترل‌های سیستم و عملکردهای آن

\* تنظیمات و صفحه نمایش ممکن است با توجه به نوع سیستم انتخاب شده متفاوت باشند.

واحد مرکزی صوتی



۱. (بیرون انداختن EJECT) ▲

• خارج کردن دیسک

### ۲. RADIO

• تغییر حالت FM/AM

• هر زمانیکه کلید فشرده شود، حالت به ترتیب زیر عوض می‌شود.

FM1 → FM2 → AM → FM1

### ۳. MEDIA

• حالت را به AUX, USB (iPod), CD و BTAudio و MyMusic تغییر می‌دهد.

• هر بار که کلید فشرده شود حالت به ترتیب CD, USB (iPod), AUX, MyMusic, BTAudio تغییر می‌کند.

### ۴. PHONE (در صورت مجهز بودن)

• صفحه نمایش تلفن همراه را کنترل می‌کند.  
\* در صورتی که تلفنی متصل نباشد، صفحه نمایش اتصال نمایش داده می‌شود

### ۵. SEEK TRACK

• حالت رادیو: به صورت خودکار به دنبال فرکانس های رادیویی می‌گردد.

• حالت‌های CD, USB, IPOD, MYMUSIC  
- کلید را کمی نگهدارید (کمتر از ۰.۸ ثانیه): آهنگ (فایل) قبلی یا بعدی انتخاب می‌شود.

- کلید را فشار داده نگهدارید (بیش از ۰.۸ ثانیه): آهنگ کنونی را به عقب برده یا با سرعت به جلو می‌برد.

### ۶. PWR/VOL

• دکمه روشن/خاموش: که با استفاده از آن برق متصل/قطع می‌شود.  
• ولوم تنظیم صدا: صدا را با چرخاندن ولوم به سمت چپ/راست تنظیم می‌کند.





۷. [6] ~ [1] (پیش تنظیم)
- حالت رادیو: فرکانس ها را ذخیره می کند (کانال) یا فرکانس های ذخیره شده را دریافت می کند (کانال)
  - حالت CD, USB, IPOD, MY MUSIC
    - [1 RPT]: تکرار
    - [2 RDM]: تصادفی
  - در صفحه setup, Media, RADIO, صفحه نمایش پاپ آپ (pop up) و منوی شماره انتخاب می شود.

#### ۸. DISP

- هر زمان کلید به مدت کوتاهی فشرده شود (کمتر از ۰.۸ ثانیه)، صفحه نمایش به صورت زیر تغییر می کند.
- Off → Screen On → Screen Off
- \* عملکرد صوتی حفظ می شود و تنها صفحه نمایش خاموش می شود. در این وضعیت با فشردن هر کلیدی صفحه نمایش دوباره روشن می شود.

#### ۹. SCAN

- حالت رادیو Radio
  - کلید را فشار داده و نگه دارید (بیش از ۰.۸ ثانیه): هر کانال را به مدت ۵ ثانیه برای بازدید پخش می کند.
- حالت Media
  - کلید را فشرده و نگهدارید (بیش از ۰.۸ ثانیه): هر موسیقی (فایل) را به مدت ۱۰ ثانیه بازبینی میکند.
  - \* دوباره کلید را فشار دهید تا بتوانید به موسیقی کنونی (فایل) گوش دهید.

#### ۱۰. SETUP

- کمی کلید را فشار دهید (کمتر از ۰.۸ ثانیه): وارد حالت تنظیم نمایش، صدا، ساعت، تلفن، می شود.
- فشار داده و نگهدارید (بیش از ۰.۸ ثانیه): وارد حالت تنظیم زمان می شود.

#### ۱۱. MENU

- منوی مد فعلی را نمایش می دهد.
- \* فهرست iPod®: به دسته مادر یا اصلی می رود.

#### ۱۲. FOLDER

- حالت MP3 CD/USB: جستجوی فولدر

### واحد مرکزی صوتی (برای مدل بدون بلوتوث)



### ۱۳. ولوم تنظیم یا TUNE

- مد رادیو: با چرخاندن این ولوم به چپ و راست، فرکانس تغییر می کند
- مد CD, USB, iPod®, My Music : با چرخاندن این ولوم به چپ و راست فایل های صوتی جستجو می شوند.
- \* وقتی فایل صوتی مطلوب نمایش داده می شود، کلید را فشار دهید تا این فایل صوتی اجرا شود.
- فوکوس در تمامی منوهای قابل انتخاب حرکت می کند و منوها انتخاب می شوند.

### ۱۴. FM

- سیستم به وضعیت FM تغییر می کند.
- هر بار که این کلید فشار داده می شود، مدهای سیستم به ترتیب زیر تغییر می کند:  
FM1 → FM2

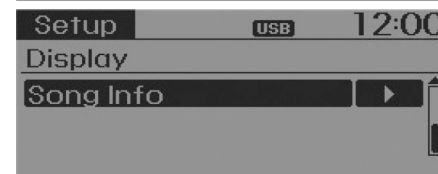
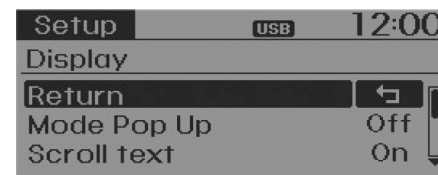
### ۱۵. AM

- وارد وضعیت AM می شود.

## تنظیمات (برای مدل RDS)

تنظیمات مربوط به نحوه نمایش

کلید **SETUP/CLOCK** را فشار دهید و از طریق **Return** ولوم یا **1 RPT** گزینه **[Display]** را انتخاب کنید و منو را از طریق **Return** ولوم انتخاب کنید.



وضعیت منوی برجسته پاپ آپ (Pop up)

حالت انتخاب **[Mode Pop up]** روشن می شود **(On)**.

• در وضعیت **on** کلید **RADIO** یا **MEDIA** را فشار دهید. تا صفحه پاپ آپ تغییر حالت نمایش داده شود.

• هنگامی که صفحه پاپ آپ نمایش داده می شود، با استفاده از **Return** ولوم یا دکمه های **1 ~ 6** حالت مورد نظر را انتخاب کنید.

اسکرول کردن متن

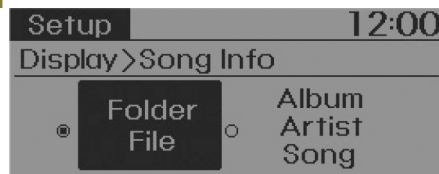
روشن و خاموش نمودن اسکرول متن **[Scroll text]**

اسکرول را حفظ می کند. **(On)**

تنها یکبار اسکرول انجام می شود. **(Off)**

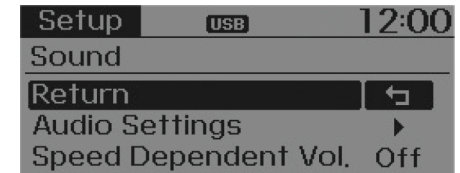
## اطلاعات آهنگ

در هنگام پخش فایل MP3 اطلاعات نمایش دلخواه را از **'Folder/File'** یا **'Album/Artist song'** انتخاب کنید.



### تنظیمات صدا

دکمه **SETUP CLOCK** را فشار دهید و از طریق **Setup** و لوم یا **2 RDM** گزینه **[Sound]** را انتخاب کنید و منو را از طریق **Return** و لوم انتخاب کنید.



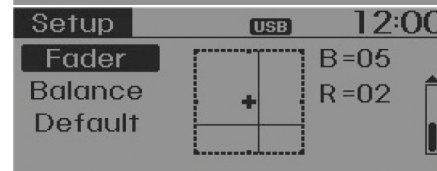
### تنظیمات صوتی

این منو به شما امکان می‌دهد تا **Bass, Middle, Treble** صدا و پوشاننده ( **fader** ) و بالانس صدا را تنظیم کنید.

**[Audio Setting]** را انتخاب کنید، و از طریق **Return** و لوم منو را انتخاب کرده و رای انجام تنظیمات **Return** و لوم را به سمت راست یا چپ بچرخانید.

- **Bass, Middle, Treble**: تون صدا را تنظیم می‌کند.
- **Fader, Balance**: حالت بالانس و پوشاننده صدا را تنظیم می‌کند.
- **پیش فرض (default)**: تنظیمات قبلی را بازیابی می‌کند.

\* بازگشت: در هنگام تنظیم مقادیر، فشردن مجدد **Return** و لوم باعث بازیابی منوی اصلی می‌شود.

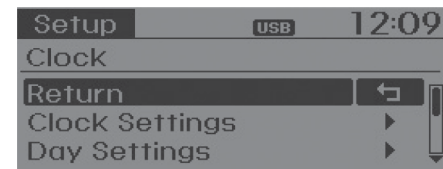


### کنترل صدا با توجه به سرعت

این ویژگی برای کنترل خودکار میزان صدا مطابق با سرعت خودرو استفاده می‌شود. **[Speed Dependent Vol]** را انتخاب کنید و از طریق **Return** و لوم حالت های **[on/off]** (خاموش/روشن) را انتخاب کنید.

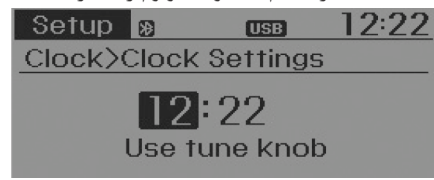
## تنظیم ساعت

کلید **SETUP/CLOCK** را فشار دهید و از طریق **3** یا **3** گزینه [Clock] انتخاب را کنید و منو را از طریق **3** ولوم انتخاب کنید.



## تنظیمات ساعت

این منو برای تنظیم زمان استفاده می شود. این منو برای تنظیم زمان استفاده می شود. [clock settings] را انتخاب کنید و از طریق ولوم **3** تنظیمات را انجام داده و **3** ولوم را فشار دهید.

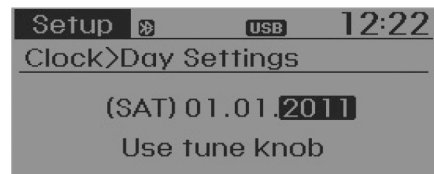


\* عدد مشخص شده را برای تنظیم ساعت تنظیم کرده و بعد کلید را فشار دهید تا دقیقه را تنظیم کنید.

## تنظیمات تقویم

این منو برای تنظیمات تاریخ استفاده می شود (DD/MM/YYYY).

[Day settings] را انتخاب کنید، و از طریق **3** ولوم تنظیمات را انجام داده و **3** ولوم را فشار دهید.



\* عدد مشخص شده را تنظیم کنید تا تنظیمات را انجام داده و بعد ولوم **tune** را فشار دهید تا تنظیمات بعدی را انتخاب کنید. (به ترتیب زیر تنظیم کنید روز/ماه/سال)

## حالت زمان

این عملکرد برای تنظیم ساعت از ۱۲ به ۲۴ سیستم صوتی استفاده می شود. [Time Format] را انتخاب کنید، و از طریق **3** ولوم تنظیمات را انجام دهید.

نمایش ساعت در هنگام خاموش بودن خودرو [Clock Disp. (Pwr Off)] را انتخاب کنید

- از طریق **3** ولوم روشن/خاموش را انتخاب کنید.
- **On** : زمان/تاریخ را نمایش می دهد.
- **Off** : خاموش می کند

## زمان خودکار RDS

این گزینه برای تنظیم خودکار زمان با تنظیم RDS استفاده می شود.

- [Automatic RDS Time] را انتخاب کنید
- از طریق **3** ولوم روشن/خاموش را انتخاب کنید.
- **On** : زمان خودکار را فعال می کند.
- **Off** : خاموش می کند.

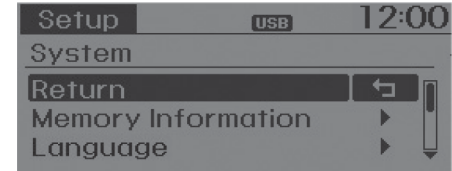
## \* توجه

به خاطر اینکه برخی ایستگاه های رادیویی محلی عملکرد زمان خودکار RDS را پشتیبانی نمی کنند، برخی فرستنده های RDS ممکن است زمان صحیح را فراهم نکنند.

اگر زمان نادرست نمایش داده شود، آن را به صورت دستی از طریق "تنظیم ساعت" در صفحه قبل تنظیم کنید.

## تنظیمات سیستم

کلید **SETUP** را فشار دهید و از طریق **LOCK** ولوم یا **5**، گزینه **[System]** را انتخاب کنید و از طریق **LOCK** ولوم منو را انتخاب کنید.



## اطلاعات حافظه

### (در صورت مجهز بودن)

حافظه مورد استفاده کنونی و مجموع حافظه سیستم را نمایش می‌دهد.

**[Memory Information]** را انتخاب کرده و ok کنید.

حافظه استفاده شده کنونی در سمت چپ نمایش داده می‌شود در حالی که مجموع حافظه در سمت راست نمایش داده می‌شود.



## زبان

این منو برای تنظیم زبان نمایش استفاده می‌شود. **[Language]** را انتخاب کرده و از طریق **LOCK** ولوم تنظیمات را انجام دهید.



\* بعد از تغییر زبان سیستم به صورت خودکار ریboot می‌شود.

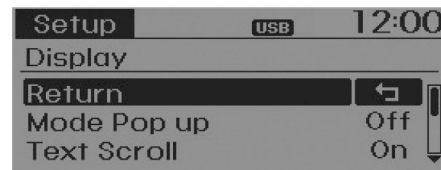
\* پشتیبانی زبانی با توجه به منطقه به ترتیب زیر است.

- آلمانی، انگلیسی، فرانسوی، ایتالیایی، اسپانیایی، هلندی، سوئدی، دانمارکی، روسی، لهستانی و ترکی هستند.

## تنظیمات

### تنظیمات مربوط به نحوه نمایش

کلید **SETUP CLOCK** را فشار دهید و از طریق **1 RPT** گزینه [Display] را انتخاب کنید و منو را از طریق **1 RPT** و ولوم انتخاب کنید.



### وضعیت منوی برجسته پاپ آپ (Pop up)

[Mode Pop up] روشن می شود (On). حالت انتخاب.

- در وضعیت on کلید **RADIO** یا **MEDIA** را فشار دهید. تا صفحه پاپ آپ تغییر حالت نمایش داده شود.
- هنگامی که صفحه پاپ آپ نمایش داده می شود، با استفاده از **1** و ولوم پادکمه های **6** حالت مورد نظر را انتخاب کنید.

### اسکرول کردن متن

روشن و خاموش نمودن اسکرول متن [Scroll] [text]

- (On): اسکرول را حفظ می کند.
- (On): تنها یکبار اسکرول انجام می شود.

### نمایش رسانه ای

در هنگام پخش فایل MP3 اطلاعات نمایش دلخواه را از 'Folder/File' یا 'Album/Artist?' / 'song' انتخاب کنید



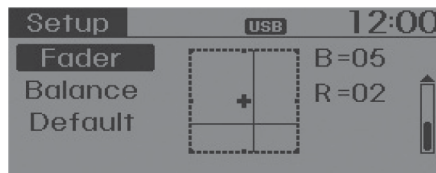
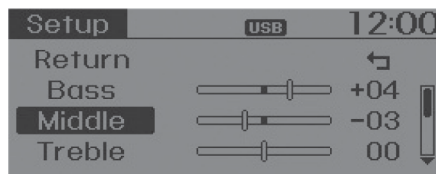
### تنظیمات صدا

دکمه **SETUP CLOCK** را فشار دهید و از طریق **2 RDM** گزینه [Sound] را انتخاب کنید و منو را از طریق **2 RDM** و ولوم انتخاب کنید.





### کنترل صدا با توجه به سرعت


این ویژگی برای کنترل خودکار میزان صدا مطابق با سرعت خودرو استفاده می‌شود. [Speed Dependent Vol] را انتخاب کنید و از طریق  ولوم حالت های [on/off] (خاموش/روشن) را انتخاب کنید.



### تنظیمات صوتی

این منو به شما امکان می‌دهد تا Bass, Middle, Treble " صدا و پوشاننده ( fader ) و بالانس صدا را تنظیم کنید.

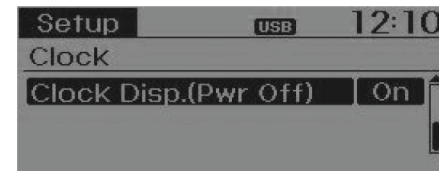
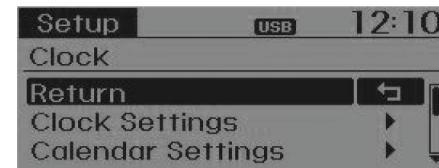
[Sound Settings] را انتخاب کنید، و از طریق  ولوم منو را انتخاب کرده و رای انجام تنظیمات  ولوم را به سمت راست یا چپ بچرخانید.

- Bass, Middle, Treble : تون صدا را تنظیم می‌کند.
- Fader, Balance : حالت بالانس و پوشاننده صدا را تنظیم می‌کند.
- پیش فرض (default) : تنظیمات قبلی را بازیابی می‌کند.
- \* بازگشت: در هنگام تنظیم مقادیر، فشردن مجدد  ولوم باعث بازیابی منوی اصلی می‌شود.



## تنظیم ساعت

کلید **SETUP** را فشار دهید و از طریق **CLOCK** ولوم یا **3** گزینه **[Clock]** انتخاب را کنید و منو را از طریق **CLOCK** ولوم انتخاب کنید.



## تنظیمات ساعت

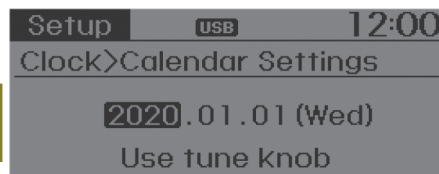
این منو برای تنظیم زمان استفاده می شود. **[clock settings]** را انتخاب کنید و از طریق **CLOCK** ولوم تنظیمات را انجام داده و **CLOCK** ولوم را فشار دهید.



\* عدد مشخص شده را برای تنظیم ساعت تنظیم کرده و بعد کلید را فشار دهید تا دقیقه را تنظیم کنید.

## تنظیمات تقویم

این منو برای تنظیمات تاریخ استفاده می شود. **(DD/MM/YYYY)** **[Day settings]** را انتخاب کنید، و از طریق **CLOCK** ولوم تنظیمات را انجام داده و **CLOCK** ولوم را فشار دهید.



\* عدد مشخص شده را تنظیم کنید تا تنظیمات را انجام داده و بعد ولوم **tune** را فشار دهید تا تنظیمات بعدی را انتخاب کنید. (به ترتیب زیر تنظیم کنید روز/ماه/سال)

## نمایش ساعت در هنگام خاموش بودن خودرو

**[Clock Disp. (Pwr Off)]** را انتخاب کنید و از طریق **CLOCK** ولوم روشن/خاموش را انتخاب کنید.

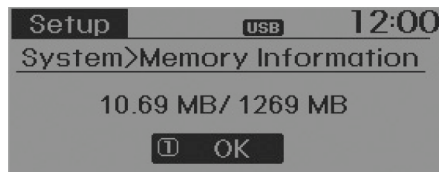
- **On** : زمان/تاریخ را نمایش می دهد.
- **Off** : خاموش می کند.

### اطلاعات حافظه

(در صورت مجهز بودن)

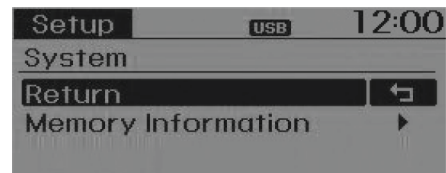
حافظه مورد استفاده کنونی و مجموع حافظه سیستم را نمایش می‌دهد.  
[Memory Information] را انتخاب کرده و ok کنید.

حافظه استفاده شده کنونی در سمت چپ نمایش داده می‌شود در حالی که مجموع حافظه در سمت راست نمایش داده می‌شود.



### تنظیمات سیستم

کلید **SETUP** را فشار دهید و حالت [System] را انتخاب کنید.

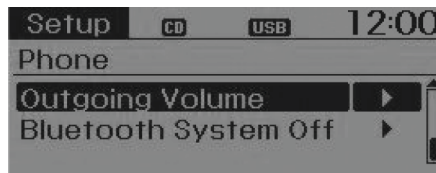
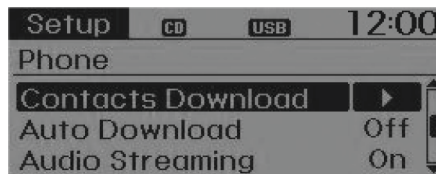
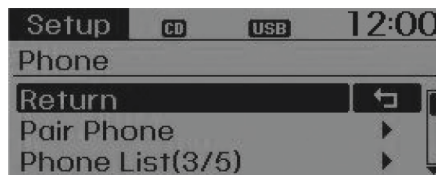


## ارتباط برقرار کردن با تلفن همراه (Pair Phone)

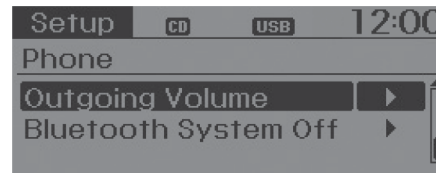
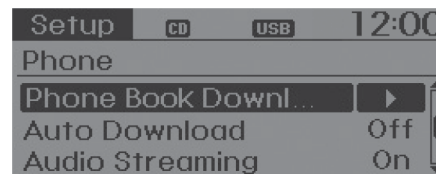
### ⚠ احتیاط

برای برقرار کردن ارتباط با تلفن مجهز به فناوری بلوتوث، باید مراحل شناسایی و اعتبار سنجی طی شوند. در نتیجه، امکان برقراری ارتباط بین تلفن همراه و سیستم در حین رانندگی امکان پذیر نیست. حتما پیش از استفاده خودرو را پارک کنید.

کلید **SETUP CLOCK** را فشار دهید و حالت [Phone] را انتخاب کنید.



تنظیمات تلفن (در صورت مجهز بودن) کلید **SETUP CLOCK** را فشار دهید و حالت [Phone] را انتخاب کنید.  
(برای مدل RDS).



[Pair Phone] را انتخاب کنید و با چرخاندن ولوم تنظیمات را انجام دهید.

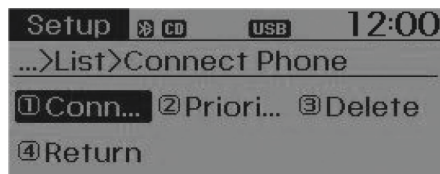
① نام دستگاه هایی نمایش داده شده در تلفن همراه را بررسی کرده و دستگاه مورد نظر را انتخاب کنید.

② رمز نمایش داده شده در صفحه نمایش را وارد کنید (رمز :.....).

\* نام دستگاه و رمز عبور بر روی صفحه نمایش به مدت ۳ دقیقه نمایش داده خواهند شد. در صورت ناتوانی در برقراری این ارتباط طی این ۳ دقیقه، فرایند برقراری این ارتباط به صورت خودکار قطع می شود.

• متصل کردن تلفن

- ① [Phone List] را انتخاب کنید و از طریق
- ولوم تلفن همراه مورد نظر را انتخاب کرده و [Connect Phone] را انتخاب کنید.

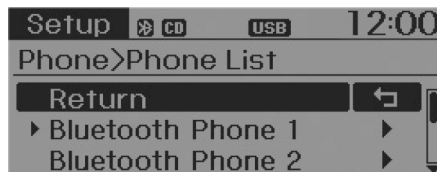


- ① تلفن همراهی را انتخاب کنید که در حال حاضر متصل نیست.
- ② تلفن همراه انتخاب شده را متصل کنید.
- ③ تکمیل اتصال نمایش داده می شود.

\* در صورتی که تلفن همراهی از قبل متصل شده باشد، ارتباط آن را قطع کنید و یک تلفن جدید را برای اتصال انتخاب کنید.

لیست تلفن

نام حداکثر ۵ دستگاه تلفن همراه نمایش داده خواهد شد.



▶ در مقابل تلفن همراهی که در حال حاضر وصل است نمایش داده می شود.  
نام دلخواه را انتخاب کنید تا تلفن همراه انتخاب شده را تنظیم کنید.

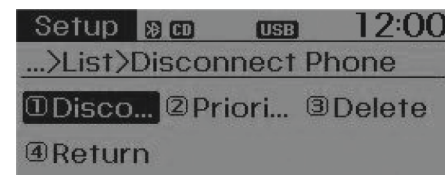
③ تکمیل عملیات برقراری ارتباط نمایش داده می شود.

\* در بعضی از تلفن های همراه، برقراری ارتباط با متصل کردن به صورت خودکار انجام می شود.

\* می توان تا ۵ دستگاه تلفن همراه مجهز به بلوتوث را با دستگاه پخش خودرو مرتبط کرد.

• قطع اتصال یک تلفن متصل


• [Phone List] را انتخاب کنید و از طریق  ولوم تلفن همراه مورد نظر را انتخاب کرده و [Disconnect Phone] را انتخاب کنید.



- ① تلفن همراهی که در حال حاضر متصل است را انتخاب کنید.
- ② ارتباط تلفن همراه انتخاب شده را قطع کنید.
- ③ تکمیل عملیات قطع اتصال نمایش داده می شود.

• تغییر ترتیب ارتباط (اولویت)

به منظور تغییر ترتیب (اولویت) اتصال خودکار برای تلفن های همراه متصل شده استفاده می شود.

• [Phone List] را انتخاب کنید و از طریق  ولوم گزینه [Priority] را انتخاب کنید و تلفن همراه با اولویت اول را انتخاب کنید. ① [Priority] را انتخاب کنید.

② از تلفن های همراه نمایش داده شده تلفن همراهی که می خواهید اولویت اول را داشته باشد را انتخاب کنید.

③ ترتیب اولویت تغییر داده شده نمایش داده می شود.


\* به محض تغییر ترتیب اتصال، تلفن همراه با اولویت نمایش داده می شود.

- در صورتی که تلفن با اولویت اول متصل نشد: دستگاه به صورت خودکار تلاش می کند به آخرین تلفن همراهی که متصل بوده است، وصل شود.

- در زمانی که آخرین تلفن همراه متصل قابل شناسایی نباشد: دستگاه سعی می کند به ترتیب مشخص شده در لیست تلفن های همراه اقدام به اتصال کند.

- تلفن همراه متصل شده در این حالت اولویت شماره ۱ را خواهد داشت.

حذف کردن

• [Phone List] را انتخاب کنید و از طریق  ولوم تلفن همراه مورد نظر را انتخاب کرده و گزینه [Delete] را انتخاب کنید.

① تلفن همراه مورد نظر را انتخاب کنید.

② تلفن همراه انتخاب شده را حذف کنید.

③ تکمیل حذف نمایش داده می شود.

\* در هنگام حذف تلفن همراهی که در حال حاضر متصل است، ابتدا ارتباط آن قطع می شود.

### ⚠ احتیاط

- هنگام حذف یک تلفن همراه، دفترچه تلفن آن نیز حذف می شود.
- برای کسب ارتباط یا بیدار بلوتوث، تلفن همراه را از لیست سیستم صوتی حذف کرده و سیستم صوتی را نیز از لیست تلفن همراه خود حذف کنید.


## دانلود دفترچه تلفن (برای مدل RDS)

این ویژگی برای دانلود دفترچه تلفن و تمامی تاریخچه تماس در سیستم صوتی استفاده می‌شود. [Phone book Download] را انتخاب کنید و از طریق  ولوم انتخاب را انجام دهید

### ⚠️ احتیاط

- ویژگی **دانلود در بعضی از تلفن‌های همراه ممکن است پشتیبانی نشده باشد.**
- در صورتی که عملیات دیگری در حین **دانلود انجام شود،** **دانلود قطع می‌شود و بخشی از دفترچه تلفن که تا قبل از قطع شدن **دانلود شده باشد ذخیره می‌شود.****
- در هنگام **دانلود دفترچه تلفن جدید، دفترچه تلفن‌های قدیمی را پیش از شروع **دانلود حذف کنید.****

## دانلود خودکار

هنگام اتصال تلفن همراه می‌توان به صورت خودکار دفترچه تلفن و تاریخچه تماس‌ها بارگیری می‌شود. [Auto Download] را انتخاب کنید و از طریق  ولوم روشن یا خاموش کنید.

## دانلود اطلاعات تماس

این ویژگی برای دانلود مخاطبین و تاریخچه تماس با سیستم صوتی استفاده می‌شود. [Contacts Download] را انتخاب کنید و از طریق  ولوم انتخاب را انجام دهید

### ⚠️ احتیاط

- ویژگی **دانلود در بعضی از تلفن‌های همراه ممکن است پشتیبانی نشده باشد.**
- در صورتی که عملیات دیگری در حین **دانلود انجام شود،** **دانلود قطع می‌شود و بخشی از اطلاعات تماس که تا قبل از قطع شدن **دانلود شده باشد ذخیره می‌شود.****
- در هنگام **دانلود اطلاعات تماس جدید، اطلاعات تماس‌های قدیمی را پیش از شروع **دانلود حذف کنید.****

## ارسال امواج صوتی (Audio Streaming)

فایل‌های صوتی ذخیره شده در موبایل با فناوری بی‌سیم بلوتوث دار شما می‌تواند از طریق سیستم پخش خودرو اجرا شود. گزینه [Audio Streaming] را انتخاب و آن را از طریق ولوم در وضعیت روشن / خاموش قرار دهید.

### ⚠️ احتیاط

قابلیت **پخش صدای بلوتوث بی‌سیم ممکن است در برخی از تلفن‌های همراه پشتیبانی نشود.**

## تنظیم صدا در تماس خروجی

تنظیم صدا در تماس خروجی برای تنظیم صدای شما برای شنونده پشت خط در هنگام برقراری تماس با فناوری بلوتوث از این استفاده می‌شود. [Outgoing Volume] را انتخاب کنید و از طریق  ولوم میزان صدا را تنظیم کنید. \* حتی در زمانی که تماس برقرار است، می‌توان با استفاده از دکمه  صدا را تنظیم کرد.

## خاموش کردن بلوتوث

می توان در صورت بلااستفاده بودن این سیستم آن را خاموش کرد.

① [Bluetooth System Off] را انتخاب کنید

و از طریق  ولوم خاموش یا روشن کنید .

\* در صورتی که تلفن همراهی در حال حاضر متصل باشد، ابتدا آن را قطع کنید و بعد سیستم بلوتوث را خاموش کنید.

## استفاده از سیستم بلوتوث

برای استفاده از سیستم بلوتوث هنگامی که این سیستم خاموش است، مراحل زیر را طی کنید.

• از طریق کلید **PHONE** بلوتوث را روشن کنید. کلید **PHONE** را فشار داده و وارد صفحه راهنما شوید.

\* وارد صفحه ای شوید که عملکردهای فناوری بلوتوث استفاده شده و راهنمای آن نمایش داده شود.

• با استفاده از کلید **SETUP CLOCK** بلوتوث را روشن کنید. کلید **SETUP CLOCK** را فشار دهید و [Phone] را انتخاب کنید.

① صفحه نمایشی ظاهر می شود که در آن پرسیده شده آیا بلوتوث روشن شود یا خیر.

② در صفحه نمایش، کلید **Yes** را انتخاب کنید تا فناوری بلوتوث انتخاب شده و راهنما نمایش داده شود.

\* با روشن کردن بلوتوث، سیستم به صورت خودکار سعی به برقراری تماس با آخرین تلفن همراه مجهز به سیستم بلوتوث می کند.

## ⚠ احتیاط

در بعضی از تلفن های همراه ممکن است سیستم بلوتوث به صورت منقطع کار کند.

به منظور تلاش برای برقراری اتصال مجدد مطابق مراحل زیر اقدام کنید.

① بلوتوث تلفن همراه را خاموش و باز روشن کنید تا دوباره برقراری تماس انجام شود.

② تلفن همراه را خاموش و دوباره روشن کنید تا دوباره سعی به برقراری تماس کند.

③ باتری تلفن همراه را خارج کنید، دستگاه را خاموش و دوباره روشن کنید و دوباره تلاش کنید .

④ دستگاه پخش را خاموش و دوباره روشن کنید و دوباره تلاش کنید.

⑤ تمامی دستگاه های متصل شده قدیمی در تلفن همراه خود و دستگاه پخش را حذف کرده و تلاش کنید.

## راديو (برای مدل RDS)

### تغییر حالت راديو



### جستجو

کلید **SEEK** و **TRACK** را فشار دهید.

- با کمی فشار (کمتر از ۰,۸ ثانیه): فرکانس تغییر می کند.
- فشردن و نگه داشتن کلید (بیش از ۰,۸ ثانیه): به صورت خودکار فرکانس بعدی را جستجو می کند.

## جستجوی Preset

کلید **6** ~ **1** را فشار دهید.

- کلید را به مدت کمی فشار دهید (کمتر از ۰,۸ ثانیه): فرکانس ذخیره شده در کلید مربوطه را پخش می کند.
- فشردن و نگه داشتن کلید (بیش از ۰,۸ ثانیه): فشردن و نگه داشتن کلید دلخواه بین **6** ~ **1** فرکانس جاری را در کلید انتخاب شده ذخیره کرده و بعد صدای بیپ شنیده می شود.

## SCAN (اسکن)

کلید **TA/SCAN** را فشار دهید.

- فشردن و نگه داشتن کلید (بیش از ۰,۸ ثانیه): فرکانس افزایش می یابد و هر فرکانس به مدت ۵ ثانیه پخش می شود. بعد از اسکن تمامی فرکانس ها، بازگشته و فرکانس جاری دوباره پخش می شود.



## انتخاب با جستجوی دستی

● ولوم را به سمت چپ یا راست بچرخانید تا فرکانس تنظیم شود.

• AC100SBEE, AC110SBEE

– FM : تغییرات با ۵۰ کیلوهرتز

– AM : تغییرات با ۹ کیلوهرتز

## منو MENU

در دکمه **MENU** عملکرد (Auto Store) A.Store و عملکرد info موجود می باشد.



## ذخیره خودکار (AST (AUTO STORE

کلید **MENU** را فشار دهید و سپس گزینه [1] AST را از طریق ولوم ● یا کلید **1 RPT** تنظیم نمایید.

برای ذخیره فرکانس ها به ترتیب اولویت در کلیدهای **1 ~ 6 (AST (Auto Store**

را انتخاب نمایید. اگر فرکانسی دریافت نشد، در آن صورت غالب فرکانس های جدید پخش می شوند.

\* ذخیره سازی تنها در کلیدهای **1 ~ 6** و در حالت **FMA** یا

**AMA** انجام می شود.

## AF (فرکانس جایگزین)

کلید **MENU** را فشار دهید و از طریق کلید **2 RDM** یا ● ولوم، گزینه [2] AF را تنظیم کنید

به این ترتیب می توان فرکانس جایگزین را خاموش / روشن کرد.

## منطقه (Region)

کلید **MENU** را فشار دهید از طریق ● ولوم یا **3** [3] Region را تنظیم کنید.

گزینه منطقه می تواند خاموش و روشن می شود.

## اخبار (News)

کلید **MENU** را فشار دهید از طریق ● ولوم یا **4** [4] News را تنظیم کنید.

گزینه اخبار می تواند خاموش / روشن می شود.

## ولوم صدای اطلاعات

صدای اطلاعات به معنی صدای اخبار دریافت شده یا اطلاعات ترافیکی است.

می توان این ● ولوم را از طریق چرخاندن ● ولوم به سمت راست یا چپ در حین پخش اخبار ترافیکی کنترل کرد.

\* **AF** منطقه ، و اخبار از جمله منوهای رادیویی **RDS** هستند.

## رادیو

### تغییر حالت رادیو

FMI	USB	12:00
87.9 ①		④ 104.1
88.1 ②	87.9	⑤ 107.9
98.1 ③		⑥ 87.9

### جستجو

کلید **SEEK** ، **TRACK** را فشار دهید.

- با کمی فشار (کمتر از ۰,۸ ثانیه): فرکانس تغییر می کند.
- فشردن و نگه داشتن کلید (بیش از ۰,۸ ثانیه): به صورت خودکار فرکانس بعدی را جستجو می کند.

### جستجوی Preset

کلید **6** ~ **1** را فشار دهید.

- کلید را به مدت کمی فشار دهید (کمتر از ۰,۸ ثانیه): فرکانس ذخیره شده در کلید مربوطه را پخش می کند.
- فشردن و نگه داشتن کلید (بیش از ۰,۸ ثانیه): فشردن و نگه داشتن کلید دلخواه بین **6** ~ **1** فرکانس جاری را در کلید انتخاب شده ذخیره کرده و بعد صدای بیپ شنیده می شود.

### SCAN (اسکن)

کلید **TA/SCAN** را فشار دهید.

- مدت کمی فشردن و نگه داشتن کلید (کمتر از ۰,۸ ثانیه): فرکانس افزایش می یابد و هر فرکانس به مدت ۵ ثانیه پخش می شود. بعد از اسکن تمامی فرکانس ها، بازگشته و فرکانس جاری دوباره پخش می شود
- فشردن و نگه داشتن کلید (بیش از ۰,۸ ثانیه): تمامی فرکانس های پخش شده و ضبط شده در کلیدهای **6** ~ **1** را به مدت ۵ ثانیه پخش می کند.

## انتخاب با جستجوی دستی

● ولوم را به سمت چپ یا راست بچرخانید تا فرکانس تنظیم شود.

• AC100SBGL, AC110SBGL

– FM : تغییرات با ۱۰۰ کیلوهرتز

– AM : تغییرات با ۱۰ کیلوهرتز

• AC100SBMG, AC110SBMG

– FM : تغییرات با ۱۰۰ کیلوهرتز

– AM : تغییرات با ۹ کیلوهرتز

• AC100SBEE, AC110SBEE,

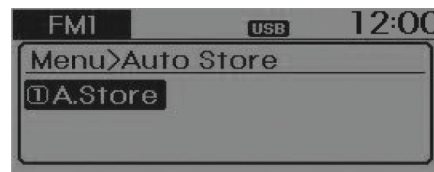
AC100SBGE, AC110SBGE

– FM : تغییرات با ۵۰ کیلوهرتز

– AM : تغییرات با ۹ کیلوهرتز

## منو MENU

در دکمه **MENU** عملکرد (Auto Store) A.Store و عملکرد info موجود می باشد.



## ذخیره خودکار (AST (AUTO STORE)

کلید **MENU** را فشار دهید و سپس گزینه **[1] AST** را از طریق ● ولوم یا کلید **1 RPT** تنظیم نمایید.

برای ذخیره فرکانس ها به ترتیب اولویت در کلیدهای **AST (Auto Store) 1 ~ 6**

را انتخاب نمایید. اگر فرکانسی دریافت نشد، در آن صورت غالب فرکانس های جدید پخش می شوند.

## تکرار

در هنگامی که موسیقی (فایل) در حال پخش است دکمه **1 RPT** را بزنید.

حالت سی دی صوتی، سی دی USB.MP3 آی پد، **My Music** : RPT بر روی صفحه نمایش.

- برای تکرار یک آهنگ (با کمی فشردن کلید (کمتر از ۸، ۰ ثانیه)): موسیقی کنونی مجدداً

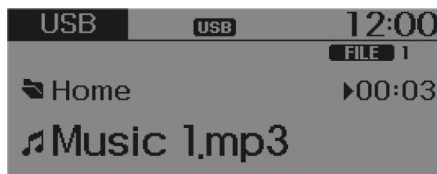
پخش می شود.

حالت USB.MP3 CD, FLD.RPT بر روی صفحه نمایش

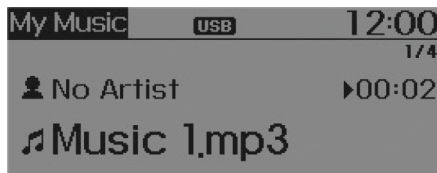
- برای تکرار فولدر (با دوبار فشار دادن): تمامی فایل های موجود در فولدر جاری تکرار می

شوند.

- \* کلید **1 RPT** را دوبار فشار دهید تا تکرار خاموش شود.



<USB بی



<My Music من

\* در هنگام قرار دادن سی دی به صورت خودکار شروع به پخش می کند.

\* در هنگام قرار دادن USB موسیقی به صورت خودکار شروع به پخش می کند.

## روش ابتدایی استفاده از:

### Audio CD / MP3 CD / USB / iPod® / My Music

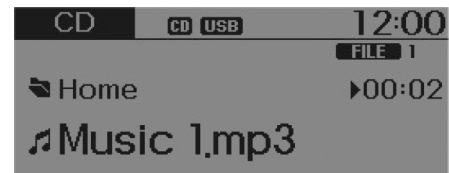
کلید **MEDIA** را فشار دهید تا حالت را به ترتیب زیر تغییر دهید:

CD → USB(iPod®) → AUX → My Music → BT Audio

نام فایل یا فولدر بر روی صفحه نمایش داده می شود.



<سی دی صوتی>



<سی دی MP3>

## تصادفی

هنگامی که موسیقی (فایل) در حال پخش است، کلید **RDM 2** (RDM) را بزنید

حالت سی دی صوتی **My Music : RDM** بر روی صفحه نمایش

- تصادفی (کمی کلید را فشار دهید): تمامی موسیقی ها به صورت تصادفی پخش می شوند.

حالت **FLD.RDM :MP3 CD,USB** بر روی صفحه نمایش

- فولدر تصادفی (با کمی فشردن کلید (کمتر از ۰,۸ ثانیه)): تمامی فایل های موجود در فولدر کنونی به صورت تصادفی پخش می شوند.

حالت **RDM :MP3 CD,USB** بر روی صفحه نمایش

- تصادفی (با دوبار فشار دادن کلید): تمامی فایل ها به صورت تصادفی پخش می شوند.

حالت **iPod® : RDM** بر روی صفحه نمایش

- تصادفی (با فشار دادن کلید): تمامی فایل ها به صورت تصادفی پخش می شوند.

\* برای خاموش کردن حالت انتخاب تصادفی کلید **RDM 2** را دوباره فشار دهید.

## تغییر آهنگ/فایل

اگر هنگامی که فایل (موسیقی) در حال پخش است کلید **TRACK** را بزنید.

- با کمی فشردن کلید: موسیقی جاری از اول پخش می شود.
- \* اگر دوباره و با گذشت کمتر از ۱ ثانیه دوباره کلید **TRACK** فشرده شود، آهنگ قبلی پخش می شود.
- فشردن و نگه داشتن کلید (بیش از ۰,۸ ثانیه): موسیقی را به سرعت عقب می برد.

اگر هنگامی که فایل (موسیقی) در حال پخش است کلید **SEEK** را بزنید.

- با کمی فشردن کلید: موسیقی بعدی پخش می شود.
- فشردن و نگه داشتن کلید (بیش از ۰,۸ ثانیه): موسیقی را به سرعت جلو می برد.

## اسکن Scan (برای مدل RDS)

اگر هنگامی که فایل (موسیقی) در حال پخش است کلید **TA/SCAN** را بزنید.

- با فشردن و نگه داشتن کلید (بیش از ۰,۸ ثانیه): تمامی آهنگ های بعدی به مدت ۱۰ ثانیه اسکن (پخش) می شوند.
- \* فشردن و نگه داشتن دوباره کلید **TA/SCAN** باعث خاموش شدن آن می شود.

## اسکن Scan

اگر هنگامی که فایل (موسیقی) در حال پخش است کلید **SCAN** را بزنید.

- با فشردن و نگه داشتن کلید (کمتر از ۰,۸ ثانیه): تمامی آهنگ های بعدی به مدت ۱۰ ثانیه اسکن (پخش) می شوند.
- \* فشردن و نگه داشتن دوباره کلید **SCAN** باعث خاموش شدن آن می شود.
- \* عملکرد اسکن در حالت **iPod®** موجود نیست.

## جستجوی فولدر : حالت MP3 CD, USB

- هنگامی که فایل پخش می شود دکمه **FOLDER ^** (Folder Up) را بزنید.
- فولدر بعدی را جستجو می کند.
- هنگامی که فایل پخش می شود دکمه **FOLDER v** (Folder Down) را بزنید.
- فولدر مادر را جستجو می کند.
- \* در صورتی که فولدری با فشردن **W** ولوم انتخاب شده باشد. اولین فایل موجود در فولدر انتخاب شده پخش می شود.

### آهنگ ها (فایل) را جستجو می کند.

- با چرخاندن **W** ولوم به دنبال آهنگ (فایل) می گردد.
- فشردن **W** ولوم : آهنگ (فایل) انتخاب شده را پخش می کند.

## منو: CD صوتی

کلید **MENU** حالت CD MP3 را فشار دهید تا ویژگی های تکرار، تصادفی، اطلاعات را انتخاب کنید.



### تکرار

کلید **MENU** را فشار دهید و از طریق **W** ولوم یا **1 RPT** گزینه [1]RPT را فعال کنید تا آهنگ کنونی تکرار شود.  
\* RPT را مجددا فشار دهید تا خاموش شود.

### تصادفی

کلید **MENU** را فشار دهید و از طریق **W** ولوم یا **2 RDM** گزینه [2]RDM را فعال کنید تا آهنگ های موجود در فولدر جاری به صورت تصادفی پخش شوند.  
\* RDM را مجددا فشار دهید تا خاموش شود.

## اطلاعات

کلید **MENU** را فشار دهید و از طریق **W** ولوم یا **3** گزینه [3]Info را فعال کنید تا اطلاعات مربوط به آهنگ جاری نمایش داده شود.  
\* کلید **MENU** را فشار دهید تا نمایش اطلاعات متوقف شود.

## منو: MP3 CD / USB

کلید **MENU** را در حالت MP3 CD فشار دهید تا ویژگی حالت تکرار، انتخاب تصادفی فولدر، تکرار فولدر، انتخاب تصادفی همه، اطلاعات و نسخه برداری انتخاب شود.



### تکرار

کلید **MENU** را فشار دهید و از طریق **1 RPT** گزینه **[1] RPT** را فعال کنید تا آهنگ کنونی تکرار شود.  
\* **RPT** را مجدداً فشار دهید تا این گزینه خاموش شود.

## انتخاب فولدر تصادفی

کلید **MENU** را فشار دهید و از طریق **2 RDM** گزینه **[2] F.RDM** را فعال کنید تا همه آهنگ های موجود در فولدر جاری به صورت تصادفی پخش شود.  
\* کلید **F. RDM** را دوباره فشار دهید تا خاموش شود.

### تکرار فولدر

کلید **MENU** را فشار دهید و از طریق **3** یا گزینه **[3] F.RPT** را فعال کنید تا اطلاعات مربوط به آهنگ جاری نمایش داده شود  
\* کلید **F.RPT** را دوباره فشار دهید تا خاموش شود.

## انتخاب تصادفی همه

کلید **MENU** را فشار دهید و از طریق **4** گزینه **[4] A.RDM** را فعال کنید تا تمامی آهنگ های سی دی به صورت تصادفی پخش شود.  
\* **A.RDM** را دوباره فشار دهید تا این ویژگی خاموش شود.

## اطلاعات

کلید **MENU** را فشار دهید و از طریق **5** گزینه **[5] Info** را فعال کنید تا اطلاعات مربوط به موسیقی کنونی نمایش داده شود.  
\* کلید **MENU** را فشار دهید تا این ویژگی خاموش شود.

## نسخه برداری (کپی)

کلید **MENU** را فشار دهید و از طریق **6** گزینه **[6] Copy** را فعال کنید. ولوم یا

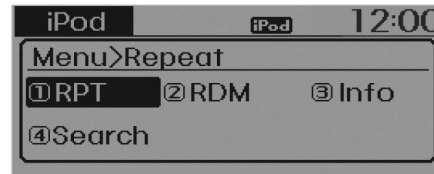
این کلید برای نسخه برداری از آهنگ جاری در **My Music** استفاده می‌شود. می‌توانید موسیقی ذخیره شده را در حالت **My Music** پخش کنید.

\* در صورتی که کلید دیگری در حین فرآیند نسخه برداری فشرده شود، یک سوال نمایش داده می‌شود که آیا می‌خواهید فرآیند نسخه برداری لغو شده یا خیر.

\* در صورت متصل کردن رسانه دیگر (USB) در صورت **(CD, iPod®, AUX)** در حین فرآیند نسخه برداری، لغو خواهد شد.  
\* هنگامی که نسخه برداری در حال انجام است موسیقی پخش نمی‌شود.

## منو: iPod

در حالت iPod کلید **MENU** را فشار دهید تا حالت تکرار، تصادفی، اطلاعات و جستجو فعال شود.



## تکرار

کلید **MENU** را فشار دهید و از طریق **1 RPT** گزینه **[1] RPT** را فعال کنید تا آهنگ کنونی تکرار شود.  
\* کلید **RPT** را مجدداً فشار دهید تا این گزینه خاموش شود.

## تصادفی

کلید **MENU** را فشار دهید و از طریق **2 RDM** گزینه **[2] RDM** را فعال کنید تا آهنگ‌های موجود در فولدر جاری به صورت تصادفی پخش شوند.  
\* کلید **RDM** را مجدداً فشار دهید تا خاموش شود.

## اطلاعات

کلید **MENU** را فشار دهید و از طریق **3** گزینه **[3] Info** را فعال کنید تا اطلاعات مربوط به موسیقی کنونی نمایش داده شود.  
\* کلید **MENU** را فشار دهید تا این ویژگی خاموش شود.

## جستجو

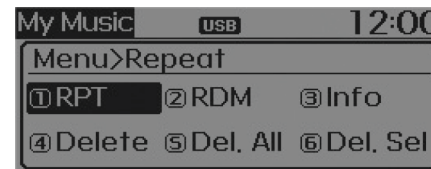
کلید **MENU** را فشار دهید و با استفاده از **4** گزینه **[4] Search** را فعال کنید. ولوم یا لیست دسته iPod را نمایش می‌دهد.  
\* جستجوی دسته iPod هنگامی که کلید فشرده می‌شود، به دسته مادر جابه‌جا می‌شود.



## منو: حالت My Music

(در صورت مجهز بودن)

کلید **MENU** را فشار دهید تا ویژگی های تکرار، تصادفی، اطلاعات، حذف، حذف همه و حذف انتخابی فعال شود.



### تکرار

کلید **MENU** را فشار دهید و از طریق **1 RPT** گزینه [1]RPT را فعال کنید تا آهنگ کنونی تکرار شود.  
\* کلید **RPT** را فشار دهید تا این گزینه خاموش شود.

### تصادفی

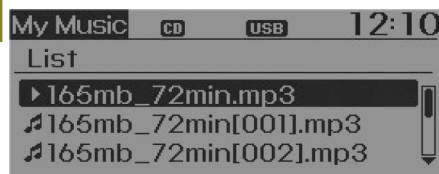
کلید **MENU** را فشار دهید و از طریق **2 RDM** گزینه [2]RDM را فعال کنید تا آهنگ های موجود در فولدر جاری به صورت تصادفی پخش شوند.  
\* کلید **RDM** را دوباره فشار دهید تا خاموش شود.

### اطلاعات

کلید **MENU** را فشار دهید و از طریق **3** گزینه [3]Info را فعال کنید تا اطلاعات مربوط به موسیقی کنونی نمایش داده شود.  
\* کلید **MENU** را فشار دهید تا این ویژگی خاموش شود.

### حذف

کلید **MENU** را فشار دهید و از طریق **4** گزینه [4]Delete را فعال کنید. فایل جاری حذف می شود.  
در صفحه نمایش، فشردن **delete** باعث حذف آهنگی که در حال حاضر در حال پخش است، می شود.  
① فایل مورد نظر برای حذف را با استفاده از **4** و لوم انتخاب کنید.



② کلید **MENU** را فشار داده و منوی حذف را انتخاب کنید تا فایل انتخاب شده حذف شود.

## آوکس AUX

AUX برای پخش رسانه خارجی که بر ترمینال AUX متصل است استفاده می‌شود.

هنگامی که دستگاه خارجی به ترمینال AUX متصل نمی‌شود، حالت AUX به صورت خودکار شروع می‌شود.

در صورت اتصال دستگاه خارجی می‌توانید با فشردن کلید **MENU** به حالت AUX وارد شوید.



\* حالت AUX قادر به شروع نیست مگر اینکه دستگاه خارجی به ترمینال AUX متصل باشد.

## \* توجه - استفاده از AUX

به صورت کامل کابل AUX را وارد ترمینال AUX کنید تا بتوانید از آن استفاده کنید.

② بعد از انتخاب، کلید **MENU** را فشار دهید تا منوی حذف را بتوانید انتخاب کنید.




## \* توجه - استفاده از My Music

- حتی اگر حافظه باقی باشد، حداکثر ۶۰۰۰ آهنگ را می‌توان ذخیره کرد.
- یک موسیقی را می‌توان تا ۱۰۰۰ مرتبه ذخیره کرد.
- می‌توان حافظه را در منوی سیستم در **Setup** بررسی کنید.

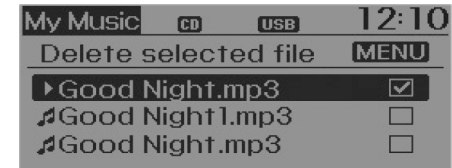
## حذف همه

کلید **MENU** را فشار دهید و از طریق  ولوم یا **5** گزینه **[Del.All]** را فعال کنید. تمامی آهنگ‌های My Music حذف می‌شوند.

## حذف انتخاب

کلید **MENU** را فشار دهید و از طریق  ولوم یا **6** گزینه **[Del.Se]** را فعال کنید. تمامی آهنگ‌های داخل My Music انتخاب و حذف شدند.

① فایل مورد نظر برای حذف را انتخاب کنید.



## سیستم صوتی با فناوری بی سیم بلوتوث

### (در صورت مجهز بودن)

#### فناوری بی سیم بلوتوث چیست؟

فناوری بی سیم بلوتوث یک فناوری بی سیم است که به شما امکان می دهد دستگاه های متعدد را در مسافت کم به هم متصل کنید. این دستگاه ها کم مصرف می باشند و می تواند از جمله این وسایل به هندزفری، **stereo headset** ریموت کنترل بی سیم و غیره اشاره کرد. برای اطلاعات بیشتر، به وب سایت فناوری بی سیم بلوتوث در سایت [www.Bluetooth.com](http://www.Bluetooth.com) مراجعه کنید.

پیش از استفاده از ویژگی های فناوری بلوتوث

- سیستم صوتی فناوری بی سیم بلوتوث ممکن است با توجه به نوع تلفن همراه مجهز به این سیستم، قابل اتصال با شناسایی نباشد.
- برای استفاده از سیستم صوتی مجهز به بلوتوث، ابتدا باید تلفن همراه مجهز به این فناوری را به آن مرتبط کنید.

- مارک **Bluetooth®** و لوگوی آن توسط شرکت **Bluetooth® SIG** ثبت شده است و هیوندای آن را تحت لیسانس استفاده می کند. دیگر علائم تجاری نیز متعلق به مالکین آنها می باشد. تلفن همراه با پشتیبانی بلوتوث برای برقراری ارتباط با بلوتوث مورد نیاز می باشد.
- سیستم صوتی مجهز به فناوری بی سیم بلوتوث را می توان تنها زمانی استفاده کرد که پخش خودکار **[Audio Streaming]** آن روشن باشد.
- \* برای تنظیم پخش خودکار فناوری بلوتوث کلید **SETUP** فشار دهید و از طریق ولوم **TUNE** گزینه **[Phone]** را انتخاب کنید و بعد از طریق **●** ولوم **[Audio Streaming]** را انتخاب کنید و **(On)** / **(Off)** را انتخاب کنید.

#### روشن کردن سیستم صوتی مجهز به فناوری بلوتوث

- کلید **MEDIA** را فشار دهید تا حالت را به صورت زیر تغییر دهید.  
**CD → USB → AUX → My Music → BT Audio**
- در صورت انتخاب **BT Audio** سیستم صوتی بلوتوث شروع به پخش می کند.
- \* ممکن است در بعضی از تلفن های همراه موسیقی به صورت خودکار شروع به پخش نکند.

## استفاده از ویژگی‌های صوتی فناوری بی سیم بلوتوث

- مکث / پخش
- ولوم را فشار دهید تا آهنگ جاری را متوقف یا پخش کنید.





- \* در برخی از تلفن‌های همراه ممکن است اطلاعات عنوان / هنرمند پشتیبانی نشود. هنگامی که پشتیبانی نمی‌شود، اطلاعات عنوان / هنرمند نمایش داده نمی‌شود.
- آهنگ قبلی / بعدی
- کلید **SEEK** یا **TRACK** را فشار دهید تا آهنگ قبلی یا بعدی پخش شود.
- \* حالت‌های آهنگ قبلی / آهنگ بعدی / مکث / پخش ممکن است در بعضی از تلفن‌های همراه پشتیبانی نگردد.

## تلفن (در صورت مجهز بودن)



- بیش از استفاده از ویژگی‌های تلفن مجهز به فناوری بلوتوث
- برای استفاده از فناوری بلوتوث، باید اول تلفن همراه مجهز به این فناوری را به دستگاه مرتبط کنید.
- در صورتی که تلفن همراه متصل نیست امکان وارد شدن به حالت **Phone** وجود ندارد به محض متصل شدن تلفن همراه صفحه راهنما ظاهر می‌شود.
- در صورت تعیین اولویت با روشن کردن موتور خودرو (IGN/ACC ON) تلفن همراه مجهز به فناوری بلوتوث به صورت خودکار متصل می‌شود حتی اگر خارج و اطراف خودرو باشید، تلفن همراه مجهز به بلوتوث به صورت خودکار متصل می‌شود. در صورتی که نمی‌خواهید این سیستم به صورت خودکار متصل شود، آن را خاموش کنید.


## برقراری تماس با استفاده از کنترلر فرمان

۱. کلید تنظیم صدا: افزایش یا کاهش ولوم صدا.
۲. دکمه **MODE**: هر بار دکمه حالت فشار داده می‌شود، حالت معکوس می‌شود.
۳. کلید  تماس‌ها را منتقل کرده و تماس را برقرار می‌کند.
۴. کلید  تماس را قطع کرده یا رد می‌کند.

- بررسی تاریخچه تماس و برقرار کردن تماس



- ① کلید  موجود بر روی غربلیک فرمان را کمی فشار دهید (کمتر از ۰,۸ ثانیه)
- ② لیست تاریخچه تماس بر روی صفحه، نمایش داده می شود.
- ③ کلید  را دوباره فشار دهید تا با شماره انتخاب شده تماس برقرار شود.

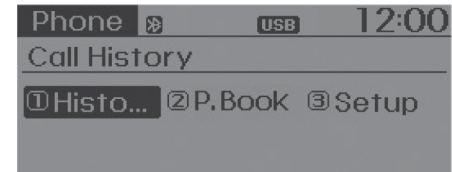
- برقرار مجدد تماس با آخرین شماره
- ① کلید  موجود بر روی فرمان را فشرده و نگهدارید (بیش از ۰,۸ ثانیه)
  - ② آخرین شماره دوباره شماره گیری می شود.

## منوی تلفن (برای مدل RDS)

کلید **PHONE** را فشار دهید تا سه منو نمایش داده شود.

(Call History, Phone Book, Phone Setup)

(تاریخچه تلفن، دفترچه تلفن، تنظیم تلفن)



## تاریخچه تماس‌ها

کلید **PHONE** را فشار داده و از طریق **1 RPT** یا گزینه **[1 History]** را فعال کنید.

تاریخچه تماس‌ها نمایش داده شده و میتوان برای انتخاب یک شماره و برقراری تماس از آن استفاده کرد.

در صورتی که تاریخچه تماس موجود نیست، صفحه نمایشی ظاهر می‌شود و از شما می‌پرسد آیا می‌خواهید تاریخچه تماس دانلود شود یا خیر. (ویژگی بارگیری (دانلود) ممکن است در بعضی از تلفن‌های همراه پشتیبانی نشده باشد).

## دفترچه تلفن

کلید **PHONE** را فشار داده و از طریق **2 RDM** یا گزینه **[2 P. Book]** را فعال کنید.

دفترچه تلفن نمایش داده شده و می‌توان از آن برای انتخاب و برقراری تماس استفاده کرد.

\* در صورتیکه بیش از یک شماره برای یک فرد ذخیره شده باشد. یک صفحه با نمایش شماره تلفن همراه، خانه و دفتر نمایش داده می‌شود. شماره دلخواه را انتخاب کرده و تماس بگیرید. \* اگر دفترچه تلفن موجود نباشد، صفحه‌ای نمایش داده می‌شود و از شما می‌پرسد آیا می‌خواهید دفترچه تلفن دانلود شود یا خیر. (امکان دانلود ممکن است در بعضی از تلفن‌های همراه پشتیبانی نشده باشد).

## تنظیم تلفن همراه

کلید **PHONE** را فشار داده و از طریق **3** یا گزینه **[3 Setup]** را فعال کنید.

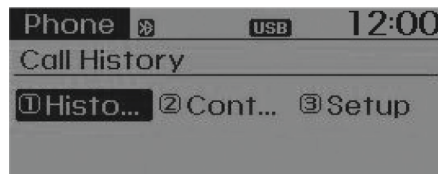
صفحه تنظیمات تلفن همراه مجهز به بلوتوث نمایش داده می‌شود برای اطلاعات بیشتر به "تنظیمات تلفن همراه" مراجعه کنید.

## منوی تلفن

کلید **PHONE** را فشار دهید تا سه منو نمایش داده شود.

(Call History, Contacts, Phone Setup)

(تاریخچه تلفن، دفترچه تلفن، تنظیم تلفن)



## تاریخچه تماس ها

کلید **PHONE** را فشار داده و از طریق **☉** ولوم یا **1 RPT** گزینه [1 History] را فعال کنید.

تاریخچه تماس ها نمایش داده شده و میتوان برای انتخاب یک شماره و برقراری تماس از آن استفاده کرد.

در صورتی که تاریخچه تماس موجود نیست، صفحه نمایشی ظاهر می شود و از شما می پرسد آیا می خواهید تاریخچه تماس دانلود شود یا خیر. (ویژگی بارگیری (دانلود) ممکن است در بعضی از تلفن های همراه پشتیبانی نشده باشد).

## دفترچه تلفن

کلید **PHONE** را فشار داده و از طریق **☉** ولوم یا **2 RDM** گزینه [2 Contacts] را فعال کنید.

دفترچه تلفن نمایش داده شده و می توان از آن برای انتخاب و برقراری تماس استفاده کرد.

\* در صورتیکه بیش از یک شماره برای یک فرد ذخیره شده باشد. یک صفحه با نمایش شماره تلفن همراه، خانه و دفتر نمایش داده می شود شماره دلخواه را انتخاب کرده و تماس بگیرید. \* اگر دفترچه تلفن موجود نباشد، صفحه ای نمایش داده می شود و از شما می پرسد آیا می خواهید دفترچه تلفن دانلود شود یا خیر. (امکان دانلود ممکن است در بعضی از تلفن های همراه پشتیبانی نشده باشد).

## تنظیم تلفن همراه

کلید **PHONE** را فشار داده و از طریق **☉** ولوم یا **3** گزینه [3 Setup] را فعال کنید.

صفحه تنظیمات تلفن همراه مجهز به بلوتوث نمایش داده می شود برای اطلاعات بیشتر به "تنظیمات تلفن همراه" مراجعه کنید.

## \* توجه - استفاده از تلفن همراه

### متصل شده با بلوتوث

- هرگز در حین رانندگی از تلفن همراه استفاده نکنید و یا تنظیمات بلوتوث را انجام ندهید (مثلا جفت نمودن تلفن همراه).
- ممکن است سیستم روی خودرو بعضی از تلفن‌های بلوتوث دار را نشناسد و یا کاملا با سیستم هم خوانی نداشته باشند.
- قبل از استفاده از ویژگی‌های مربوط به بلوتوث، به کتابچه کاربری تلفن خود را مراجعه کنید و با نحوه کار بلوتوث تلفن خود آشنا شوید.
- موبایل شما باید برای استفاده از ویژگی‌های بلوتوث خودرو، با سیستم بلوتوث خودرو جفت شود.
- اگر تلفن شما خارج از محدوده سرویس دهی باشد، طبیعتا امکان استفاده از بلوتوث و ویژگی هندزفری خودرو را در داخل آن ندارید (مثلا در تونل‌ها و یا در زیرزمین و مناطق کوهستانی و غیره).

(ادامه دارد)

(ادامه)

- اگر آنتن دهی تلفن همراه شما ضعیف باشد و یا نویز درون خودرو خیلی زیاد باشد، در آن صورت ممکن است شنیدن صدای افراد در زمان تلفن زدن دشوار شود.
- از گذاشتن تلفن در نزدیکی اشیای فلزی خودداری کنید در غیر این صورت ارتباط با سیستم بلوتوثی و یا ایستگاه‌های خدمات موبایل مختل می‌شود.
- در حین اتصال موبایل از طریق بلوتوث، ممکن است که تلفن شما سریع‌تر از حالت عادی باتری خالی کند زیرا برای کار با بلوتوث انرژی بیشتری از باتری گرفته می‌شود.
- شماری از موبایل‌ها و یا وسایل دیگر برای سیستم پخش خودرو نویز ایجاد می‌کنند. در این حالت، دستگاه را در مکانی قرار دهید که این مشکل حل شود.
- مخاطبین داخل موبایل شما باید به زبان انگلیسی ذخیره شده باشند در غیر این صورت به خوبی نمایش داده نمی‌شوند.

(ادامه دارد)

(ادامه)

- اگر اولویت با سوئیچ خودرو (IGN/ACC ON) باشد، در آن صورت تلفن بلوتوث دار ممکن است به صورت خودکار متصل شود. حتی در صورتی که شما بیرون از خودرو خود هم باشید، سیستم بلوتوث می‌تواند در صورت کفایت فاصله به سیستم بلوتوث خودرو متصل شود. اگر نمی‌خواهید که تلفن به صورت خودکار به سیستم بلوتوث خودرو متصل شود، بلوتوث موبایل خود را خاموش کنید.
- ولوم و صدای تماس هندزفری و کیفیت صدا به نوع موبایل شما بستگی دارد.
- ویژگی‌های بلوتوثی را تنها وقتی می‌توان استفاده نمود که موبایل با سیستم جفت شده و به دستگاه متصل باشد. برای کسب اطلاعات بیشتر در مورد جفت نمودن و اتصال به سیستم بلوتوث به بخش "تنظیمات تلفن" مراجعه شود.

(ادامه دارد)



(ادامه)

- موقع اتصال موبایل بلوتوث دار، آیکون (📶) در بالای صفحه ظاهر می شود. اگر آیکون (📶) ظاهر نشد، این بدان معنی است که بلوتوث وصل نیست. قبل از هرگونه استفاده باید دستگاه را متصل نمایید. برای کسب اطلاعات بیشتر در این رابطه به بخش "تنظیمات تلفن همراه" مراجعه شود.
  - جفت کردن و اتصال موبایل دارای بلوتوث تنها وقتی عمل می کند که گزینه بلوتوث در موبایل شما روشن شده باشد. (روش های روشن کردن بلوتوث به نوع موبایل شما بستگی دارد و گزینه های یک نوع موبایل با موبایل دیگر متفاوت است).
- (ادامه دارد)

(ادامه)

- در بعضی از موبایل ها، روشن کردن خودرو در حین صحبت کردن با بلوتوث می تواند سپس قطع شدن تماس شود. (موقع روشن کردن خودرو، بلوتوث را قطع و با خود دستگاه موبایل صحبت کنید).
- شماری از ویژگی ها ممکن است در بعضی از تلفن ها و دستگاه های دیگر پشتیبانی نشوند.
- کار کردن سیستم بلوتوث به وضعیت ارتباطی بستگی دارد.
- قرار دادن سیستم صوتی در یک محیط الکترومغناطیسی می تواند سبب ایجاد تداخل نویز شود.

### \* توجه

عملکرد این تجهیزات به دو شرایط زیر بستگی دارد:

- (۱) امواج این دستگاه ممکن است با تجهیزات دیگر تداخل داشته باشد.
- (۲) این دستگاه یا سیستم باید هرگونه دخالت را بپذیرد از جمله تداخل هایی که ممکن است موجب ایجاد عملکرد نامطلوب شود.



۲۵۳	.....	قبل از رانندگی
۲۵۵	.....	سوئیچ خودرو
۲۵۷	.....	دکمه روشن / خاموش موتور
۲۶۲	.....	گیربکس معمولی
۲۶۵	.....	گیربکس اتوماتیک
۲۷۱	.....	گیربکس پیوسته CVT
۲۲۴	.....	گیربکس کلاچ دابل (DCT)
۲۸۵	.....	سیستم ترمز
۲۹۶	.....	عملکرد اقتصادی
۲۹۸	.....	شرایط خاص رانندگی
۳۰۲	.....	رانندگی در زمستان
۳۰۶	.....	بکسل کردن
۳۱۵	.....	وزن خودرو

## ⚠ هشدار - دود خروجی از خودرو می تواند خطرناک باشد!

دود خروجی از خودرو می تواند شدیداً خطرناک باشد. اگر در هر زمان، دود خودرو را در داخل حس کردید سریعاً شیشه ها را باز کنید.

- از استنشاق دود خودرو خود داری کنید.

دود خودرو شامل مونوکسید کربن، یک گاز بی بو و بی رنگ است که می تواند به خفگی، باعث بیهوشی و مرگ منجر شود.

- از عدم نشستی سیستم اگزوز اطمینان حاصل کنید.

سیستم اگزوز خودرو باید در هر مرتبه که برای تعویض روغن یا به هر منظور دیگر، خودرو بلند می شود، مورد بررسی قرار بگیرد. اگر متوجه تغییر صدای اگزوز شدید یا اگر بر روی چیزی رانندگی می کنید که به زیر خودرو صدمه می زند، توصیه می کنیم به نمایندگی مجاز کرمان موتور مراجعه کنید.

- از روشن کردن موتور در فضای بسته خودداری کنید.

روشن کردن موتور خودرو در پارکینگ شخصی، حتی اگر درب پارکینگ باز باشد، خطرناک است. هرگز به مدتی، بیش از زمان لازم برای روشن و خاموش کردن خودرو و وارد یا خارج کردن آن از پارکینگ موتور آن را روشن نگذارید.

- از رها کردن خودرو به مدت طولانی با موتور روشن و حضور سرنشین در خودرو، خودداری کنید.

اگر لازم به رها کردن خودرو در این وضعیت به همراه سرنشین هستید، محیط باید باز باشد، وضعیت ورودی هوا باید در حالت هوای ورودی (تازه) "Fresh" باشد و فن خودرو با سرعت بالا کار کند تا هوای تازه به داخل خودرو وارد شود. اگر به خاطر حمل اشیاء مجبور به رانندگی خودرو با باز نگهداشتن درب صندوق عقب می باشید:

۱. تمامی شیشه ها را ببندید.

۲. کانال های کناری را باز کنید.

۳. کنترل هوای ورودی را در حالت هوای تازه بیرون و کنترل دریچه های هدایت جریان را در حالت کف یا در حالت صورت قرار داده و فن را در حالت تند قرار دهید.

برای اطمینان از عملکرد مناسب سیستم گردش هوا، از بدون برف، یخ، برگ، یا مانع بودن ورودی های هوای جلوی شیشه خودرو، اطمینان حاصل کنید.

## قبل از رانندگی

### قبل از وارد شدن به خودرو

- از تمیز بودن شیشه ها ، آینه های بیرون و چراغ های بیرون اطمینان حاصل کنید
- وضعیت لاستیک ها را بررسی کنید.
- زیر خودرو را بررسی کنید تا نشستی نداشته باشد.
- در صورتی که می خواهید به سمت عقب حرکت کنید از نبود مانع در عقب خودرو اطمینان حاصل کنید.

### بازرسی های لازم

سطح مایع های داخل خودرو، مانند روغن موتور، مایع رادیاتور، روغن ترمز و مایع شیشه شور باید بسته به نوع مایع به صورت منظم بررسی شوند . همچنین برای اطلاعات بیشتر می توانید به بخش ۷ "نگهداری" مراجعه کنید.

### پیش از روشن کردن خودرو

- درب ها را بسته و قفل کنید
- به نحوی صندلی را قرار دهید که تمامی ابزارهای کنترلی در دسترس باشند .
- آینه های بغل و داخلی را تنظیم کنید.
- از سالم بودن تمامی چراغ ها اطمینان حاصل کنید.
- از سالم بودن تمامی درجه ها اطمینان حاصل کنید.
- از سالم بودن چراغ های هشدار در هنگام قرار دادن کلید استارت خودرو در وضعیت ON اطمینان حاصل کنید.
- ترمزدستی را رها کرده و از خاموش شدن چراغ ترمز اطمینان حاصل کنید .
- برای ایمنی بیشتر اطمینان حاصل کنید که با خودرو و تجهیزات آشنایی کامل دارید.

### ⚠ هشدار

حواس پرتی در حین رانندگی می تواند باعث از دست دادن کنترل خودرو و منجر به تصادف، صدمات شدید فردی و مرگ شود . مسئولیت اصلی راننده رانندگی ایمن و قانونی با خودرو بوده و استفاده از ابزارهای دستی و دیگر تجهیزات و یا سیستم های خودرو که توجه و دید و تمرکز راننده را از رانندگی ایمن خودرو منحرف می کند و یا به موجب قانون هرگز نباید در طول رانندگی انجام یا استفاده شود ، مجاز نیست.

### ⚠ هشدار

در زمان حرکت خودرو ، تمامی سرنشینان خودرو باید از کمربند ایمنی استفاده کنند. برای اطلاع بیشتر در مورد نحوه استفاده مناسب از کمربندهای ایمنی به بخش ۳ "کمربندهای ایمنی" مراجعه کنید.

### ⚠ هشدار

همیشه بیش از قرار دادن دنده در وضعیت D (رانندگی) با R (دنده عقب) اطراف خودرو را بررسی کرده و مراقب افراد ، علی الخصوص کودکان باشید.

### ⚠ هشدار - رانندگی تحت تاثیر مواد مخدر یا مستی

رانندگی در حین مستی خطرناک است. رانندگی در حالت مستی علت بیشترین تصادفات مرگبار بزرگراه ها را همه ساله به خود اختصاص داده است حتی میزان کمی الکل می تواند بر واکنش ها، درک و قضاوت شما تاثیر بگذارد.

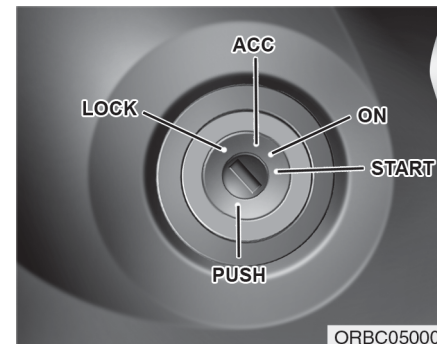
رانندگی تحت تاثیر مواد مخدر به اندازه رانندگی در حالت مستی خطرناک بوده و می توان گفت از آن خطرناکتر است. اگر الکی یا مواد افیونی مصرف کرده و بعد اقدام به رانندگی کنید احتمال ایجاد تصادف جدی بالا می رود.

در صورت مصرف الکل یا مواد مخدر، از رانندگی خودداری کنید همچنین از نشستن در خودرویی با راننده مست یا تحت تاثیر مواد مخدر خودداری کنید. در این صورت از راننده ای دیگر استفاده کنید یا تاکسی خبر کنید.

### ⚠ هشدار

- هنگامی که با موتور روشن قصد پارک یا متوقف کردن خودرو را دارید، از فشردن طولانی مدت پدال گاز خودداری کنید این کار می تواند باعث گرمایش بیش از حد موتور یا سیستم آگزوز شده و منجر به آتش سوزی شود.
- در صورت توقف ناگهانی یا چرخاندن سریع فرمان خودرو، ممکن است اشیای رها در خودرو بر روی زمین افتاده و باعث تداخل در کار با پدال ها شده و منجر به تصادف شوند. تمامی اشیارا با حفظ اصول ایمنی در خودرو نگهداری کنید.
- اگر بر روی رانندگی تمرکز نکنید، دچار تصادف خواهید شد. در هنگام کار یا سیستم هایی که توجه شما را به هم می زنند، مانند سیستم صوتی یا گرمایشی، احتیاط کنید. رانندگی ایمن همیشه جزو مسئولیت های راننده است.

## سوئیچ خودرو



### موقعیت های سوئیچ خودرو

#### قفل LOCK

فرمان قفل می شود تا از سرقت جلوگیری شود. سوئیچ خودرو را تنها در وضعیت LOCK می توان خارج کرد. زمانی که سوئیچ خودرو را وارد وضعیت LOCK می کنید، کلید را در وضعیت ACC به سمت داخل فشار دهید و کلید را به سمت وضعیت LOCK هدایت کنید.

#### ACC (لوازم جانبی)

فرمان قفل می شود و تجهیزات برقی در وضعیت اجرایی باقی می مانند.

#### \* توجه

در صورت مواجهه با سختی در هنگامی چرخاندن کلید به وضعیت ACC، در حین چرخاندن کلید فرمان را به سمت راست و چپ بگردانید.

#### ON

چراغ های هشدار را می توان پیش از روشن کردن موتور خودرو چک کرد. این وضعیت عادی بعد از روشن کردن موتور خودرو است.

در زمانی که موتور خودرو خاموش است از قرار دادن سوئیچ در وضعیت ON خود داری کنید تا باتری خودرو تخلیه نشود.

#### START

برای روشن کردن موتور خودرو، سوئیچ را وارد وضعیت START کنید. تا زمانی که کلید را رها کنید صدای استارت خودرو شنیده خواهد شد، سپس به وضعیت ON باز می گردد. می توان چراغ هشدار ترمز را در این وضعیت بررسی کرد.

#### ⚠ هشدار - سوئیچ خودرو

هرگز در حین رانندگی و حرکت خودرو سوئیچ خودرو را وارد وضعیت LOCK یا ACC نکنید. این کار باعث از دست دادن کنترل جهت خودرو و عملکرد ترمز شده و منجر به تصادف می شود.

قفل غریبک فرمان ضد سرقت جایگزین ترمز پارک نیست. قبل از بلند شدن از صندلی، همیشه از قرار داشتن دنده خودرو در وضعیت دنده ۱ (در گیربکس دستی) یا دنده P پارک (در گیربکس اتوماتیک / گیربکس انتقال قدرت متغییر CVT / گیربکس کلاچ دوپل) کلا اطمینان حاصل کرده و ترمز پارک (دستی یا پایی) را به صورت کامل اعمال کرده و موتور خودرو را خاموش کنید. در صورت عدم رعایت این پیشگیری ها، ممکن است خودرو به صورت ناگهانی و ناخواسته حرکت کند.

هرگز در حین حرکت خودرو دست خود را به منظور رسیدن به سوئیچ خودرو، یا کنترل های دیگر از داخل فرمان عبور ندهید. وجود دست یا بازوی شما در این ناحیه می تواند منجر به از دست دادن کنترل خودرو، تصادف یا صدمات فردی و یا مرگ شود.

از قرار دادن اشیای قابل جابجایی در اطراف صندلی راننده خود داری کنید زیرا این اشیاء ممکن است در حین رانندگی حرکت کرده و با عملکرد راننده درگیر شده و باعث تصادف شوند.

## روشن کردن موتور

### ⚠ هشدار

- همیشه در هنگام کار با خودرو از کفش های مناسب استفاده کنید. کفش های ناراحت با تکیه گاه مناسب (پاشنه دار، کفش های اسکی، غیره) ممکن است باعث اختلال در کار راننده در هنگام استفاده از پدال ها شوند (در صورت مجهز بودن).
- خودرو را در حالیکه پدال گاز فشرده شده است روشن نکنید ممکن است خودرو حرکت کرده و منجر به سانحه شود.
- صبر کنید تا دور موتور به شرایط معمولی برسد اگر پدال ترمز فشرده نشده باشد با افزایش دور موتور ممکن است خودرو حرکت کند.

## روشن کردن موتور بنزینی (در صورت مجهز بودن)

۱. از بالا بودن ترمز پارک اطمینان حاصل کنید.
۲. گیربکس دستی - پدال کلاچ را تا انتها فشار داده و دنده را وارد وضعیت خلاص قرار دهید. در هنگام چرخاندن کلید به وضعیت START پدال کلاچ و ترمز را نگه دارید. گیربکس اتوماتیک / گیربکس CVT - دنده را وارد وضعیت P (پارک) قرار دهید. پدال ترمز را تا انتها فشار دهید.
۳. سوئیچ خودرو را وارد وضعیت START کرده و نگهدارید تا موتور روشن شود (حداکثر زمان نگه داشتن ۱۰ ثانیه می باشد) سپس کلید را رها کنید.
۴. بدون فشردن پدال گاز استارت بزنید
۴. برای گرم کردن موتور، نیاز نیست که خودرو در جا کار کند با دور متوسط حرکت کنید. (از شتابگیری و ترمز گیری شدید خودداری کنید)

### ⚠ احتیاط

در صورت خاموش شدن موتور در حین رانندگی، از تعویض دنده به حالت پارک (P) خودداری کنید. در صورت امکان با توجه به ترافیک و جاده، دنده را در وضعیت خلاص قرار دهید و سوئیچ خودرو را دوباره وارد وضعیت START کنید تا موتور روشن شود.

### ⚠ احتیاط

- از استارت زدن بیش از ۱۰ ثانیه خودداری کنید. در صورت خاموش شدن موتور یا روشن نشدن آن، ۵ تا ۱۰ ثانیه صبر کرده و دوباره استارت کنید. استفاده نادرست از استارت تر می تواند به آن صدمه بزند.
- هنگامی که موتور روشن است، استارت نزنید در غیر این صورت استارت آسیب می بیند.



## دکمه روشن / خاموش موتور (در صورت مجهز بودن)

اگر بعد از باز کردن درب راننده قفل فرمان فعال نشود، صدای هشدار شنیده خواهد شد دوباره سعی کنید فرمان را قفل کنید در صورت حل نشدن مشکل، توصیه می‌کنیم به نمایندگی مجاز کرمان موتور مراجعه کنید.

علاوه بر این، اگر بعد از باز کردن درب راننده، وضعیت دکمه روشن / خاموش موتور در حالت OFF باشد، فرمان قفل نمی‌شود و صدای هشدار شنیده خواهد شد. در این شرایط، درب را ببندید. فرمان قفل شده و صدای هشدار متوقف می‌شود.

### \* توجه

اگر فرمان خودرو به خوبی قفل نمی‌شود، دکمه روشن / خاموش موتور کار نخواهد کرد. کلید روشن / خاموش موتور را در حین چرخاندن فرمان به سمت چپ و راست فشار دهید.

### وضعیت دکمه روشن / خاموش موتور

#### OFF خاموش



بدون چراغ

#### • برای گیربکس معمولی

برای خاموش کردن موتور (وضعیت RUN/START) یا برق خودرو (وضعیت ON)، خودرو را متوقف کرده سپس بر روی کلید استارت/استاپ فشار دهید.

#### • گیربکس اتوماتیک / گیربکس انتقال قدرت متغییر CVT / گیربکس کلاچ دوپل

برای خاموش کردن (وضعیت RUN/START) دکمه روشن / خاموش موتور را در زمانی که دنده خودرو در وضعیت P است، فشار دهید. زمانی که کلید استارت/استاپ موتور خودرو را هنگامی که دنده خودرو در وضعیت پارک نیست، فشار دهید، دکمه روشن / خاموش موتور وارد وضعیت OFF نخواهد شد و تنها وارد وضعیت ACC می‌شود.

زمانی که دکمه روشن / خاموش خودرو در وضعیت خاموش باشد، فرمان قفل می‌شود تا از سرقت پیشگیری شود. با باز کردن درب، فرمان قفل می‌شود.



ORB050005

### روشنایی کلید روشن / خاموش

هر زمان درب جلوی خودرو باز شود، چراغ کلید روشن / خاموش خودرو برای آسایش شما روشن می‌شود و بعد از ۳۰ ثانیه پیش از بسته شدن درب خاموش می‌شود.

## ON روشن



چراغ آبی

- برای گیربکس دستی بدون فشردن پدال کلاچ و زمانی که کلید استارت / استاپ موتور در وضعیت ACC است، آن را فشار دهید.
  - برای گیربکس اتوماتیک / گیربکس انتقال قدرت متغییر CVT / گیربکس کلاچ دوپل بدون فشردن پدال ترمز و زمانی که دکمه روشن / خاموش در وضعیت ACC است، این کلید را فشار دهید.
- چراغ های هشدار را می توان پیش از روشن کردن موتور بررسی کرد. از رها کردن دکمه روشن / خاموش خودرو به مدت طولانی در وضعیت ON خودداری کنید. در غیر این صورت ممکن است باتری خالی شود زیرا موتور روشن نیست.

## ACC (لوازم جانبی)



چراغ نارنجی

- برای گیربکس معمولی بدون فشردن پدال کلاچ، دکمه روشن / خاموش را وارد وضعیت OFF کنید.
  - برای گیربکس اتوماتیک / گیربکس انتقال قدرت متغییر CVT / گیربکس کلاچ دوپل هنگامی که وضعیت دکمه روشن / خاموش موتور در حالت OFF می باشد، آن را بدون فشردن پدال ترمز فشار داد.
- قفل فرمان باز شده و تجهیزات برقی روشن می شوند.
- اگر دکمه روشن / خاموش بیش از ۱ ساعت در وضعیت ACC باقی بماند، به صورت خودکار خاموش می شود تا مانع تخلیه باتری شود.

## ! احتیاط

شما فقط زمانی می توانید خودرو را خاموش یا روشن کنید که خودرو در حال حرکت نباشد. در صورت ایجاد شرایط اضطراری در هنگام حرکت خودرو، می توانید موتور را خاموش کرده و با فشردن دکمه روشن / خاموش به مدت بیش از ۲ ثانیه یا ۳ مرتبه پشت سر هم در طول ۳ ثانیه، آن را وارد وضعیت ACC کنید. اگر خودرو همچنان در حرکت است، می توانید بدون فشردن پدال ترمز با فشردن دکمه روشن / خاموش در هنگامی که دنده در وضعیت خلاص است، موتور را دوباره روشن کنید.

## RUN/ START



بدون چراغ

### • در گیربکس دستی

برای روشن کردن موتور، پدال کلاچ و ترمز را فشار دهید. سپس دکمه روشن / خاموش موتور را زمانی که دنده خودرو در وضعیت ( خلاص N) است، فشار دهید.

### • برای گیربکس اتوماتیک / گیربکس انتقال قدرت متغییر CVT / گیربکس کلاچ دابل

برای روشن کردن موتور، پدال ترمز را فشار داده و کلید استارت / استاپ موتور را زمانی که دنده در وضعیت پارک (P) یا خلاص (N) است فشار دهید . برای ایمنی بیشتر ، دنده بهتر است در وضعیت پارک (P) باشد.

### \* توجه

اگر در خودروهای با گیربکس دستی بدون فشردن پدال کلاچ دکمه روشن / خاموش موتور خودرو را فشار دهید یا اگر در خودروهای با (گیربکس اتوماتیک / گیربکس انتقال قدرت متغییر CVT / گیربکس کلاچ دابل) این کار را بدون فشار دادن پدال ترمز فشار دهید . موتور روشن نخواهد شد و دکمه روشن / خاموش به ترتیب زیر تغییر می کند : **ACC** یا **OFF → ACC → ON → OFF**

### \* توجه

در صورت رها کردن دکمه روشن / خاموش خودرو در وضعیت **ACC** یا **ON** به مدت طولانی، باتری تخلیه می شود.

### ⚠ هشدار

• هرگز در هنگامی که خودرو در حرکت است دکمه روشن / خاموش موتور را فشار ندهید. این کار باعث از دست دادن کنترل راستا و ترمز خودرو شده و منجر به ایجاد تصادف می شود.  
(ادامه دارد)

### • (ادامه)

• قفل فرمان ضد سرقت جایگزینی برای ترمز پارک خورو نیست . پیش از ترک صندلی راننده ، همیشه دنده خودرو برای گیربکس دستی در دنده (۱) و برای (گیربکس اتوماتیک / گیربکس انتقال قدرت متغییر CVT / گیربکس کلاچ دابل) وارد وضعیت پارک (P) کرده، ترمز پارک را به صورت کامل اعمال کنید. و موتور خودرو را خاموش کنید در صورت عدم رعایت این موارد ممکن است خودرو به صورت ناگهانی حرکت کند.

• هرگز در حین حرکت خودرو ، برای دستیابی به کلید استارت / استاپ موتور یا دیگر کنترل ها دست خود را از داخل فرمان عبور ندهید در غیر این صورت ممکن است کنترل خودرو را از دست داده و باعث ایجاد صدمات جدی و تصادف شوید.

• از قرار دادن اشیای قابل جابجایی در نزدیکی صندلی راننده خود داری کنید . زیرا ممکن است این اشیاء در حین رانندگی حرکت کرده و باعث ایجاد اختلال در رانندگی شده و منجر به تصادف شوند.

## روشن کردن موتور

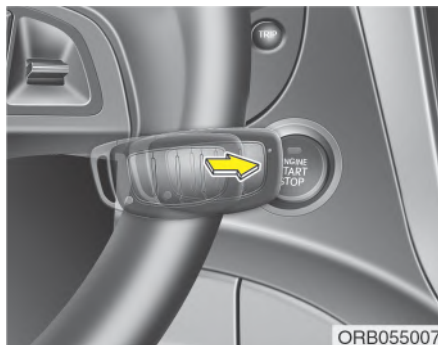
### ⚠ هشدار

- همیشه در هنگام کار با خودرو از کفش های مناسب استفاده کنید. کفش های ناراحت با تکیه گاه مناسب (پاشنه دار، کفش های اسکی، غیره) ممکن است باعث اختلال در کار راننده در هنگام استفاده از پدال ها شوند.
- خودرو را در حالیکه پدال گاز فشرده شده است روشن نکنید ممکن است خودرو حرکت کرده و منجر به سانحه شود.
- صبر کنید تا دور موتور به شرایط معمولی برسد اگر پدال ترمز فشرده نشده باشد با افزایش دور موتور ممکن است خودرو حرکت کند.

## روشن کردن موتور بنزینی

### (در صورت مجهز بودن)

۱. کلید هوشمند را با خود به همراه داشته یا آن را در داخل خودرو بگذارید.
  ۲. ترمز پارک را اعمال کنید.
  ۳. گیربکس دستی - پدال کلاچ را به صورت کامل فشار داده و دنده خلاص را انتخاب کنید در هنگام روشن کردن موتور پدال ترمز را به صورت کامل فشار دهید.
- گیربکس اتوماتیک / گیربکس انتقال قدرت متغییر CVT / گیربکس کلاچ دوپل دنده را وارد وضعیت (P) پارک کنید پدال ترمز را به صورت کامل فشار دهید.
- می توانید زمانی که دنده در حالت خلاص است، موتور خودرو را روشن کنید.
۴. دکمه روشن / خاموش موتور را فشار دهید.
  ۵. استارت باید بدون شتابزدگی و فشار زیاد زده شود. برای گرم کردن موتور، نیاز نیست که خودرو در جا کار کند با دور متوسط حرکت کنید (از شتاب گیری و ترمز گیری شدید خودداری کنید).



**⚠ احتیاط**  
 در صورت خاموش شدن موتور در هنگام حرکت خودرو، تلاش به جابجا کردن دنده به وضعیت پارک (P) نکنید. در صورتی که ترافیک و شرایط جاده اجازه داد می توانید در حین حرکت خودرو دنده روشن / وضعیت خلاص قرار داده و دکمه روشن / خاموش را فشار دهید تا موتور خودرو روشن شود

**⚠ احتیاط**  
 از فشردن دکمه روشن / خاموش موتور به مدت بیش از ۱۰ ثانیه خودداری کنید. مگر اینکه فیوز چراغ ترمز سوخته باشد.

- حتی اگر کلید هوشمند داخل خودرو است اگر از شما دور باشد، ممکن است موتور روشن نشود.
- اگر دکمه روشن / خاموش موتور در وضعیت ACC یا بالا باشد و اگر هر دربی باز باشد، سیستم به دنبال کلید هوشمند خواهد گشت. اگر کلید هوشمند در داخل خودرو نباشد، علامت و پیغام "سوئیچ در خودرو نیست" بر روی نمایشگر ال سی دی و جلو داشبورد راننده نمایش داده خواهد شد. اگر تمامی در بها بسته باشد، هشدار به مدت ۵ ثانیه به صدا در خواهد آمد. این علامت در زمانی که خودرو در حرکت است خاموش می شود. همیشه کلید هوشمند را همراه خود داشته باشید.

**⚠ هشدار**  
 تنها زمانی که کلید هوشمند در داخل خودرو باشد، موتور روشن خواهد شد. هرگز به کودکان یا فردی که با خودرو نا آشنا است اجازه دست زدن به دکمه روشن / خاموش یا قطعات مربوطه را ندهید.

**\* توجه**

- در صورت ضعیف بودن باتری یا وجود اختلال در کارکرد کلید هوشمند می توانید با فشردن دکمه روشن / خاموش با کلید هوشمند، موتور را روشن کنید.
- اگر فیوز چراغ ترمز سوخته باشد، قادر به روشن کردن موتور به صورت عادی نخواهند بود فیوز را تعویض کنید. در صورت عدم امکان تعویض فیوز، می توانید با فشردن دکمه روشن / خاموش به مدت ۱۰ ثانیه در هنگامی که کلید در وضعیت ACC است موتور را روشن کنید. می توان بدون فشردن پدال ترمز موتور را روشن کنید. ولی به منظور تأمین ایمنی خود پدال ترمز و کلاچ را پیش از روشن کردن موتور با هم فشار دهید

## گیربکس معمولی (در صورت مجهز بودن)

### ⚠ احتیاط

- هنگام تعویض دنده معکوس از دنده ۵ به دنده ۴، باید احتیاط کنید تا اشتباهها دنده را وارد وضعیت دنده ۲ نکنید. چنین کاری می تواند باعث افزایش شدید سرعت موتور و وارد شدن دور موتور به ناحیه قرمز رنگ شود اینکار ممکن است باعث ایجاد صدمه به موتور یا دنده خودرو شود.
- از تعویض دنده معکوس در دو پله خود داری کنید هنگامی که سرعت موتور خیلی بالا است (دور موتور ۵۰۰۰ یا بالاتر) از پایین آوردن دنده خود داری کنید اینچنین تعویض دنده معکوس می تواند باعث آسیب موتور، کلاچ و گیربکس شود.

### نحوه کار کرد گیربکس دستی

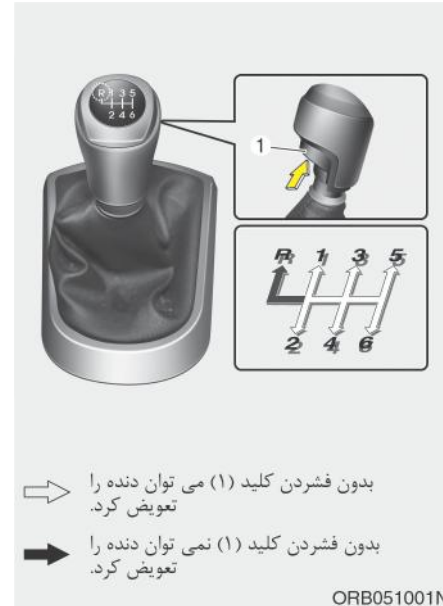
گیربکس دستی دارای ۶ دنده است. نحوه تغییر این دنده ها بر روی دسته دنده ماشین نمایش داده شده است. تمامی دنده های جلو یکسان هستند به این ترتیب تغییر دنده بالاتر یا کمتر ساده است

پدال کلاچ را به صورت کامل فشار دهید و دنده را تغییر دهید، سپس آرام رها کنید.

اگر خودرو شما به کلید قفل سوئیچ مجهز است بدون فشردن کلاچ در زمان استارت زدن، موتور روشن نخواهد شد. (در صورت مجهز بودن) قبل از تغییر دنده به وضعیت R عقب باید ابتدا دنده را وارد وضعیت خلاص کرد. کلید موجود در زیر اهرم دسته دنده را باید در حین انتخاب دنده R عقب، فشار داد.

از توقف کامل خودرو پیش از تغییر دنده به وضعیت R عقب اطمینان حاصل کنید.

هرگز نگذارید دور موتور وارد ناحیه قرمز رنگ شود.



## استفاده از کلاچ

پیش از تغییر دنده باید پدال کلاچ را به صورت کامل گرفته و بعد به آرامی رها کرد. پدال کلاچ باید همیشه در هنگام رانندگی رها شده باشد هرگز در حین رانندگی پای خود را بر روی کلاچ رها نکنید برای نگه داشتن خودرو بر روی سطح شیبدار از کلاچ درگیر استفاده نکنید. این کار باعث سایش بی مورد می شود. برای نگه داشتن خودرو در مسیر شیبدار از ترمز پایی یا ترمز پارک استفاده کنید از استفاده سریع و پی در پی کلاچ خودداری کنید.

### ⚠️ احتیاط

- در هنگام کار با پدال کلاچ، آن را به صورت کامل فشار دهید. در صورتی که این پدال را به صورت کامل فشار ندهید، ممکن است کلاچ خراب شده و صدای ناهنجاری شنیده شود.
- برای جلوگیری از آسیب دیدن کلاچ از شروع حرکت با دنده ۲ خودداری کنید مگر هنگامی که در جاده لغزنده می خواهید شروع به حرکت کنید.

### ⚠️ هشدار

- پیش از خروج از صندلی راننده، همیشه ترمز های پارک را فعال کرده و موتور را خاموش کنید سپس اگر خودرو در مسیر مسطح یا رو به بالا است دنده خودرو را در وضعیت ۱ قرار دهید و اگر در مسیر رو به پایین است در دنده عقب قرار دهید. در صورت عدم رعایت موارد فوق الذکر ممکن است حرکت ناخواسته خودرو روی دهد.
- اگر خودرو شما به دنده دستی مجهز است که به سوئیچ قفل مجهز نیست، ممکن است در هنگام روشن کردن موتور بدون فشردن کلاچ زمانی که ترمز پارک رها می شود و دنده در وضعیت خلاص نیست، خودرو حرکت کند و باعث ایجاد تصادف شود.
- در سطوح و جاده های لغزنده از ترمز موتوری شدید استفاده نکنید (تعویض معکوس) در غیر این صورت ممکن است باعث لغزیدن خودرو و بروز سانحه شوید.

- در هوای سرد، تا تکمیل روغن کاری دنده، تغییر دنده ممکن است سخت باشد این وضعیت عادی بوده و ضرری برای دنده ندارد.
- اگر کاملاً توقف کرده اید و انتخاب دنده ۱ یا عقب سخت است، ابتدا دنده را وارد وضعیت خلاص کنید و کلاچ را رها کنید دو مرتبه کلاچ را گرفته و این بار دنده را وارد وضعیت ۱ یا عقب کنید.

### ⚠️ احتیاط

- برای جلوگیری از فرسایش و خستگی زود هنگام کلاچ از نگه داشتن طولانی کلاچ خود داری کنید همچنین برای متوقف کردن خودرو در مسیرهای سر بالایی هنگامی منتظر چراغ راهنمایی هستید از کلاچ استفاده نکنید.
- از دنده خودرو برای تکیه دست خود استفاده نکنید زیرا این کار می تواند باعث خرابی زود هنگام و فرسودگی چنگک های دنده شود.

## استفاده از دنده سنگین

هنگام رانندگی در ترافیک سنگین یا هنگام رانندگی در سربالایی شدید، بیش از اعمال بار بر روی موتور، دنده سنگینتر را انتخاب کنید. دنده سنگینتر باعث کاهش احتمال از دست رفتن توان موتور شده و شتاب بیشتری در هنگام نیاز شما به سرعت تامین می کند هنگام حرکت خودرو در شیب رو به پایین، دنده سنگین تر به شما کمک می کند سرعت مطمئنه را حفظ کنید و عمر ترمزها را طولانی تر می کند.

## نکات رانندگی خوب

- هرگز بدون درگیر کردن دنده، مسیر رو به پایین را نروید این کار شدیداً خطرناک است. همیشه باید دنده درگیر باشد.
- هرگز رانندگی را با ترمزها انجام ندهید این کار باعث حرارت بیش از حد و احتلال در کارکرد آن ها می شود به جای اینکار، می توانید از دنده سنگینتر استفاده کنید تا موتور خودکار سرعت خودرو را کنترل کند.
- همیشه قبل از دنده سنگین گرفتن سرعت خودرو را کم کنید. این امر سبب می شود که به موتور زیاد فشار نیاید و آسیب نبیند.
- هنگام وزش های باد مخالف سرعت خودرو را کاهش دهید. اینکار به شما کنترل بیشتری بر روی خودرو می دهد.
- پیش از انتخاب دنده عقب، ماشین باید کاملاً متوقف شود در غیر این صورت به گیربکس صدمه وارد خواهد شد. برای دنده عقب، کلاچ را فشار دهید، دنده خلاص را انتخاب کنید سه ثانیه صبر کنید سپس دنده عقب را انتخاب کنید.
- در هنگام رانندگی در سطوح لغزنده به شدت احتیاط کنید همچنین در هنگام ترمز کردن، شتاب گرفتن یا تغییر دنده مراقب باشید در سطوح لغزنده، تغییر ناگهانی سرعت می تواند باعث از دست رفتن کنترل چرخ ها و خودرو شود.

## ⚠ هشدار

- همیشه کمر بند ایمنی را خوب ببندید! در صورت رویداد تصادف سر نشینانی که از کمر بند ایمنی استفاده می کنند نسبت به سر نشینانی که کمر بند ایمنی خود را نبسته اند کمتر در خطر صدمه یا مرگ هستند.
- در هنگام گردش یا حرکت به کنار سرعت خودرو را کنترل کنید
- از تغییر خیلی سریع فرمان خودرو، مانند تغییر سریع و تند خط رانندگی یا گردش تند و سریع خود داری کنید
- خطر چپ کردن در زمانی که کنترل خودرو را در سرعت های بزرگراه از دست می دهید خیلی بیشتر است.
- از دست دادن کنترل معمولاً زمانی روی می دهد که دو یا چند چرخ از مسیر جاده خارج شده و راننده فرمان را به شدت بر می گرداند تا به جاده باز گردد.
- در صورت خارج شدن خودرو از جاده، فرمان را شدید برنگردانید به جای این کار سرعت خودرو را کم کنید و بعد اقدام به بازگشت به مسیر کنید.
- هرگز از سرعت مجاز نمایش داده بر روی تابلو ها تجاوز نکنید.



## گیربکس اتوماتیک (در صورت مجهز بودن)

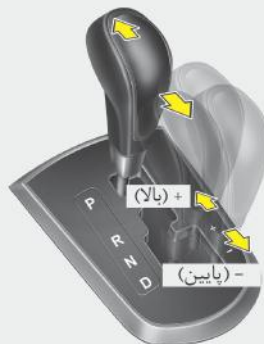
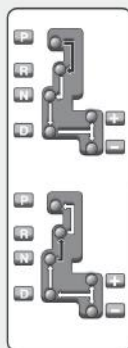
### عملکرد دنده اتوماتیک

این گیربکس بسیار بهینه بوده و دارای ۴ دنده جلو و یک دنده عقب است. دنده به صورت خودکار انتخاب می شود، که بسته به وضعیت دنده خودرو انجام خواهد شد.

### \* توجه

در صورتی که باتری متصل نباشد رانندگی با چند دنده اول ممکن است سخت باشد این شرایط عادی است و ترتیب تغییر دنده بعد از اینکه چندین بار دنده ها توسط TCM (واحد کنترل گیربکس) یا PCM (واحد کنترل موتور و گیربکس) تغییر کنند، عادی خواهد شد.

خودروی فرمان چپ



- ➔ در هنگام تغییر دنده پدال ترمز را فشار دهید. (اگر خودرو به سیستم قفل سلکتور مجهز شده است)
- ➞ سلکتور تعویض دنده خودرو را می توان آزادانه تغییر داد.

ORB050004/ORB050004R

### نمایشگر دنده

در صورتی که سوئیچ خودرو در وضعیت ON باشد، چراغ‌های نمایش موجود بر روی جلو داشبورد، موقعیت دنده را نمایش می‌دهند.

### P (پارک)

همیشه پیش از انتخاب دنده P (پارک) به صورت کامل خودرو را متوقف کنید. این وضعیت دنده را قفل کرده و مانع چرخیدن چرخ‌ها خواهد شد.

### ⚠ هشدار

- انتخاب دنده P (پارک) زمانی که خودرو در حرکت است می‌تواند باعث قفل شدن چرخ‌ها شده و از دست رفتن کنترل شود.
- از به کارگیری موقعیت P (پارک) به جای ترمز دستی خودداری کنید. همیشه دنده خودرو را در وضعیت P (پارک) قرار داده و ترمز دستی را به صورت کامل بکشید.
- از رها کردن کودک بدون مراقب در خودرو خودداری کنید.

### ⚠ احتیاط

در صورت انتخاب دنده P (پارک) در هنگام حرکت خودرو، به گیربکس آسیب وارد می‌شود.

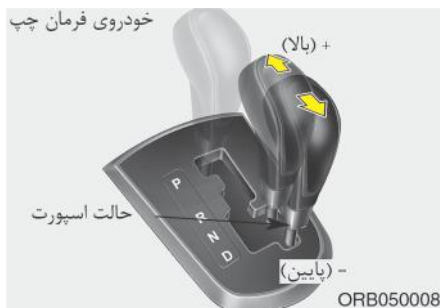
### ⚠ احتیاط

- برای خودداری از رویداد خسارت به دنده، هرگز زمانی که ترمزها فعال هستند و دنده در وضعیت عقب یا جلو است گاز ندهید.
- در هنگام توقف در سرازیشی از نگر داشتن خودرو خود توسط توان موتور (نیم کلاچ کردن) خودداری کنید از ترمز یا ترمز پارک استفاده کنید.
- زمانی که دور موتور بالاتر از دور آرام است از تعویض دنده از حالت خلاص (N) یا پارک (P) به حالت رانندگی (D) یا دنده عقب (R) خودداری کنید.

برای عملکرد ساده، پدال ترمز را زمانی که دنده از حالت خلاص به دنده جلو یا عقب تغییر داده می‌شود، فشار دهید.

### ⚠ هشدار - گیربکس اتوماتیک

- همیشه پیش از قرار دادن دنده در وضعیت رانندگی D یا دنده عقب، اطراف خودرو را بررسی کنید تا مردم و علی‌الخصوص کودکان در معرض خطر نباشند.
- پیش از ترک صندلی راننده، همیشه اطمینان حاصل کنید که دنده خودرو در وضعیت P باشد، سپس ترمز دستی را به صورت کامل فعال کرده و موتور را خاموش کنید. در صورت عدم رعایت موارد فوق ممکن است خودرو ناگهان حرکت کند.
- در سطوح و جاده‌های لغزنده از ترمز موتوری شدید استفاده نکنید (تعویض معکوس) در غیر این صورت ممکن است باعث لغزیدن خودرو و بروز سانحه شود.



### حالت اسپورت

وضعیت اسپورت در حالت حرکت و یا توقف خودرو و با فشار دنده از وضعیت **D** (حرکت) به وضعیت دستی انتخاب می شود. برای برگشت به دنده **D** (حرکت)، دنده را مجدداً به وضعیت اصلی برگردانید.

### D (حرکت)

این وضعیت رانندگی عادی است. در این حالت گیربکس به صورت خودکار چهار دنده را عوض می کند و بهترین توان و مصرف سوخت را به صورت خودکار ایجاد می نماید.

برای افزایش سرعت در موقع سبقت گرفتن از یک خودرو دیگر و یا رانندگی در سربالایی ها، گاز را بیشتر فشار دهید تا احساس کنید که خودرو وارد دنده سنگین تر شد.

### \* توجه

همیشه پیش از انتخاب دنده **D** (حرکت)، خودرو را به صورت کامل متوقف کنید.

### R (عقب)

برای حرکت خودرو به سمت عقب از این دنده استفاده کنید.

### ⚠ احتیاط

همیشه پیش از انتخاب دنده **R** (عقب)، خودرو را به صورت کامل متوقف کنید، چنانچه در صورت حرکت خودرو دنده **R** (عقب) را انتخاب کنید به دنده خودرو صدمه وارد خواهد شد مگر اینکه مطابق با بخش "حرکت دادن خودرو" توضیح داده شد در این دفترچه راهنما اقدام کنید.

### N (خلاص)

در این وضعیت دنده و چرخ ها درگیر نیستند. در این حالت اگر ترمز دستی یا ترمزهای دیگر فعال نباشند، حتی در کمترین شیب خودرو حرکت خواهد کرد.

### ⚠ هشدار

هنگامی که دنده در وضعیت خلاص (**N**) باشد، رانندگی نکنید. ترمز موتوری عمل نخواهد کرد و منجر به بروز سانحه می شود.

وضعیت اسپورت، تعویض دنده به جلو و عقب به شما اجازه می دهد تا بازه دنده مطلوب را برای وضعیت رانندگی فعلی انتخاب کنید.

سبک (+) : دنده را به جلو ببرید تا یک دنده بالاتر رود یا سبک تر شود.

سنگین (-) : دنده را به عقب بکشید تا یک دنده سنگین تر شود.

### \* توجه

- در حالت ورزشی، راننده باید مطابق با شرایط جاده دنده ها را انتخاب کند باید احتیاط کرد تا دور موتور وارد وضعیت قرمز نشود.
- در حالت ورزشی، تنها می توان ۴ دنده جلو را انتخاب کرد برای دنده عقب (R) یا پارک (P) دنده را وارد پارک یا دنده عقب کنید.
- در حالت اسپورت، با کاهش سرعت، دنده های سنگین به صورت خودکار انجام می شوند با توقف خودرو، دنده ۱ به صورت خودکار انتخاب می شود.
- در حالت اسپورت، زمانی که دور موتور خودرو نزدیک به ناحیه قرمز رنگ است نقاط تغییر برای انجام خودکار تغییر دنده، تغییر می کنند.
- برای حفظ سطوح عملیاتی و ایمنی خودرو، در هنگامی که دنده های خاصی در گیر هستند بعضی از دنده ها به صورت خودکار قابل انتخاب نیستند
- در هنگام رانندگی در سطوح لغزنده دنده را یکبار به بالا در وضعیت UP+ فشار دهید این کار باعث می شود دنده ۲ انتخاب شود که برای رانندگی در جاده های لغزنده مناسب تر است برای بازگرداندن به دنده ۱ یک بار آن را به سمت پایین down- فشار دهید.

### سیستم قفل دنده (در صورت مجهز بودن)

برای تامین ایمنی شما، گیربکس اتوماتیک دارای سیستم قفل است که مانع تغییر دنده از حالت پارک (P) یا خلاص (N) به دنده عقب (R) بدون فشردن پدال ترمز می شود.

برای تغییر دنده از حالت پارک (P) یا خلاص (N) به حالت دنده عقب (R)، مراحل زیر را اجرا کنید:

۱. پدال ترمز را فشار داده و نگه دارید.
  ۲. موتور را روشن کرده یا سوئیچ خودرو را وارد وضعیت ON قرار دهید (فقط خودرو فرمان راست).
  ۳. دنده را عوض کنید.
- در صورت فشردن پدال ترمز در پی پدال ترمز با دنده پارک (P)، صدای خاصی نزدیک به دنده شنیده خواهد شد این وضعیت عادی است.

### ⚠ هشدار

همیشه پیش و در حین انتخاب دنده پارک (P)، پدال ترمز را فشار دهید تا از حرکت ناخواسته خودرو که می تواند باعث ایجاد صدمه به افراد داخل یا اطراف خودرو شود جلوگیری کنید.

- همیشه از ترمز دستی استفاده کنید هرگز به تنهایی بر دنده P متکی نباشید.
- در هنگام رانندگی بر روی سطوح لغزنده شدیداً احتیاط کنید علی الخصوص در هنگام ترمز کردن، شتاب گرفتن یا تغییر دنده احتیاط کنید بر روی سطح لغزنده تغییر ناگهانی سرعت خودرو می تواند باعث جدا شدن لاستیک از جاده و از کنترل خارج شدن خودرو می شود.
- عملکرد بهینه خودرو زمانی روی می دهد که پدال ترمز و گاز را به آرامی فشار دهید و رها کنید.

### شیوه رانندگی خوب

- زمانی که دنده خلاص یا پارک انتخاب شده است تا زمانی که پدال گاز را فشار می دهید از انتخاب دنده های دیگر خود داری کنید.
- از انتخاب دنده پارک در هنگام حرکت خودرو خودداری کنید.
- پیش از انتخاب دنده عقب با رانندگی از متوقف شدن کامل خودرو اطمینان حاصل کنید.
- از رانندگی خلاص در مسیر رو به پایین خود داری کنید این کار شدیداً خطرناک است همیشه در هنگام حرکت خودرو باید در دنده باشد.
- از استفاده بیش از حد از ترمزهای پایی برای کنترل سرعت (بدون دنده) خود داری کنید به جای اینکار هنگام حرکت به سمت پایین یک تپه ، سرعت را کم کرده و دنده سنگین انتخاب کنید با این کار موتور ترمز ایجاد کرده و به خودرو کمک می کند.
- پیش از انتخاب دنده سنگینتر سرعت را کم کنید در غیر این صورت نمی توان دنده سنگینتر را انتخاب کرد.



ORB052040R

### گیر کردن قفل دنده (برای خودرو فرمان راست)

- در صورت ناتوانی در انتخاب دنده عقب (R) از حالت پارک (P) یا خلاص (N) با وجود فشردن پدال ترمز ، به فشردن ترمز ادامه دهید و اقدامات مقابل را انجام دهید:
۱. کلید رها سازی قفل دنده را فشار دهید.
  ۲. دنده را حرکت دهید.
  ۳. توصیه می کنیم جهت بازدید و بررسی خودرو به نمایندگی مجاز شرکت کرمان موتور مراجعه کنید.

### بالا رفتن و شروع حرکت از شیب

برای حرکت رو به بالا بر روی شیب در بدو شروع، دنده را در وضعیت حرکت (D) قرار دهید. دنده مناسب را با توجه بار و شیب انتخاب کرده و ترمز دستی را رها کنید. به صورت ممتد گاز را زیاد کنید و ترمزها را رها کنید.

### ⚠ هشدار

در صورت گیر کردن خودرو شما در گل، برف، شن یا گیره می توانید با حرکت رو به جلو و عقب خودرو راه را باز کنید. در صورت وجود اشیاء یا افراد در نزدیکی خودرو از انجام اینکار خودداری کنید. در طی این فرآیند، ممکن است خودرو ناگهان به سمت جلو یا عقب پرتاب شود و باعث ایجاد خسارت یا صدمه به افراد یا اشیای کناری شود.

### ⚠ هشدار

- همیشه کمربند ایمنی را خوب ببندید! در صورت رویداد تصادف سرنشینی که از کمربند ایمنی استفاده می کنند نسبت به سرنشینی که کمربند ایمنی خود را نبسته اند کمتر در خطر صدمه یا مرگ هستند.
- در هنگام گردش یا حرکت به کنار سرعت خودرو را کنترل کنید.
- از تغییر خیلی سریع فرمان خودرو، مانند تغییر سریع و تند خط رانندگی یا گردش تند و سریع خودداری کنید.
- خطر غلتیدن خودرو در زمانی که کنترل خودرو را در سرعت های بزرگراه از دست می دهید خیلی بیشتر است.
- از دست دادن کنترل معمولاً زمانی روی می دهد که دو یا چند چرخ از مسیر جاده خارج شده و راننده فرمان را به شدت بر می گرداند تا به جاده باز گردد.
- در صورت خارج شدن خودرو از جاده، فرمان را سریع برنگردانید. به جای اینکار، سرعت خودرو را کم کنید و بعد اقدام به بازگشت به مسیر کنید.
- هرگز از سرعت مجاز نمایش داده بر روی تابلوها تجاوز نکنید.

## گیربکس انتقال قدرت متغیر (CVT) (در صورت مجهز بودن)

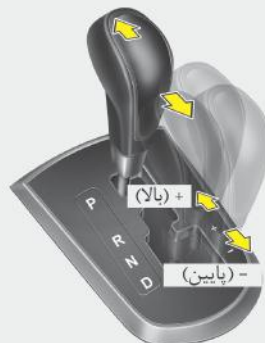
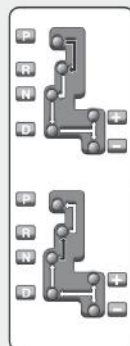
### عملکرد گیربکس انتقال قدرت متغیر (CVT) این گیربکس

گیربکس انتقال قدرت متغیر (CVT) دارای چرخ دنده ثابت نمی باشد و نسبت دنده های مختلف به صورت خودکار نسبت به وضعیت اهرم تعویض دنده و موقعیت پدال گاز انتخاب می شوند.

#### \* توجه

در صورتی که باتری متصل نباشد رانندگی با چند دنده اول ممکن است سخت باشد این شرایط عادی است و ترتیب تغییر دنده بعد از اینکه چندین بار دنده ها توسط TCM (واحد کنترل گیربکس) یا PCM (واحد کنترل موتور و گیربکس) تغییر کنند، عادی خواهد شد.

خودروی فرمان چپ



- ➔ در هنگام تغییر دنده پدال ترمز را فشار دهید. (اگر خودرو به سیستم قفل سلکتور مجهز شده است)
- ➞ سلکتور تعویض دنده خودرو را می توان آزادانه تغییر داد.

ORB050004/ORB050004R

### نمایشگر دنده

در صورتی که سوئیچ خودرو در وضعیت ON باشد، چراغ‌های نمایش موجود بر روی جلو داشبورد، موقعیت دنده را نمایش می‌دهند.

### P (پارک)

همیشه پیش از انتخاب دنده P (پارک) به صورت کامل خودرو را متوقف کنید. این وضعیت دنده را قفل کرده و مانع چرخیدن چرخ‌ها خواهد شد.

### ⚠ هشدار

- انتخاب دنده P (پارک) زمانی که خودرو در حرکت است می‌تواند باعث قفل شدن چرخ‌ها شده و از دست رفتن کنترل شود.
- از به کارگیری موقعیت P (پارک) به جای ترمز دستی خودداری کنید. همیشه دنده خودرو را در وضعیت P (پارک) قرار داده و ترمز دستی را به صورت کامل بکشید.
- از رها کردن کودک بدون مراقب در خودرو خودداری کنید.

### ⚠ احتیاط

در صورت انتخاب دنده P (پارک) در هنگام حرکت خودرو، به گیربکس آسیب وارد می‌شود.

### ⚠ احتیاط

- برای خودداری از رویداد خسارت به دنده، هرگز زمانی که ترمزها فعال هستند و دنده در وضعیت عقب یا جلو است گاز ندهید.
- در هنگام توقف در سرازیشیبی از ننگه داشتن خودرو خود توسط توان موتور (نیم کلاچ کردن) خودداری کنید از ترمز یا ترمز پارک استفاده کنید.
- زمانی که دور موتور بالاتر از دور آرام است از تعویض دنده از حالت خلاص (N) یا پارک (P) به حالت رانندگی (D) یا دنده عقب (R) خودداری کنید.

برای عملکرد ساده، پدال ترمز را زمانی که دنده از حالت خلاص به دنده جلو یا عقب تغییر داده می‌شود، فشار دهید.

### ⚠ هشدار - گیربکس انتقال قدرت متغییر (CVT)

- همیشه پیش از قرار دادن دنده در وضعیت رانندگی D یا دنده عقب، اطراف خودرو را بررسی کنید تا مردم و علی‌الخصوص کودکان در معرض خطر نباشند.
- پیش از ترک صندلی راننده، همیشه اطمینان حاصل کنید که دنده خودرو در وضعیت P باشد، سپس ترمز دستی را به صورت کامل فعال کرده و موتور را خاموش کنید. در صورت عدم رعایت موارد فوق ممکن است خودرو ناگهان حرکت کند.
- در سطوح و جاده‌های لغزنده از ترمز موتوری شدید استفاده نکنید (تعویض معکوس) در غیر این صورت ممکن است باعث لغزیدن خودرو و بروز سانحه شود.





### حالت اسپورت

وضعیت اسپورت در حالت حرکت و یا توقف خودرو و با فشار دنده از وضعیت D (حرکت) به وضعیت دستی انتخاب می شود. برای برگشت به دنده D (حرکت)، دنده را مجدداً به وضعیت اصلی برگردانید.

### N (خلاص)

در این وضعیت دنده و چرخ ها درگیر نیستند. در این حالت اگر ترمز دستی یا ترمزهای دیگر فعال نباشند، حتی در کمترین شیب خودرو حرکت خواهد کرد.

### ⚠ هشدار

هنگامی که دنده در وضعیت خلاص (N) باشد، رانندگی نکنید.  
ترمز موتوری عمل نخواهد کرد و منجر به بروز سانحه می شود.

### D (حرکت)

این وضعیت رانندگی عادی است. در این حالت گیربکس به صورت خودکار چهار دنده را عوض می کند و بهترین توان و مصرف سوخت را به صورت خودکار ایجاد می نماید.

برای افزایش سرعت در موقع سبقت گرفتن از یک خودرو دیگر و یا رانندگی در سربالایی ها، گاز را بیشتر فشار دهید تا احساس کنید که خودرو وارد دنده سنگین تر شد.

### \* توجه

همیشه پیش از انتخاب دنده D (حرکت)، خودرو را به صورت کامل متوقف کنید.

### \* توجه

rpm ( دور در دقیقه ) ممکن است هنگام عیب یابی خودکار CVT افزایش یا کاهش یابد.

### R (عقب)

برای حرکت خودرو به سمت عقب از این دنده استفاده کنید.

### ⚠ احتیاط

همیشه پیش از انتخاب دنده R (عقب)، خودرو را به صورت کامل متوقف کنید، چنانچه در صورت حرکت خودرو دنده R (عقب) را انتخاب کنید به دنده خودرو صدمه وارد خواهد شد مگر اینکه مطابق با بخش " حرکت دادن خودرو " توضیح داده شد در این دفترچه راهنما اقدام کنید.

وضعیت اسپورت، تعویض دنده به جلو و عقب به شما اجازه می دهد تا بازه دنده مطلوب را برای وضعیت رانندگی فعلی انتخاب کنید.

سبک (+) : دنده را به جلو ببرید تا یک دنده بالاتر رود یا سبک تر شود.

سنگین (-) : دنده را به عقب بکشید تا یک دنده سنگین تر شود.

### \* توجه

- در حالت ورزشی ، راننده باید مطابق با شرایط جاده دنده ها را انتخاب کند باید احتیاط کرد تا دور موتور وارد وضعیت قرمز نشود.
- در حالت ورزشی ، تنها می توان ۴ دنده جلو را انتخاب کرد برای دنده عقب (R) یا پارک (P) دنده را وارد پارک یا دنده عقب کنید.
- در حالت اسپورت، با کاهش سرعت ، دنده های سنگین به صورت خودکار انجام می شوند با توقف خودرو، دنده ۱ به صورت خودکار انتخاب می شود.
- در حالت اسپورت، زمانی که دور موتور خودرو نزدیک به ناحیه قرمز رنگ است نقاط تغییر برای انجام خودکار تغییر دنده، تغییر می کنند.
- برای حفظ سطوح عملیاتی و ایمنی خودرو، در هنگامی که دنده های خاصی درگیر هستند بعضی از دنده ها به صورت خود کار قابل انتخاب نیستند.

**سیستم قفل دنده (در صورت مجهز بودن)**

برای تامین ایمنی شما ، گیربکس اتوماتیک دارای سیستم قفل است که مانع تغییر دنده از حالت پارک (P) یا خلاص (N) به دنده عقب (R) بدون فشردن پدال ترمز می شود .

برای تغییر دنده از حالت پارک (P) یا خلاص (N) به حالت دنده عقب (R) ، مراحل زیر را اجرا کنید :

۱. پدال ترمز را فشار داده و نگه دارید .
۲. موتور را روشن کرده یا سوئیچ خودرو را وارد وضعیت ON قرار دهید (فقط خودرو فرمان راست).
۳. دنده را عوض کنید.

در صورت فشردن پدال ترمز و رها شدن پی در پی پدال ترمز با دنده پارک (P)، صدای خاصی نزدیک به دنده شنیده خواهد شد این وضعیت عادی است.

### ⚠ هشدار

همیشه پیش و در حین انتخاب دنده پارک (P)، پدال ترمز را فشار دهید تا از حرکت ناخواسته خودرو که می تواند باعث ایجاد صدمه به افراد داخل یا اطراف خودرو شود جلوگیری کنید.

- همیشه از ترمز دستی استفاده کنید هرگز به تنهایی بر دنده P متکی نباشید.
- در هنگام رانندگی بر روی سطوح لغزنده شدیداً احتیاط کنید علی الخصوص در هنگام ترمز کردن، شتاب گرفتن یا تغییر دنده احتیاط کنید بر روی سطح لغزنده تغییر ناگهانی سرعت خودرو می تواند باعث جدا شدن لاستیک از جاده و از کنترل خارج شدن خودرو می شود.
- عملکرد بهینه خودرو زمانی روی می دهد که پدال ترمز و گاز را به آرامی فشار دهید و رها کنید.

### شیوه رانندگی خوب

- زمانی که دنده خلاص یا پارک انتخاب شده است تا زمانی که پدال گاز را فشار می دهید از انتخاب دنده های دیگر خود داری کنید.
- از انتخاب دنده پارک در هنگام حرکت خودرو خودداری کنید.
- پیش از انتخاب دنده عقب با رانندگی از متوقف شدن کامل خودرو اطمینان حاصل کنید.
- از رانندگی خلاص در مسیر رو به پایین خود داری کنید این کار شدیداً خطرناک است همیشه در هنگام حرکت خودرو باید در دنده باشد.
- از استفاده بیش از حد از ترمزهای پایی برای کنترل سرعت (بدون دنده) خود داری کنید به جای اینکار هنگام حرکت به سمت پایین یک تپه ، سرعت را کم کرده و دنده سنگین انتخاب کنید با این کار موتور ترمز ایجاد کرده و به خودرو کمک می کند.
- پیش از انتخاب دنده سنگینتر سرعت را کم کنید در غیر این صورت نمی توان دنده سنگینتر را انتخاب کرد.



ORB052040R

### گیر کردن قفل دنده (برای خودرو فرمان راست)

- در صورت ناتوانی در انتخاب دنده عقب (R) از حالت پارک (P) یا خلاص (N) با وجود فشردن پدال ترمز ، به فشردن ترمز ادامه دهید و اقدامات مقابل را انجام دهید:
۱. کلید رها سازی قفل دنده را فشار دهید.
  ۲. دنده را حرکت دهید .
  ۳. توصیه می کنیم جهت بازدید و بررسی خودرو به نمایندگی مجاز شرکت کرمان موتور مراجعه کنید.

### بالا رفتن و شروع حرکت از شیب

برای حرکت رو به بالا بر روی شیب در بدو شروع، دنده را در وضعیت حرکت (D) قرار دهید. دنده مناسب را با توجه بار و شیب انتخاب کرده و ترمز دستی را رها کنید. به صورت ممتد گاز را زیاد کنید و ترمزها را رها کنید.

### ⚠ هشدار

در صورت گیر کردن خودرو شما در گل، برف، شن یا گیره می توانید با حرکت رو به جلو و عقب خودرو راه را باز کنید. در صورت وجود اشیاء یا افراد در نزدیکی خودرو از انجام اینکار خودداری کنید. در طی این فرآیند، ممکن است خودرو ناگهان به سمت جلو یا عقب پرتاب شود و باعث ایجاد خسارت یا صدمه به افراد یا اشیای کناری شود.

### ⚠ هشدار

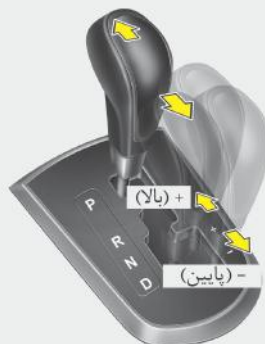
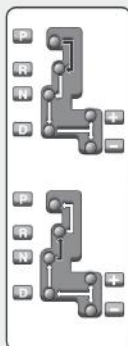
- همیشه کمربند ایمنی را خوب ببندید! در صورت رویداد تصادف سرنشینی که از کمربند ایمنی استفاده می کنند نسبت به سرنشینی که کمربند ایمنی خود را نبسته اند کمتر در خطر صدمه یا مرگ هستند.
- در هنگام گردش یا حرکت به کنار سرعت خودرو را کنترل کنید.
- از تغییر خیلی سریع فرمان خودرو، مانند تغییر سریع و تند خط رانندگی یا گردش تند و سریع خودداری کنید.
- خطر غلتیدن خودرو در زمانی که کنترل خودرو را در سرعت های بزرگراه از دست می دهید خیلی بیشتر است.
- از دست دادن کنترل معمولاً زمانی روی می دهد که دو یا چند چرخ از مسیر جاده خارج شده و راننده فرمان را به شدت بر می گرداند تا به جاده باز گردد.
- در صورت خارج شدن خودرو از جاده، فرمان را سریع برنگردانید. به جای اینکار، سرعت خودرو را کم کنید و بعد اقدام به بازگشت به مسیر کنید.
- هرگز از سرعت مجاز نمایش داده بر روی تابلوها تجاوز نکنید.

## گیربکس کلاچ دوپل (در صورت مجهز بودن)

### نحوه کار گیربکس با کلاچ دوپل

گیربکس با کلاچ دوپل هفت دنده جلو و یک دنده عقب دارد و دنده ها به صورت خودکار و براساس وضعیت D یا درایو انتخاب می شوند.

#### ■ خودروی فرمان چپ



➔ در هنگام تغییر دنده پدال ترمز را فشار دهید. (اگر خودرو به سیستم قفل سلکتور مجهز شده است)

➞ سلکتور تعویض دنده خودرو را می توان آزادانه تغییر داد.

ORB050004/ORBR050004R

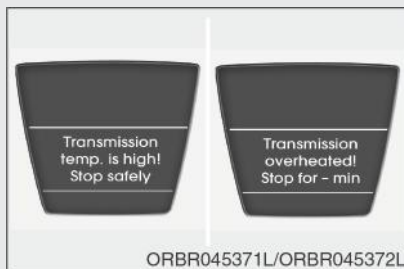
- گیربکس با کلاچ دابل در هنگام رانندگی همان احساس گیربکس دستی را ایجاد می‌کند و در عین حال سادگی دنده اتوماتیک را هم دارد. برخلاف گیربکس های خودکار عادی، تغییر دنده گاهی می‌تواند در گیربکس های با کلاچ دابل هنگام درگیر شدن عملگر با کلاچ و انتخاب دنده احساس و شنیده شود.
- گیربکس با کلاچ دابل را می‌توان به عنوان یک گیربکس دستی با تغییر دنده اتوماتیک به شمار آورد.
- موقعی که دنده درایو یا D انتخاب می‌شود، گیربکس به صورت خودکار از طریق دنده هایی شبیه به گیربکس عادی اتوماتیک عوض می‌شود
- گیربکس با کلاچ دابل دارای یک مکانیزم کلاچ دابل از نوع خشک است که امکان کارایی شتاب سریع و افزایش بازدهی سوخت را حین رانندگی فراهم می‌کند. ولی راه اندازی اولیه ممکن است کمی کندتر نسبت به گیربکس اتوماتیک باشد.
- کلاچ خشک گشتاور را مستقیم انتقال می‌دهد و احساس رانندگی و درگیری و حرکت مستقیم را ایجاد می‌کند و از این نظر با گیربکس های اتوماتیک عادی متفاوت است. این امر به ویژه وقتی قابل توجه است که خودرو را متوقف و یا با دنده سنگین و یا در وضعیت توقف و حرکت، رانندگی می‌کنیم.
- موقع شتاب گرفتن سریع از دنده سنگین، دور موتور به شدت در اثر لغزش کلاچ افزایش می‌یابد زیرا گیربکس با کلاچ دابل دنده صحیح را انتخاب می‌کند. این شرایط عادی است.
- موقع شتاب گرفتن از حالت توقف در یک سراسیمگی، به آرامی و به تدریج گاز را فشار دهید تا احساس تکان و یا لرزش نداشته باشید.
- موقع حرکت با دنده سنگین، اگر به سرعت پدال گاز را رها کنید، ممکن است قبل از تغییر دنده احساس ترمز در موتور بکنید. این احساس ترمز موتور شبیه به راندن خودرو با گیربکس دستی در دنده سنگین است.
- موقع رانندگی در سرازیری ها اگر بخواهید می‌توانید از مد دنده دستی استفاده کرده و با دنده سنگین پایین بیایید تا سرعت خود را بدون استفاده زیاد از ترمز کنترل نمایید.
- موقع روشن و خاموش کردن موتور، شاید صدای تق را بشنوید که مربوط به تست خودکار موتور است و این صدا در گیربکس با کلاچ دابل عادی است.

### ⚠ هشدار

برای کاهش خطر جراحات های بدنی و مرگ اقدامات زیر را رعایت کنید:

- همیشه پیش از قرار دادن دنده در وضعیت رانندگی **D** یا دنده عقب، اطراف خودرو را بررسی کنید تا مردم و علی الخصوص کودکان در معرض خطر نباشند.
- پیش از ترک صندلی راننده، همیشه اطمینان حاصل کنید که دنده خودرو در وضعیت **P** باشد، سپس ترمز دستی را به صورت کامل فعال کرده و موتور را خاموش کنید. در صورت عدم رعایت موارد فوق ممکن است خودرو ناگهان حرکت کند.
- در سطوح و جاده های لغزنده از ترمز موتوری شدید استفاده نکنید (تعویض معکوس) در غیر این صورت ممکن است باعث لغزیدن خودرو و بروز سانحه شود.

(ادامه)



- تحت شرایط عادی، مانند استفاده مکرر از شیوه توقف و حرکت در روی شیب های تند، کلاچ های گیربکس ممکن است داغ کند. وقتی کلاچها داغ می کند، منطق مد حفاظت ایمن گیربکس فعال می شود. اگر منطق مد حفاظت ایمن فعال شود، نشانگر وضعیت دنده روی صفحه کیلومتر همراه با صدا چشمک میزند. در این زمان، پیغام هشدار روی نمایشگر LCD ظاهر می شود و رانندگی شاید یکنواخت نباشد. اگر از این هشدار صرف نظر کنید، شرایط رانندگی ممکن است بدتر شود. برای عادی نمودن رانندگی، خودرو را متوقف و قبل از حرکت چند بار ترمز بگیرید. (ادامه دارد)

(ادامه)

- اگر کلاچ در اثر استفاده زیاد از آن برای نگه داشتن خودرو روی سرازیشی داغ کند در آن صورت شما احساس لرزش در خودرو خواهید کرد و نمایشگر روی صفحه کیلومتر چشمک می زند. وقتی این اتفاق رخ می دهد، کلاچ غیر فعال می شود تا وقتی که تا دمای عادی خنک شود. در این حالت، به یک مکان ایمن بروید و خودرو را در دنده P قرار داده و چند دقیقه ترمز بگیرید.
- اگر هشدار LCD فعال باشد، ترمز باید گرفته شود.
- چشم پوشی و بی توجهی به این هشدارها ممکن است به گیربکس آسیب برساند.
- اگر نمایشگر همچنان چشمک بزند، برای ایمنی بیشتر توصیه می شود که خودرو را به نمایندگی مجاز شرکت کرمان موتور ببرید.

(ادامه دارد)

! احتیاط



- هرگز خودرو را با ترمز یا ترمز دستی خودرو را روی سرازیشی نگه ندارید. در این حالت ممکن است کلاچ و گیربکس داغ کرده و آسیب ببینند.
- در این وضعیت پیغام هشدار روی نمایشگر LCD ظاهر می شود و ممکن است احساس لرزش و ارتعاش بکنید. (ادامه دارد)

**R (عقب)** برای راندن خودرو در جهت عقب، از این دنده استفاده کنید.

### ⚠️ احتیاط

همیشه قبل از دنده عقب گرفتن توقف کامل کنید، اگر در حین حرکت دنده را به عقب تغییر دهید، ممکن است گیربکس آسیب ببیند.

نمایشگر دنده در صورتی که سوئیچ خودرو در وضعیت ON باشد، چراغ‌های نمایش موجود بر روی جلو داشبورد، موقعیت دنده را نمایش می‌دهند.

### P (پارک)

همیشه قبل از دنده P، خودرو را کامل متوقف کنید.

برای تغییر دنده به P باید پدال گاز را کاملاً فشار دهید و مطمئن شوید که پا را از روی پدال گاز برداشته‌اید.

دنده باید قبل از خاموش کردن موتور، در وضعیت P باشد.

### ⚠️ هشدار

- تغییر دنده به P در هنگام حرکت خودرو می‌تواند سبب از دست رفتن کنترل خودرو شود.
- بعد از توقف خودرو، همیشه مطمئن شوید که دنده در وضعیت P است، دستی را بکشید و خودرو را خاموش کنید.
- هرگز به جای ترمز دستی از دنده پارک با P استفاده نکنید.

### (D/امه)

- در این سیستم تغییر دنده محسوس‌تر از گیربکس‌های اتوماتیک معمولی است. این یکی از ویژگی‌های عادی این نوع گیربکس‌های با کلاچ دوپل است.
- در ۱۵۰۰ کیلومتر (۱۰۰۰ مایل) اول، شاید احساس کنید که خودرو هنگام شتاب گرفتن در دنده سنگین‌یکنواخت عمل نمی‌کند. در این دوره آب بندی، کیفیت دنده و کارایی خودروی نوی شما به صورت مداوم بهتر می‌شود.
- همیشه قبل از تغییر دنده به وضعیت‌های دنده حرکت (D) یا عقب (R) خودرو را کاملاً متوقف کنید.





### حالت اسپورت

وضعیت اسپورت در حالت حرکت و یا توقف خودرو و با فشار دنده از وضعیت D (حرکت) به وضعیت دستی انتخاب می شود. برای برگشت به دنده D (حرکت)، دنده را مجدداً به وضعیت اصلی برگردانید.

### D (حرکت)

این وضعیت رانندگی عادی است. در این حالت گیربکس به صورت خودکار چهار دنده را عوض می کند و بهترین توان و مصرف سوخت را به صورت خودکار ایجاد می نماید. برای افزایش سرعت در موقع سبقت گرفتن از یک خودرو دیگر و یا رانندگی در سربالایی ها، گاز را بیشتر فشار دهید. گیربکس به صورت خودکار به دنده یا دنده های سنگین بعدی تغییر می کند.

### N (خلاص)

در این وضعیت چرخ ها و گیربکس درگیر نیستند. در صورت نیاز به خاموش شدن موتور و یا نیاز به توقف در حالت روشن بودن سوئیچ، از دنده خلاص استفاده کنید. اگر می خواهید به هر دلیلی خودرو را ترک کنید، آن را حتماً در حالت P (پارک) قرار دهید. همیشه موقع تغییر دنده از خلاص به دنده های دیگر، ترمز بگیرید.

### ⚠ هشدار

سلکتور را تا زمانی که پای شما کاملاً بر روی پدال ترمز نباشد در وضعیت دنده قرار ندهید. تغییر وضعیت دنده گیربکس زمانی که دور موتور بسیار بالا باشد می تواند منجر به حرکت سریع خودرو گردد، و در این حالت ممکن است شما کنترل خودرو را از دست داده و به افراد یا اشیاء برخورد نمایید.

### ⚠ هشدار

هنگامی که دنده در وضعیت خلاص (N) باشد، رانندگی نکنید. ترمز موتوری عمل نخواهد کرد و منجر به بروز سانحه می شود.

وضعیت اسپورت، تعویض دنده به جلو و عقب به شما اجازه می دهد تا بازه دنده مطلوب را برای وضعیت رانندگی فعلی انتخاب کنید.

سبک (+) : دنده را به جلو ببرید تا یک دنده بالاتر رود یا سبک تر شود.

سنگین (-) : دنده را به عقب بکشید تا یک دنده سنگین تر شود.

### \* توجه

- در حالت ورزشی ، تنها می توان ۷ دنده جلو را انتخاب کرد برای دنده عقب (R) یا پارک (P) دنده را وارد پارک یا دنده عقب کنید.
- در حالت اسپورت، با کاهش سرعت ، دنده های سنگین به صورت خودکار انجام می شوند با توقف خودرو، دنده ۱ به صورت خودکار انتخاب می شود.
- در حالت اسپورت، زمانی که دور موتور خودرو نزدیک به ناحیه قرمز رنگ است نقاط تغییر برای انجام خودکار تغییر دنده، تغییر می کنند.

(ادامه دارد)

(ادامه)

- موقع حرکت با دنده دستی، قبل از کاهش دنده یا سنگین تر کردن آن، از سرعت خود بکاهید. در غیر این صورت؛ اگر دور موتور خارج از حد مجاز باشد، شاید دنده سنگین عمل نکند. راننده باید با توجه به شرایط جاده دنده سبک را انتخاب کند و مراقب نگه داشتن دور موتور زیر محدوده قرمز رنگ باشد.

### سیستم قفل دنده (در صورت مجهز بودن)

برای تامین ایمنی شما ، گیربکس اتوماتیک دارای سیستم قفل است که مانع تغییر دنده از حالت پارک (P) یا خلاص (N) به دنده عقب (R) بدون فشردن پدال ترمز می شود .

برای تغییر دنده از حالت پارک (P) یا خلاص (N) به حالت دنده عقب (R) ، مراحل زیر را اجرا کنید :

۱. پدال ترمز را فشار داده و نگه دارید .
۲. موتور را روشن کرده یا سوئیچ خودرو را وارد وضعیت ON قرار دهید (فقط خودرو فرمان راست).
۳. دنده را عوض کنید.

در صورت فشرده و رها شدن پی در پی پدال ترمز با دنده پارک (P)، صدای خاصی نزدیک به دنده شنیده خواهد شد این وضعیت عادی است.

### ⚠ هشدار

همیشه پیش و در حین انتخاب دنده پارک (P)، پدال ترمز را فشار دهید تا از حرکت ناخواسته خودرو که می تواند باعث ایجاد صدمه به افراد داخل یا اطراف خودرو شود جلوگیری کنید.

- همیشه از ترمز دستی استفاده کنید هرگز به تنهایی بر دنده P متکی نباشید.
- در هنگام رانندگی بر روی سطوح لغزنده شدیداً احتیاط کنید علی الخصوص در هنگام ترمز کردن، شتاب گرفتن یا تغییر دنده احتیاط کنید بر روی سطح لغزنده تغییر ناگهانی سرعت خودرو می تواند باعث جدا شدن لاستیک از جاده و از کنترل خارج شدن خودرو می شود.
- عملکرد بهینه خودرو زمانی روی می دهد که پدال ترمز و گاز را به آرامی فشار دهید و رها کنید.

### شیوه رانندگی خوب

- زمانی که دنده خلاص یا پارک انتخاب شده است تا زمانی که پدال گاز را فشار می دهید از انتخاب دنده های دیگر خودداری کنید.
- از انتخاب دنده پارک در هنگام حرکت خودرو خودداری کنید.
- پیش از انتخاب دنده عقب با رانندگی از متوقف شدن کامل خودرو اطمینان حاصل کنید.
- از رانندگی خلاص در مسیر رو به پایین خودداری کنید این کار شدیداً خطرناک است همیشه در هنگام حرکت خودرو باید در دنده باشد.
- از استفاده بیش از حد از ترمزهای پایی برای کنترل سرعت (بدون دنده) خودداری کنید به جای اینکار هنگام حرکت به سمت پایین یک تپه ، سرعت را کم کرده و دنده سنگین انتخاب کنید با این کار موتور ترمز ایجاد کرده و به خودرو کمک می کند.
- پیش از انتخاب دنده سنگینتر سرعت را کم کنید در غیر این صورت نمی توان دنده سنگینتر را انتخاب کرد.



ORB052040R

### گیر کردن قفل دنده (برای خودرو فرمان راست)

- در صورت ناتوانی در انتخاب دنده عقب (R) از حالت پارک (P) یا خلاص (N) با وجود فشردن پدال ترمز ، به فشردن ترمز ادامه دهید و اقدامات مقابل را انجام دهید:
۱. کلید رها سازی قفل دنده را فشار دهید.
  ۲. دنده را حرکت دهید .
  ۳. توصیه می کنیم جهت بازدید و بررسی خودرو به نمایندگی مجاز شرکت کرمان موتور مراجعه کنید.

### بالا رفتن و شروع حرکت از شیب

برای حرکت رو به بالا بر روی شیب در بدو شروع، دنده را در وضعیت حرکت (D) قرار دهید. دنده مناسب را با توجه بار و شیب انتخاب کرده و ترمز دستی را رها کنید. به صورت ممتد گاز را زیاد کنید و ترمزها را رها کنید.

### ⚠ هشدار

در صورت گیر کردن خودرو شما در گل، برف، شن یا غیره می توانید با حرکت رو به جلو و عقب خودرو راه را باز کنید. در صورت وجود اشیاء یا افراد در نزدیکی خودرو از انجام اینکار خودداری کنید. در طی این فرآیند، ممکن است خودرو ناگهان به سمت جلو یا عقب پرتاب شود و باعث ایجاد خسارت یا صدمه به افراد یا اشیای کناری شود.

### ⚠ هشدار

- همیشه کمربند ایمنی را خوب ببندید! در صورت رویداد تصادف سرنشینی که از کمربند ایمنی استفاده می کنند نسبت به سرنشینی که کمربند ایمنی خود را نبست هاند کمتر در خطر صدمه یا مرگ هستند.
- در هنگام گردش یا حرکت به کنار سرعت خودرو را کنترل کنید.
- از تغییر خیلی سریع فرمان خودرو، مانند تغییر سریع و تند خط رانندگی یا گردش تند و سریع خودداری کنید.
- خطر غلتیدن خودرو در زمانی که کنترل خودرو را در سرعت های بزرگراه از دست می دهید خیلی بیشتر است.
- از دست دادن کنترل معمولاً زمانی روی می دهد که دو یا چند چرخ از مسیر جاده خارج شده و راننده فرمان را به شدت بر می گرداند تا به جاده باز گردد.
- در صورت خارج شدن خودرو از جاده، فرمان را سریع برنگردانید. به جای اینکار، سرعت خودرو را کم کنید و بعد اقدام به بازگشت به مسیر کنید.
- هرگز از سرعت مجاز نمایش داده بر روی تابلوها تجاوز نکنید.

## سیستم ترمز

### ترمز هیدرولیکی

خودروی شما مجهز به ترمزهایی است که به صورت خودکار و طی کاربرد عادی تنظیم می شوند. در صورتی که ترمزها توان خود را در نتیجه خاموش شدن موتور یا علل دیگر از دست دهند همچنان می توانید خودرو را با اعمال نیروی بیشتر به پدال ترمز نسبت به حالت عادی، متوقف کرد در این صورت مسافت طی شده تا توقف کامل طولانی تر می شود. هنگامی که موتور خودرو روشن نیست هر زمان پدال ترمز اعمال می شود توان هیدرولیک ذخیره شده نسبتاً تخلیه می شود زمانی که توان هیدرولیکی مختل شده است از فشردن پدال خودداری کنید. تنها هنگام نیاز به کنترل فرمان در سطوح لغزنده، پدال ترمز را فشار دهید.

### ⚠ هشدار - ترمزها

- در زمان رانندگی پای خود را بر روی پدال ترمز قرار ندهید این کار باعث دمای بالای ترمز و فرسایش بیش از حد لنت و افزایش مسافت مورد نیاز تا توقف خودرو می شود.

(ادامه دارد)

(ادامه)

- در هنگام رانندگی بر روی سراسیمگی طولانی از دنده سنگین استفاده کنید تا مجبور به استفاده ممتد از ترمز نشوید. استفاده طولانی از ترمز باعث بیش از حد گرم شدن لنت شده و می تواند منجر به از دست رفتن عملکرد ترمز می شود.
- خیش شدن لنت می تواند باعث معیوب شدن توانایی خودرو در توقف شود همچنین ممکن است در زمان اعمال ترمز، خودرو به یک سمت منحرف شود. با اعمال کم ترمز می توان به این موضوع پی برد. همیشه به این نحو ترمز خودرو را بعد از رانندگی در آب عمیق بررسی کنید. برای خشک کردن ترمزها کمی پدال ترمز را فشار دهید و در همین حین سرعت مطمئنه را حفظ کنید تا زمانی که عملکرد آن ها به حالت عادی باز گردد.
- همیشه موقعیت پدال ترمز و گاز را پیش از رانندگی بررسی کنید. در صورت عدم بررسی موقعیت پدال ترمز و گاز، ممکن است به جای پدال ترمز پدال گاز یا بالعکس را فشار دهید و این می تواند باعث ایجاد صدمات جدی شود.

### در صورت عمل نکردن ترمز

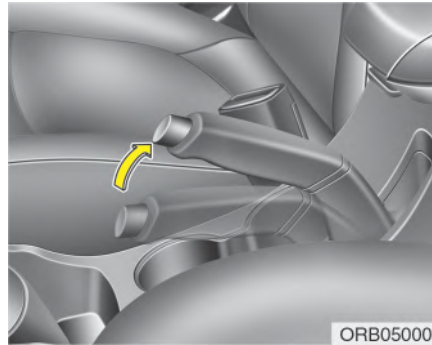
در صورت عمل نکردن ترمز در حین حرکت خودرو، می توانید برای توقف اضطراری از ترمز دستی استفاده کنید با این ترمز، مسافت طی شده تا توقف خودرو خیلی بیشتر خواهد بود.

### ⚠ هشدار - ترمز دستی

کشیدن ترمز دستی در حین حرکت خودرو با سرعت معمول می تواند باعث از دست رفتن کنترل خودرو شود. در صورتی که مجبور شدید از ترمز دستی برای توقف خودرو استفاده کنید، شدیداً احتیاط کنید.

### ⚠️ احتیاط

- رانندگی در حین فعال بودن ترمز پارک باعث فرسایش شدید لنت ترمز و روتور ترمز می شود.
- از به کارگیری ترمز پارک در حین رانندگی خودرو اجتناب کنید مگر در شرایط اضطراری، این کار می تواند باعث ایجاد صدمه به سیستم خودرو شده و ایمنی رانندگی را به خطر بیندازد.



### ترمز دستی

#### کشیدن ترمز دستی

همیشه قبل از ترک خودرو، ترمز دستی را بکشید. پدال ترمز را کاملا فشار دهید و تا جای ممکن ترمز دستی را بالا بکشید. علاوه بر این توصیه می کنیم در زمان پارک خودرو بر روی سطح شیبدار، دنده سنگین را در گیربکس دستی و حالت (P) برای (گیربکس اتوماتیک / گیربکس انتقال قدرت متغییر CVT / گیربکس کلاچ دوپل) انتخاب کنید.

### نمایشگر فرسایش ترمزهای دیسکی

هنگامی که لنت ترمز تمام شده باشد و نیاز به تعویض داشته باشند، صدای هشدار بلندی را از چرخ های جلو یا عقب خواهید شنید ممکن است این صدا در اوقاتی شنیده شود یا هر زمان که ترمز می گیرید شنیده شود. خواهشمند است به یاد داشته باشید که بعضی از شرایط آب و هوایی رانندگی ممکن است باعث ایجاد صدا از ترمز ها (در حین اعمال آنها، یا اعمال شدید آنها) شود این صدا عادی است و بیانگر مشکلی از جانب ترمزهای شما نیست.

### ⚠️ احتیاط

- برای جلوگیری از هزینه بالای ترمز، از ادامه رانندگی با لنت فرسوده شده خودداری کنید.
- همیشه لنت های ترمز جلو و عقب را به صورت همزمان و جفت عوض کنید

### ⚠️ هشدار - فرسایش ترمز

این صدای هشدار فرسایش ترمز به این معنی است که خودروی شما نیاز به سرویس دارد. در صورت نادیده گرفتن این هشدار، در نهایت ترمزهای شما دیگر کار نخواهد کرد و منجر به تصادف جدی خواهد شد.



WK-23

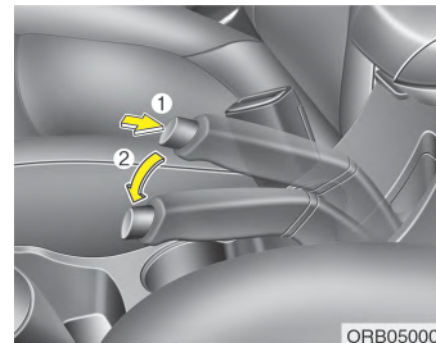
با روشن کردن سوئیچ در وضعیت ON، وضعیت چراغ هشدار ترمز را بررسی کنید (موتور را روشن نکنید) این چراغ زمانی روشن می شود که ترمز پارک در حین روشن بودن سوئیچ در وضعیت START یا ON باشد.

پیش از رانندگی، از فعال بودن کامل ترمز پارک و خاموش بودن چراغ هشدار اطمینان حاصل کنید. در صورت روشن ماندن چراغ هشدار ترمز بعد از رها کردن ترمز پارک و در حین روشن بودن موتور، سیستم ترمز معیوب می باشد. سریعاً این موضوع را مورد بررسی قرار دهید.

در صورت امکان سریعاً خودرو را متوقف کنید در صورتی که این کار امکان پذیر نیست در حین رانندگی شدیداً احتیاط کرده و تنها تا رسیدن به محلی امن برای تعمیر خودرو رانندگی کنید.

**هشدار!**

- برای پیشگیری از حرکت ناخواسته خودرو در زمان توقف و ترک خودرو از دنده خودرو به جای ترمز پارک استفاده نکنید. ترمز دستی را فعال کرده و اطمینان حاصل کنید که دنده ۱ یا دنده عقب (R) (برای خودروهای با گیربکس دستی) و حالت (P) (برای گیربکس اتوماتیک / گیربکس انتقال قدرت متغییر CVT / گیربکس کلاچ دوپل) به خوبی در جای خود قرار گرفته است.
- هرگز به کسی که با خودرو آشنایی ندارد اجازه دست زدن به ترمز پارک را ندهید. در صورت آزاد شدن ناخواسته ترمز پارک، صدمات جدی وارد خواهد شد.
- ترمز پارک تمامی خودروها باید همیشه در حین پارک آن ها فعال شده باشد تا مانع حرکت ناخواسته خودرو که می تواند باعث ایجاد صدمه به سرنشینان و عابرین پیاده شود، بشویم.



ORB050002

### آزاد کردن ترمز دستی

برای آزاد کردن ترمز پارک، ابتدا ترمز پایی را فشار دهید و بعد ترمز پارک را به مقدار کمی به سمت بالا بکشید. سپس کلید آزاد سازی (۱) را فشار داده و اهرم ترمز دستی (۲) را به سمت پایین ببرید، همزمان باید کلید را نگه داشته باشید.

در صورت آزاد نشدن ترمز پارک یا آزاد شدن نصفه آن، توصیه می کنیم به نمایندگی مجاز شرکت کرمان موتور مراجعه کنید.

## سیستم ترمز ضد قفل (ABS) (در صورت مجهز بودن)

### ⚠ هشدار

سیستم ABS یا ESC در صورت انجام حرکات ناشایانه باعث جلوگیری از تصادف نخواهد شد. حتی با وجود بهبود کنترل خودرو در ترمز اضطراری همیشه فاصله ایمن را ما بین خود و موانع جلو حفظ کنید. سرعت خودرو را همیشه باید در طول شرایط سخت جاده کاهش داد.

فاصله ترمز برای خودروی مجهز به سیستم ضد قفل (یا سیستم کنترل پایداری الکترونیکی) ممکن است نسبت به خودروهای بدون سیستم ضد قفل و در شرایط جاده ای زیر، بیشتر باشد. در این شرایط خودرو باید با سرعت های پایین تر رانندگی کرد:

- جاده های ناهموار، ماسه ای یا برفی
- زنجیر چرخ بسته

(ادامه دارد)

(ادامه)

- در جاده هایی که سطح آن ها دارای پستی و بلندی بوده یا دارای ارتفاع سطح متفاوت هستند.

ویژگی های ایمنی سیستم ABS و ESC را نباید تحت سرعت خیلی بالا و گردش تند امتحان کرد. این کار می تواند ایمنی شما و دیگران را به خطر بیندازد.

سیستم ABS به صورت پیوسته سرعت چرخ ها را بررسی می کند در صورت قفل شدن چرخ ها، سیستم ABS به صورت ممتد فشار ترمز چرخ ها را تنظیم می کند.

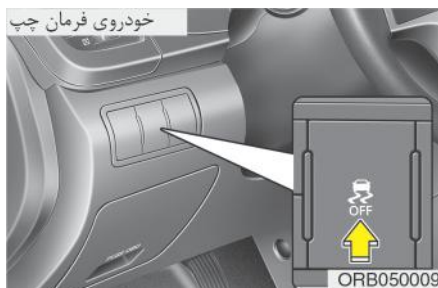
در صورت ترمز کردن تحت شرایطی که ممکن است باعث قفل شدن ترمز شود، ممکن است صدای "تیک-تیک" از ترمزها بشنویید یا حسی مشابه را در ترمزهای پدالی درک کنید. این حالت عادی بوده و به این معنی است که سیستم ABS شما فعال است. برای کسب بیشترین بهره وری از سیستم ABS در شرایط اضطراری، سعی به پمپ کردن (ترمز کردن پشت سر هم) پدال نکنید. پدال ترمز را شدید تا حد امکان فشار دهید و به سیستم ABS اجازه دهید نیروی منتقل شده به ترمزها را کنترل کند.

### \* توجه

هنگامی که خودرو بعد از روشن کردن موتور شروع به حرکت می کند ممکن است صدای کلیک در بخش موتور شنیده شود این شرایط عادی بوده و به این معنی است که سیستم ترمز ضد قفل به صورت مناسب در حال کار است.

- حتی با سیستم ترمز ضد قفل، باید فاصله مناسب برای اعمال ترمز موجود باشد. همیشه فاصله ایمن را از خودروی روبرویی حفظ کنید.
- همیشه در هنگام گردش سرعت خود را کاهش دهید سیستم ترمز ضد قفل قادر به پیشگیری از تصادف ناشی از سرعت های خیلی بالا نیست.
- در جاده های نامسطح، عملکرد سیستم ترمز ضد قفل ممکن است باعث ترمز هایی با مسافت های بیشتر از خودروهای با ترمزهای قدیمی باشد.





## سیستم کنترل پایداری الکترونیکی (ESC)

(در صورت مجهز بودن)

سیستم کنترل پایداری الکترونیکی برای متعادل کردن خودرو در طول گردش ها و مانورها طراحی شده است. سیستم ESC نحوه چرخانیدن فرمان و مسیر حرکت خودرو را شناسایی می کند. ESC ترمز ها را به صورت مجزا بر روی چرخ ها اعمال کرده و با مدیریت موتور تداخل می کند تا به خودرو پایداری دهد.

## ⚠ احتیاط

- در صورت رانندگی در جاده ای با میزان چسبندگی پایین مانند جاده های یخی ، و استفاده ممتد از ترمز ، سیستم ABS به صورت پیوسته کار می کند و چراغ هشدار ABS روشن خواهد شد . خودروی خود را به محل امنی هدایت کرده و موتور را خاموش کنید.
- خاموش بودن چراغ هشدار ABS به این معنی است که سیستم ABS شما عادی و نرمال است . در غیر این صورت این سیستم دچار عیب شده است توصیه می کنیم به نمایندگی مجاز شرکت کرمان موتور مراجعه کنید.

## \* توجه

- در صورت باتری به باتری کردن خودرو زمانی که باتری تخلیه شده است ممکن است موتور به خوبی کار نکرده و چراغ هشدار ABS نیز روشن شود . این به خاطر کم بودن ولتاژ باتری روی می دهد و به معنی معیوب بودن سیستم ABS شما نیست.
- از پمپ کردن ترمزها خود داری کنید.
- پیش از شروع رانندگی باتری را شارژ کنید.



W-78

## ⚠ احتیاط

- چنانچه چراغ هشدار سیستم ABS روشن شده و روشن بماند ممکن است دچار مشکل شده باشد در این حالت ترمزهای عادی شما کار خواهند کرد.
- چراغ هشدار سیستم ABS به مدت حدوداً ۳ ثانیه بعد از روشن کردن سوئیچ خودرو در وضعیت ON روشن می ماند . در این مدت سیستم ABS وضعیت تشخیص خودکار عیب را پیگیری کرده و در صورت عادی بودن تمامی شرایط خاموش می شود در صورت روشن ماندن چراغ ممکن است سیستم ABS شما دچار عیب باشد در این صورت توصیه می کنیم به نمایندگی مجاز شرکت کرمان موتور مراجعه کنید.

## عملکرد ESC شرایط ESC ON

- زمانی که سوئیچ خودرو در وضعیت ON است، علامت ESC و ESC OFF به مدت حدود ۳ ثانیه روشن می شود و بعد ESC روشن می شود
- کلید ESC OFF را به مدت حداقل نیم ثانیه بعد از روشن کردن سوئیچ خودرو فشار دهید تا ESC را خاموش کنید. (چراغ ESC OFF روشن می شود) برای روشن کردن ESC، کلید ESC OFF را فشار دهید. (چراغ نمایشگر ESC OFF خاموش می شود).
- در زمان روشن کردن موتور، ممکن است صدای آرام تیک شنیده شود. این حالت بررسی خودکار ESC است و نشان گر وجود عیب در این سیستم نیست.

سیستم کنترل پایداری الکترونیکی یک سیستم برقی طراحی شده برای کمک به راننده جهت حفظ کنترل خودرو تحت شرایط سخت می باشد. این سیستم جایگزین رانندگی ایمن و با احتیاط نیست فاکتورهایی نظری سرعت، شرایط جاده و نحوه کنترل فرمان همگی بدون توجه به توانایی ESC در از دست رفتن کنترل خودرو موثر هستند و رانندگی و گردش با سرعت های منطقی و حفظ فاصله ایمن مسئولیت شما است در صورت ترمز تحت شرایطی که می تواند منجر به قفل شدن چرخ ها شود، ممکن است صدای "تیک تیک" از ترمز ها بشنوید یا حسی مشابه را در پدال داشته باشید. این حالت عادی بوده و به معنی فعال بودن ESC است.

### \* توجه

بعد از روشن کردن موتور و هنگام شروع به حرکت ممکن است صدای کلیک از سمت موتور خودرو شنیده شود. این شرایط عادی بوده و به این معنی است که سیستم ESC به صورت مناسب در حال کار است.

### ⚠ هشدار

با توجه به شرایط جاده با سرعت خیلی زیاد رانندگی نکنید و در هنگام گردش سرعت خود را کاهش دهید. کنترل پایداری الکترونیکی (ESC) از ایجاد تصادف ممانعت نخواهد کرد. سرعت خیلی زیاد در گردش ها، مانورهای سریع و هیدروپلانینگ بر روی سطوح خیس هنوز می تواند باعث ایجاد تصادفات جدی شود. تنها یک راننده محتاط با خودداری از انجام مانورهایی که ممکن است باعث از دست رفتن چسبندگی جاده شود، قادر به پیشگیری از تصادف است. حتی زمانی که سیستم ESC نصب است، همیشه احتیاط های عمومی را برای رانندگی بکنید - از جمله رانندگی در سرعت های ایمن در شرایط موجود.

## در هنگام فعال بودن



هنگامی که ESC در حال عملیات باشد چراغ نمایشگر آن چشمک می زند.

- در صورت کارکرد عادی و مناسب سیستم ESC، می توانید پالس های کمی را در خودرو حس کنید. این حالت بیانگر تاثیر کنترل ترمز بوده و هیچ شرایط غیر عادی را بیان نمی کند.
- بعد از خروج از جاده لغزنده یا گلی، دور موتور حتی با فشردن زیاد پدال ترمز بالا نمی رود. این شرایط به خاطر حفظ تعادل و چسبندگی خودرو بوده و بیانگر هیچ عیبی نیست.

## وضعیت ESC OFF



برای غیرفعال کردن عملکرد ESC:

- حالت اول



برای عملکرد ESC دکمه ESC را فشار دهید (چراغ نمایشگر ESC OFF روشن می شود) در این حالت عملکرد کنترلی موتور کار نخواهد کرد، به عبارت دیگر نه تنها عملکرد کنترلی کشش نخواهد کرد، بلکه فقط عملکرد کنترلی ترمز عمل خواهد کرد.

- حالت دوم



دکمه ESC OFF را برای مدت بیش از ۳ ثانیه فشار دهید چراغ نشانگر ESC OFF روشن شده و زنگ هشدار ESC OFF به صدا در خواهد آمد. در این وضعیت، عملکرد کنترلی موتور و عملکرد کنترلی ترمز عمل نخواهد کرد. به عبارت دیگر عملکرد کنترل پایداری دیگر عمل نخواهد کرد. در صورت چرخاندن سوئیچ خودرو به وضعیت LOCK/OFF در حین خاموش بودن ESC، سیستم ESC همچنان خاموش خواهد ماند. در صورت روشن کردن مجدد موتور، سیستم ESC به صورت خودکار دوباره روشن خواهد شد.

## استفاده از عملکرد ESC OFF

### در هنگام رانندگی

- برای رانندگی روزمره ESC باید روشن شود.
- برای خاموش کردن ESC در حین رانندگی، کلید ESC OFF را در هنگام رانندگی بر روی سطوح صاف خاموش کنید.

هرگز در زمانی که ESC در حال کار است (چراغ نشانگر ESC را فشار ندهید).

در صورتی که در هنگام فعال بودن ESC آن را خاموش کنید ممکن است خودرو سر خورده و از کنترل خارج شود.

### \* توجه

- هنگام کار با خودرو بر روی دینامومتر، از خاموش بودن ESC اطمینان حاصل کنید (چراغ ESC OFF باید روشن باشد) در صورت روشن ماندن ESC از افزایش سرعت خودرو جلوگیری شده و باعث تشخیص اشتباه شود.
- خاموش کردن ESC بر روی سیستم ترمز ABS تأثیری ندارد.

### ⚠ احتیاط

رانندگی با ابعاد مختلف لاستیک و چرخ ممکن است باعث ایجاد اختلال در کارکرد ESC شود هنگام تعویض لاستیک ها از یکسان بودن ابعاد آن ها با ابعاد لاستیک های اصلی اطمینان حاصل کنید

### ⚠ هشدار

سیستم کنترل پایداری برقی تنها یک سیستم کمک در رانندگی است در هنگام رانندگی در جاده های برفی، هنگام پیچیدن یا در جاده یخی با احتیاط رانندگی کنید و سرعت مطمئنه را حفظ کنید. هنگامی که چراغ ESC شروع به چشمک زدن کرد یا زمانی که جاده لغزنده بود سرعت خود را کم کرده و از فشردن پدال گاز خودداری کنید.

### ■ چراغ نشانگر ESC



### ■ چراغ نشانگر ESC OFF



## چراغ نشانگر

هنگام روشن کردن سوئیچ، چراغ نشانگر روشن می شود و در صورتی که سیستم ESC به صورت عادی کار کند، خاموش می شود.

چراغ ESC هر زمان که در حال کار باشد یا هنگام وجود عیب در ESC نمایش داده می شود.

چراغ نشانگر ESC هر زمان که ESC در حین کار باشد یا ESC دچار عیب شود روشن می شود. در صورت خاموش کردن ESC توسط کلید مربوطه، چراغ نشانگر آن روشن می شود.

### هشدار

وقتی که سیستم ESC در حال کار است، هرگز دکمه ESC OFF را فشار ندهید. اگر هنگامی که سیستم ESC کار می کند ESC خاموش شود ممکن است خودرو از کنترل خارج شود. برای خاموش نمودن ESC در حین رانندگی روی سطوح تخت، کلید ESC OFF را فشار دهید.

### مدیریت پایداری خودرو (VSM)

#### (در صورت مجهز بودن)

این سیستم ویژگی های بیشتری برای پایداری خودرو و پاسخ های فرمان در هنگام رانندگی بر روی جاده های لغزنده یا در هنگام شناسایی تغییر ضریب اصطکاک توسط خودرو بین چرخ های سمت راست و چپ ارائه می کند.

#### عملکرد VSM

ESC (کنترل پایداری برقی) چراغ شروع به چشمک زدن می کند. فرمان خودرو کنترل می شود هنگامی که مدیریت پایداری خودرو به خوبی در حال کار باشد، می توانید ضرباتی را در خودرو حس کنید. این ضربات به خاطر تاثیرات کنترل ترمز بوده و هیچ عیب خاصی ندارد.

#### در شرایط زیر VSM کار نخواهد کرد:

- رانندگی در کنار جاده مانند شیب یا اختلاف سطح
- رانندگی به سمت عقب
- چراغ نمایشگر ESC OFF در جلو داشبورد راننده روشن بماند.
- چراغ نمایشگر ESP (فرمان برقی) در جلو داشبورد راننده روشن بماند.

### خاموش بودن VSM

در صورت فشردن کلید ESC OFF برای خاموش کردن ESC سیستم VSM نیز لغو می شود و چراغ نمایشگر ESC OFF روشن می شود. برای روشن کردن VSM، دوباره این کلید را فشار دهید. چراغ نمایشگر ESC OFF خاموش می شود.

#### چراغ نشانگر عیب

حتی اگر شما عملکرد VSM را از طریق فشردن کلید ESC OFF لغو نکنید ممکن است VSM خاموش شود به این معنی که وجود اختلال در بخشی از VSM شناسایی شده است در صورت روشن ماندن چراغ هشدار ESC یا EPS (A) توصیه می کنیم به نمایندگی مجاز کرمان موتور مراجعه کنید.

#### \* توجه

- VSM به نحوی طراحی شده است که در سرعت های بالای ۱۵ کیلومتر در ساعت (۹ مایل در ساعت) در گردش ها روشن شود.
- VSM برای کار در سرعت های بالای ۳۰ کیلومتر در ساعت (۱۸ مایل در ساعت) هنگامی که خودرو بر روی جاده split mu (جاده ای که نصف یک طرف جاده خشک و نصف طرف دیگر لغزنده یا یخی) ترمز می کند. این نوع جاده ای است که دارای سطوحی با نیروهای اصطکاکی متفاوت است.

## تاکتیک های مناسب ترمز کردن

### ⚠ هشدار

- هنگام ترک یا پارک خودرو ، همیشه ترمزهای دستی را فعال کرده و دنده را در وضعیت پارک P قرار دهید. از قرار گرفتن این اهرم ها در جای خود اطمینان حاصل کنید. در صورتی که ترمز دستی به صورت کامل اعمال نشود ممکن است خودرو ناخواسته حرکت کرده و باعث ایجاد صدمه به شما و دیگران شود .
- ترمز دستی را باید به صورت کامل تا انتها اعمال کرد تا مانع حرکت ناخواسته و ایجاد صدمه به سرنشینان و عابرین پیاده شود.

## سیستم کنترل شروع حرکت در سربالایی (HAC) (در صورت مجهز بودن)

در سربالایی تند در هنگام شروع به حرکت ، خودرو تمایل به حرکت به سمت عقب را دارد این سیستم با فعال کردن ترمز ها به مدت ۲ ثانیه مانع حرکت خودرو به سمت عقب می شود بعد از فشردن پدال گاز یا بعد از گذشت ۲ ثانیه ترمزها رها می شوند.

### ⚠ هشدار

سیستم HAC تنها به مدت ۲ ثانیه فعال می شود به این ترتیب هنگامی که خودرو شروع به حرکت می کند پدال گاز را فشار دهید .

### \* توجه

- سیستم HAC در هنگامی که دنده خودرو در وضعیت خلاص (N) یا پارک (P) است کار نمی کند
- سیستم HAC با وجود خاموش بودن ESC کار می کند ولی در صورت معیوب بودن ESC کار نخواهد کرد.

### ⚠ هشدار

- سیستم مدیریت پایداری خودرو جایگزینی برای رانندگی ایمن نیست و تنها یک سیستم تکمیلی است. راننده مسئول بررسی سرعت و فاصله خودروی جلویی است همیشه در هنگام رانندگی فرمان خودرو را محکم بگیرید.
- خودروی شما به نحوی طراحی شده است که مطابق با قصد راننده عمل کند، حتی با وجودی که VSM نصب است. همیشه تمامی احتیاط های لازم را برای رانندگی با سرعت های ایمن در شرایط خاص - از جمله رانندگی در وضعیت آب و هوایی شدید و رانندگی در جاده لغزنده - مد نظر داشته باشید.
- رانندگی با چرخ های با ابعاد مختلف می تواند باعث ایجاد اختلال در سیستم VSM شود. هنگام تعویض لاستیک از یکسان بودن ابعاد چرخ ها با ابعاد اولیه اطمینان حاصل کنید.

- پیش از شروع رانندگی از آزاد بودن ترمز پارک و خاموش بودن چراغ نمایش دهنده ترمز پارک اطمینان حاصل کنید.
- عبور از آب باعث خیس شدن ترمزها می شود در طول شستشوی خودرو هم امکان خیس شدن آن ها وجود دارد ترمزها در صورت خیس شدن خطرناک هستند در صورت خیس بودن ترمزها ، خودرو با سرعت متوقف نمی شود همچنین ترمزهای خیس می توانند باعث منحرف شدن خودرو به یک سمت بشوند. برای خشک کردن ترمزها ، به مقدار کمی ترمزها را اعمال کنید تا زمانی که عملکرد آن ها به وضعیت عادی باز گردد ، همیشه احتیاط کرده و خودرو را تحت کنترل داشته باشید در صورت باز نگشتن وضعیت ترمزها به حالت عادی به محض ایمن بودن شرایط توقف کرده و برای کمک به نمایندگی مجاز شرکت کرمان موتور مراجعه کنید.
- از طی کردن سراسپیی بدون اعمال دنده خودداری کنید . اینکار شدیداً خطرناک است. همیشه خودرو را در وضعیت دنده نگهدارید و از ترمزها برای کاهش سرعت استفاده کرده و سپس دنده پایین تر از انتخاب کنید تا توان موتور به شما کمک کند تا سرعت ایمن را حفظ کنید.
- از رانندگی با پدال ترمز خودداری کنید رها کردن پا بر روی پدال ترمز در حین رانندگی می تواند خطرناک باشد ، زیرا ممکن است باعث گرمایش بیش از حد و از دست رفتن بهره وری ترمزها شود همچنین باعث افزایش فرسایش تجهیزات ترمز می شود.

- در صورت صاف شدن لاستیک در حین رانندگی ، کمی ترمز را فشار دهید تا سرعت خورد کم شود و در همین حین راستای خودرو را به سمت جلو حفظ کنید با سرعت کم و در زمان مناسب به کنار جاده رفته و در جایی امن متوقف شوید.
- در صورتی که خودروی شما به (گیربکس اتوماتیک / گیربکس انتقال قدرت متغییر CVT / گیربکس کلاچ دابل) مجهز باشد، به خودرو اجازه حرکت به جلو را در حین ترمز کردن ندهید. برای این کار، در هنگامی که خودرو متوقف است ، پای خود را محکم بر روی پدال ترمز قرار دهید.
- هنگام توقف بر روی شیب احتیاط کنید همیشه به صورت کامل ترمز را فشار داده و دنده را در وضعیت پارک P در (گیربکس اتوماتیک / گیربکس انتقال قدرت متغییر CVT / گیربکس کلاچ دابل) یا در دنده اول یا عقب (در دنده های دستی) قرار دهید. در صورتی که خودرو شما رو به سمت پایین است چرخ های جلو را به سمت لبه پیاده رو قرار دهید تا مانع حرکت خودرو شود در صورتی که خودرو به سمت بالای شیب است چرخ ها را از لبه پیاده رو دور کنید تا مانع حرکت خودرو شود در صورتی که لبه ای وجود ندارد یا زمانی که حتماً باید مانع حرکت خودرو شوید از مانع چرخ استفاده کنید.

- تحت بعضی از شرایط ممکن است ترمز پارک شما در وضعیت اعمال شده دچار یخ زدگی شود این احتمال زمانی بیشتر است که برف یا یخ در نزدیکی ترمزهای عقب جمع شده یا ترمزها خیس باشند در صورت احتمال یخ زدگی ترمز ، آن را به صورت موقت قرار استفاده کنید تا دنده را در وضعیت پارک P (گیربکس اتوماتیک / گیربکس انتقال قدرت متغییر CVT / گیربکس کلاچ دابل) یا دنده عقب یا اول (دنده دستی) قرار دهید و مانعی برای چرخ های عقب قرار دهید تا مانع حرکت خودرو شوید . بعد از این کار می توانید ترمز پارک را رها کنید.
- از پدال گاز برای نگهداشتن خودرو بر روی سر بالایی استفاده نکنید (نیم کلاچ کردن) این کار باعث داغ کردن گیربکس می شود . همیشه از پدال ترمز یا ترمز پارک استفاده کنید.

## عملکرد اقتصادی

- وضعیت بهینه مصرف سوخت شما بیشتر از هر چیز بستگی به رانندگی شما، محل رانندگی و زمان رانندگی دارد. هر یک از این عوامل تعیین کننده تعداد کیلومترهایی (مایلی) است که می‌توانید به ازای هر لیتر (گالن) از سوخت خود طی کنید برای استفاده بهینه از خودروی خود، از توصیه‌های رانندگی زیر پیروی کنید تا در سوخت و تعمیر خودرو صرفه جویی کنید:
- با ملایمت رانندگی کنید. با سرعتی معتدل شتاب بگیرید از "تیک اف" کشیدن در هنگام شروع یا دنده‌های با گاز کامل خودداری کرده و سرعت کروز خود را حفظ کنید. از مسابقه و سرعت بالا بین چراغ‌های راهنمایی و رانندگی خودداری کنید. سعی کنید سرعت خود را مطابق با سرعت ترافیک تنظیم کنید تا مجبور به تغییر سرعت نالازم نشوید در صورت امکان از ترافیک سنگین دوری کنید. همیشه فاصله خود را از خودروهای دیگر حفظ کنید تا مجبور به استفاده غیر ضروری از ترمز نشوید. با این کار عمر ترمزهایتان بیشتر می‌شود.
- با سرعت ملایم رانندگی کنید هر چه سریعتر رانندگی کنید سوخت بیشتری نیاز خواهید داشت. رانندگی با سرعت ملایم، مخصوصاً در بزرگراه یکی از روش‌های بهینه کاهش مصرف سوخت است.
- پای خود را بر روی پدال‌های ترمز و یا کلاچ نگه دارید این کار باعث افزایش مصرف سوخت و همچنین افزایش فرسایش این تجهیزات می‌شود علاوه بر این رانندگی با نگه داشتن پا بر روی پدال ترمز باعث گرمایش بیش از حد ترمز شده و منجر به کاهش بهره‌وری و منجر به صدمات جدی می‌شود.
- از لاستیک‌های خود نگه‌داری کنید. باد آنها را در سطح مجاز حفظ کنید. میزان باد اشتباه، چه خیلی زیاد یا خیلی کم باعث فرسایش غیر ضروری لاستیک می‌شود. باد لاستیک را حداقل ماهی یک بار بررسی کنید
- راستای چرخ‌ها را بررسی کنید. راستای نامناسب می‌تواند باعث برخورد چرخ با لبه پیاده‌رو یا رانندگی سرعت بالا بر روی سطوح غیر منظم شود. راستای نامناسب باعث فرسایش سریعتر لاستیک شده و همچنین باعث ایجاد مشکلات دیگر و مصرف بیشتر سوخت می‌شود.
- شرایط خودروی خود را در وضعیت مناسب حفظ کنید برای مصرف بهینه سوخت و کاهش هزینه‌های نگهداری، از خودروی خود مطابق با برنامه نگهداری ارائه شده در بخش ۷، نگهداری کنید در صورت رانندگی با خودرو در شرایط سخت، دوره‌های سرویس نگهداری باید سریعتر انجام شود (برای اطلاعات بیشتر به بخش ۷ مراجعه کنید).
- خودروی خود را تمیز نگهداری کنید برای دستیابی به بهترین خدمات خودرو، باید آن را تمیز و عاری از مواد فرساینده نگهدارید. به هیچ وجه اجازه جمع شدن گل، کثیفی، یخ و غیره در کف خود رو را ندهید. وزن اضافی ناشی از آن می‌تواند باعث افزایش مصرف سوخت شده و همچنین باعث فرسایش شود.
- سبک سفر کنید. از حمل بار اضافی و غیر ضروری در خودرو خود داری کنید. وزن باعث کاهش بهره‌وری سوخت می‌شود.
- از روشن نگه‌داشتن بی‌دلیل خودرو به مدت طولانی خود داری کنید در صورت انتظار (به غیر از زمانی که در ترافیک هستید)، موتور خود را خاموش کرده و تنها زمانی که آماده حرکت هستید آن را روشن کنید.



## ⚠ هشدار - موتور خاموش در حین حرکت

هرگز در سراسیمگی یا در هیچ زمانی در حین حرکت خودرو موتور را خاموش نکنید بدون توان موتور، فرمان و ترمز به صورت مناسب کار نخواهند کرد. به جای این کار موتور را روشن نگه دارید و از دنده سنگین استفاده کنید علاوه بر این خاموش سوئیچ خودرو در هنگام رانندگی ممکن است باعث قفل شدن فرمان، در صورت مجهز بودن، شود، در این صورت کنترل فرمان امکان پذیر نیست و باعث ایجاد صدمات جدی یا مرگ می شود.

- از سیستم تهویه مطبوع به صورت بهینه استفاده کنید. سیستم تهویه مطبوع با توان موتور کار می کند به این ترتیب، بهره وری سوخت شما در هنگام استفاده از آن، کاهش می یابد.
- باز بودن شیشه خودرو در سرعت های بالا می تواند باعث کاهش بهره وری سوخت شود.
- بهره وری سوخت در هنگام وجود بادهای برشی یا بادهای از مقابل کاهش می یابد برای کاهش این تلفات، هنگام رانندگی در این شرایط سرعت خود را کاهش دهید.
- به یاد داشته باشید، نیازی به گرم کردن طولانی خودرو نیست بعد از روشن کردن موتور خودرو، پیش از قرار دادن دنده برای حرکت، ۱۰ تا ۲۰ ثانیه صبر کنید. در هوای خیلی سرد، مدت بیشتری صبر کنید.
- از رانندگی با (دنده مرده) یا (دور خیلی بالای موتور) خود داری کنید. رانندگی با دنده مرده به حالتی اطلاق می شود که با سرعت خیلی کم در دنده خیلی بالا رانندگی کنید که باعث ریپ زدن موتور می شود در این صورت، دنده خود را کاهش دهید. دور خیلی بالای موتور نیز، رانندگی با دور بالاتر از حدود امن است. با رانندگی در سرعت های توصیه شده می توان از رویداد این موارد جلوگیری کرد.

## شرایط خاص رانندگی



### شرایط رانندگی خطرناک

در صورت مواجه با شرایط رانندگی خطرناک مانند آب، برف، یخ، گل، شن یا شرایط مشابه دیگر توصیه‌های زیر را انجام دهید.

- با احتیاط رانندگی کنید و فاصله خود را حفظ کنید تا امکان ترمز کردن داشته باشید.
- از ترمز و حرکت ناگهانی فرمان پرهیز کنید.
- هنگام ترمز یا ترمزهای به غیر از ABS پدال را به صورت پی در پی فشار داده و رها کنید تا زمانی که خودرو متوقف شود.

### حرکت دادن خودرو (خارج کردن خودرو از گل و لای و برف)

حتما خودرو را حرکت دهید تا برف، شن، یا گل موجود بر روی آن خالی شود ابتدا فرمان را به سمت راست و چپ بگردانید تا ناحیه مقابل چرخ‌ها پاک شود. سپس، در خودروی مجهز به دنده دستی، دنده عقب و ۱ را به صورت پی در پی قرار دهید یا در خودروی مجهز به (گیربکس اتوماتیک / گیربکس انتقال قدرت متغییر CVT / گیربکس کلاچ دبل) این کار را با دنده عقب و یکی از دنده‌های جلو انجام دهید. از فشردن بیش از حد گاز خودداری کنید، و تا کمترین حد ممکن باعث سر خوردن چرخ‌ها شوید در صورتی که بعد از چند بار تلاش همچنان گیر کرده‌اید، با استفاده از خودروی یدک کش خود رو را خارج کنید تا از گرمایش بیش از حد موتور و ایجاد صدمه به دنده خودداری کنید.

### ⚠ احتیاط

حرکت دادن بیش از حد خودرو ممکن است باعث گرمایش بیش از حد موتور، خسارت و صدمه به گیربکس، و لاستیک شود.

### ⚠ هشدار - ABS

از فشردن و رها کردن پی در پی ترمز ABS خودداری کنید.

- در صورتی که خودرو در برف، گل، یا شن گیر کرده است از دنده دو استفاده کنید به آرامی بر روی پدال گاز فشار دهید تا از سر خوردن چرخ بر روی برف جلوگیری کنید.
- در هنگامی که خودرو در برف، یخ، یا گل گیر کرده است از شن، شن و نمک، زنجیر چرخ یا دیگر موارد غیر لغزنده استفاده کنید تا چسبندگی چرخ‌ها را افزایش دهید.

### ⚠ هشدار - کاهش دنده خودرو

کاهش دنده خودرو در دنده‌های اتوماتیک در حین رانندگی در سطوح لغزنده می‌تواند باعث تصادف شود. تغییر ناگهانی سرعت چرخ می‌تواند باعث سر خوردن آن‌ها شود. هنگام کاهش دنده در سطوح لغزنده احتیاط کنید.



OMC035004

### رانندگی در شب

- از آنجایی که رانندگی در شب خطرات زیادی در بر دارد، نکات زیر را در حین رانندگی در شب به خاطر داشته باشید.
- سرعت خود را کم کرده و فاصله خود را از خودروهای دیگر افزایش دهید، زیرا دید در شب کاهش می یابد علی الخصوص در محل هایی که چراغ خیابان وجود ندارد.



OBH058035L

### گردش ملایم

از ترمز کردن یا تغییر دنده در هنگام گردش خود داری کنید. بهترین کار پیچیدن کم گاز است در صورت پیروی از توصیه های زیر فرسایش لاستیک به کمترین میزان خود می رسد.

### ⚠ هشدار - گردش هرز چرخ ها

- مانع از هرز گردی چرخ ها شوید. علی الخصوص در سرعت های بیشتر از ۵۶ کیلومتر در ساعت (۳۵ مایل در ساعت). این امر در سرعت های بالا هنگامی که خودرو ثابت است می تواند باعث گرم شدن بیش از حد لاستیک شده و باعث ایجاد صدمه به لاستیک و عابرین پیاده نزدیک خودرو شود.

### \* توجه

سیستم ESC قبل از حرکت دادن خودرو باید خاموش شده باشد.

### ⚠ هشدار

در صورت گیر کردن خودرو در برف، گل، شن و غیره، می توانید با حرکت دادن خودرو به سمت جلو و عقب خودرو را آزاد کنید در صورت نزدیک بودن مانع یا عابرین به خودرو از این کار خود داری کنید. در هنگام حرکت دادن، خودرو ممکن است ناگهان و بعد از آزاد شدن، به سمت جلو یا عقب پرتاب شود و به اشیاء و یا نفرات نزدیک صدمه وارد کند.

## رانندگی در باران

جاده های خیس یا هوای بارانی باعث خطرناک شدن رانندگی می شوند علی الخصوص زمانی که آمادگی لازم را در جاده لغزنده نداشته باشید در هنگام رانندگی در باران به توصیه های زیر توجه داشته باشید:

- باران شدید میدان دید را کاهش داده و فاصله مورد نیاز برای توقف خودرو را افزایش می دهد در نتیجه با سرعت کم رانندگی کنید.
- تجهیزات برف پاک کن را در شرایط خوب نگهداری کنید تیغه های برف پاک کن را در صورت مشاهده علائم خرابی یا نواحی که تیغه قادر به تمیز کردن آن ها در شیشه نیست، تعویض کنید.
- در صورتی که لاستیک های شما در شرایط مناسب نباشند توقف ناگهانی بر روی جاده خیس می تواند باعث لیز خوردن و احتمال تصادف شود از مناسب بودن وضعیت لاستیک های خود اطمینان حاصل کنید.
- چراغ های جلوی خود را روشن کنید تا دیگران بتوانند شما را ببینند.
- رانندگی خیلی سریع از روی آب های جمع شده می تواند به ترمزهای شما تاثیر بگذارد در صورتی که لازم است از روی آب رد شوید با سرعت کم عبور کنید.
- اگر فکر می کنید ترمزهایتان خیس شده است به آرامی ترمز بگیرید تا به وضعیت عادی باز گردند.

## رانندگی در نواحی آب گرفته

در نواحی سیل زده رانندگی نکنید مگر اینکه از کمتر بودن ارتفاع آب از زیر کف خودرو مطمئن باشید به آرامی از داخل آب عبور کنید. فاصله ترمز را رعایت کنید زیرا ممکن است ترمزهای شما تحت تاثیر قرار گرفته باشند. بعد از رانندگی از داخل آب، با فشردن ترمزها به آرامی در حین رانندگی با سرعت کم، آن ها را خشک کنید.

## رانندگی خارج از جاده (off – road)

با احتیاط درخارج از جاده رانندگی کنید زیرا خودروی شما ممکن است با ضربه به ریشه ها و درخت ها آسیب ببیند. پیش از آغاز رانندگی، با شرایط خارج از جاده محل مورد نظر، آشنا شوید.

- آینه های خود را به نحوی تنظیم کنید تا درخشندگی چراغ جلوی خودروهای دیگر را کاهش دهید.
- در خودروهایی که به چراغ جلوی اتوماتیک مجهز نیستند، همیشه چراغ جلو را تمیز نگه داشته و شعاع آن ها را تنظیم کنید. چراغ های جلوی کثیف یا با شعاع نامناسب باعث ایجاد سختی در دید می شوند.
- از خیره شدن به چراغ جلوی خودروهای روبرو خودداری کنید زیرا ممکن است موقتا دید خود را از دست بدهید و چند ثانیه تا بازیابی دید طول بکشد.

## سوخت، آب رادیاتور و روغن موتور

حرکت با سرعت بالا سوخت بیشتری نسبت به رانندگی در شهر مصرف می کند. حتماً آب رادیاتور و روغن موتور را چک کنید.

### تسمه دینام

شل بودن یا خراب بودن تسمه دینام ممکن است باعث داغ شدن بیش از حد موتور شود.

## هشدار ⚠️

• لاستیک های کم باد یا دارای باد بیش از حد می توانند کنترل خودرو را کاهش دهند، و منجر به خرابی تایر و باعث ایجاد تصادف، صدمه، و حتی مرگ شوند. همیشه پیش از رانندگی باد تایرها را بررسی کنید برای تنظیم باد تایر به بخش ۸ (لاستیک ها و چرخ ها) مراجعه کنید.

• رانندگی با تایرهای بدون آج یا آج نامناسب خطرناک است. تایرهای سائیده شده می تواند باعث از دست رفتن کنترل خودرو و منجر به تصادف، صدمه و حتی مرگ شوند. تایرهای سائیده شده را حتماً در اولین فرصت تعویض کنید و هرگز با آنها رانندگی نکنید همیشه آج های چرخ را پیش از رانندگی بررسی کنید برای اطلاعات بیشتر به بخش ۷، (لاستیک ها و چرخ ها) مراجعه کنید.



## رانندگی در بزرگراه

### تایرها

مطابق با مشخصات فنی باد تایرها را تنظیم کنید. کم بودن باد تایر می تواند باعث گرمایش بیش از حد و خرابی تایر ها شود. از تایرهای فرسوده یا صدمه دیده که می تواند باعث کاهش چسبندگی یا خرابی تایر شود استفاده نکنید.

### \* توجه

هرگز باد تایرها را از مقدار مشخص شده بر روی آن ها بیشتر نکنید.

## رانندگی در زمستان



1JBB3305

شرایط سخت آب و هوایی در زمستان باعث فرسایش بیشتر و مشکلات دیگر تایر می شود. برای کاهش مشکلات در هنگام رانندگی در زمستان، توصیه های زیر را انجام دهید:

### شرایط برفی یا یخی

برای رانندگی در برف عمیق، باید از تایرهای مخصوص برف یا از زنجیر چرخ استفاده کنید. در صورتی که از تایرهای مخصوص برف استفاده می کنید، باید از تایرهای با ابعاد متناسب با تایرهای اصلی خودرو استفاده کنید. کوتاهی در اینکار می تواند باعث از دست رفتن ایمنی و ناتوانی در کنترل خودرو شود. همچنین، سرعت گرفتن، رانندگی با سرعت بالا، و گردش تند خیلی خطرناک هستند. برای کاهش سرعت، از توانایی موتور برای ترمز استفاده کنید. ترمز ناگهانی در جاده های برفی یا یخی می تواند باعث سرخوردن خودرو شود. فاصله مناسب را با خودروی جلویی حفظ کنید. همچنین، به آرامی ترمز کنید. باید توجه داشت که نصب زنجیر چرخ بر روی تایر نیروی رانندگی بیشتری تأمین می کند، ولی مانع سر خوردن خودرو نخواهد شد.

### \* توجه

استفاده از زنجیر چرخ در تمامی کشورها قانونی نیست. پیش از استفاده از زنجیر چرخ، قوانین را بررسی کنید.

### تایرهای مخصوص برف

در صورت استفاده از تایرهای مخصوص برف در خودروی خود، حتماً از تایرهای رادیال (radial) با ابعاد و ظرفیت یکسان با تایرهای اصلی استفاده کنید. بر روی همه چرخ ها از تایر مخصوص برف استفاده کنید تا در تمامی شرایط آب و هوایی تعادل خودرو حفظ شوند. به خاطر بسپارید که چسبندگی خودرو در هنگام نصب تایرهای مخصوص برف بر روی جاده خشک، به اندازه تایر های اصلی خودرو نیست. حتی زمانیکه جاده ها تمیز است باید با احتیاط رانندگی کنید. برای دریافت اطلاعات مربوط به سرعت مجاز بانمایندگی تماس برقرار کنید.

### ⚠ هشدار - ابعاد تایر مخصوص برف

تایرهای مخصوص برف باید دارای ابعاد یکسان و نوع یکسانی با تایرهای استاندارد باشند. در غیر اینصورت، تأثیر منفی بر روی ایمنی و کنترل خودروی شما خواهند گذاشت.

بدون بررسی مقررات محلی، ایالتی و شهرداری، از تایرهای گل میخ دار استفاده نکنید.



1JBA4068

### زنجیر چرخ

از آنجایی که دیواره های کناری تایر ها باریکتر است ممکن است بعضی از زنجیر چرخ ها به آن صدمه بزنند در نتیجه به جای استفاده از زنجیر چرخ توصیه می شود از تایر مخصوص برف استفاده کنید از نصب زنجیر چرخ بر روی خودروهای مجهز به رینگ آلومینیومی خودداری کنید، زنجیر چرخ به رینگ آلومینیومی آسیب می زند در صورت لزوم استفاده از زنجیر چرخ، از زنجیر چرخ های با ضخامت کمتر از ۱۲ میلیمتر (۰,۴۷ اینچ) استفاده کنید. صدمه ایجاد شده به خودرو در نتیجه استفاده نامناسب از زنجیر چرخ تحت پوشش ضمانتنامه خودرو نمی باشد. زنجیر چرخ فقط بر روی چرخ های جلو نصب شوند.

### ⚠ احتیاط

- از تناسب ابعاد و نوع زنجیر چرخ یا چرخ های خودرویتان اطمینان حاصل کنید زنجیر چرخ های با ابعاد اشتباه می توانند به بدنه و سیستم تعلیق خودرو صدمه وارد کرده و صدمه وارد شده ممکن است در ضمانتنامه خودرو پوشش داده نشده باشد. علاوه بر این قالب های اتصال زنجیر چرخ در حین تماس با قطعات خودرو ممکن است صدمه دیده و توانایی و استحکام اولیه را نداشته باشند. حتما از زنجیر چرخ نوع SAE و کلاس "S" استفاده کنید.
- همیشه محکم بودن زنجیر چرخ را بعد از ۵,۵ تا ۱ کیلومتر (۰,۳ تا ۰,۶ مایل) بررسی کنید تا وضعیت نصب آن ها دچار عیب نشده باشد. در صورت شل بودن دوباره آن ها را محکم کنید.

### نصب زنجیر

هنگام نصب زنجیر ها، دستورالعمل های سازنده را رعایت کرده و تا حد امکان آن را محکم ببندید در صورت شنیدن صدای تماس زنجیر چرخ با شاسی، توقف کرده و آن ها را محکم کنید در صورتی که تماس همچنان برقرار است سرعت خود را کاهش دهید تا زمانی که دیگر شنیده نشود به محض شروع رانندگی در جاده بدون برف، زنجیرها را باز کنید.

### ⚠ هشدار - نصب زنجیر

هنگام نصب زنجیر چرخ، خودرو را در زمین مسطح و دور از ترافیک پارک کنید چراغ فلاشر خودرو را روشن کرده و علامت خطر مثلثی را در صورتی که در دسترس است در پشت خودرو قرار دهید. همیشه پیش از بستن زنجیر چرخ، دنده خودرو را در وضعیت پارک P قرار دهید. ترمزهای پارک را فعال کرده و موتور خودرو را خاموش کنید.

## استفاده از روغن زمستانه در صورت لزوم

در بعضی از وضعیت های آب و هوایی توصیه می شود در طول فصل سرما از روغن های مخصوص زمستانه که گران روی کمتری دارند استفاده شود برای دریافت راهنمایی به بخش ۸ مراجعه کنید در صورت وجود ابهام در مورد نوع روغن موتور مصرفی، توصیه می کنیم به نمایندگی مجاز شرکت کرمان موتور مراجعه کنید.

## سیستم احتراق و شمع ها را بررسی کنید

مطابق بخش ۷ شمع ها را بررسی کرده و در صورت لزوم آن ها را تعویض کنید همچنین تمامی سیستم سیم کشی سیستم احتراق و تجهیزات مربوطه را بررسی کنید تا عاری از ترک، فرسودگی یا صدمه باشند.

## از آب رادیاتور با کیفیت بالا استفاده کنید

خودروی شما با آب رادیاتور کیفیت بالای اتیلن گلیکول به شما تحویل داده شده است این نوع مایع خنک کاری تنها مایعی است که باید استفاده شود زیرا مانع فرسایش سیستم خنک کننده موتور می شود، پمپ آب را روغن کاری کرده و مانع یخ زدن می شود. حتما مایع آب رادیاتور را مطابق با برنامه سرویس بخش ۷ عوض کنید. پیش از فصل زمستان، مایع خنک کننده را تست کنید تا از دمای انجماد آن در طول زمستان اطمینان حاصل کنید.

## باتری و کابل ها را بررسی کنید

در زمستان بار وارد شده به باتری بیشتر است باتری و کابل های آن را مطابق بخش ۷ بررسی کنید توصیه می کنیم جهت بررسی میزان شارژ باتری نزد نمایندگی مجاز شرکت کرمان موتور مراجعه کنید.

## ⚠ هشدار - زنجیر چرخ

- استفاده از زنجیر چرخ می تواند باعث تأثیر منفی بر کنترل خودرو شود
- از سرعت ۳۰ کیلومتر در ساعت (۲۰ مایل در ساعت) یا سرعت توصیه شده توسط سازنده زنجیر چرخ (هر کدام کمتر) سریعتر رانندگی نکنید.
- با احتیاط رانندگی کرده و از رانندگی بر روی دست انداز، چاله، گردش تند و دیگر خطرات جاده که ممکن است باعث ایجاد ضربه به خودرو شود، خودداری کنید.
- از گردش تند یا ترمز شدید خودداری کنید.

## ⚠ احتیاط

- در صورتی که ابعاد زنجیر متناسب نباشد، به ترمز، سیستم تعلیق، بدنه و چرخ های خودرو صدمه وارد می شود.
- هر زمان صدای برخورد زنجیر به بدنه خودرو را شنیدید، خودرو را متوقف کنید و آن را محکم کنید.



## برای ممانعت از یخ زدن قفل ها

برای ممانعت از یخ زدن قفل ها ، از مایع ضد یخ مجاز با گلیسرین استفاده کرده و آن را به داخل قفل بپاشید در صورت یخ بستن قفل از مایع ضد یخ برای خارج کردن یخ استفاده کنید در صورتی که درون قفل یخ زده باشد، می توانید با استفاده از یک کلید گرم آن را خارج کنید در هنگام گرفتن کلید گرم در دست احتیاط کنید تا صدمه نبیند.

## از مایع شیشه شور ضد یخ مجاز در سیستم شیشه شور استفاده کنید

برای ممانعت از یخ زدن مایع شستشوی شیشه ، از محلول ضد یخ شیشه شور شیشه مجاز مطابق با دستورهای مشخص شده بر روی محفظه استفاده کنید . این نوع شوینده در نمایندگی مجاز کرمان موتور یا بسیاری از فروشندگان قطعات خودرو موجود است. از مایع خنک کاری موتور یا دیگر ضد یخ ها استفاده نکنید . زیرا می تواند باعث ایجاد صدمه به رنگ خودرو شوند.

## از یخ زدن ترمز پارک جلوگیری کنید

ممکن است تحت شرایط خاصی ترمزهای پارک یخ ببندند. در صورت جمع شدن برف یا به در اطراف یا نزدیکی ترمزهای عقب یا زمانی که ترمزها خیس هستند احتمال یخ بستن ترمزها بیشتر است آن را به صورت موقت فعال کنید تا بتوانید دنده پارک (در گیربکس اتوماتیک / گیربکس انتقال قدرت متغییر CVT/ گیربکس کلاچ دبل) یا دنده اول یا عقب (در دنده دستی) را فعال کرده و چرخ های عقب را بی حرکت کنید تا مانع حرکت خودرو شوید. بعد از این اقدامات ترمز پارک را آزاد کنید.

## از جمع شدن یخ یا برف در زیر خودرو جلوگیری کنید

ممکن است تحت شرایطی، برف و یخ در زیر خودرو و گلگیر جمع شده و در حین کار با فرمان اختلال ایجاد کنند. هنگام رانندگی در شرایط رانندگی سخت که ممکن است باعث این اتفاق شود ، باید هر از چند گاهی زیر خودرو را بررسی کنید تا از نبود مانع برای حرکت چرخ های جلو و تجهیزات فرمان اطمینان حاصل کنید.

## حمل تجهیزات اضطراری

با توجه به شدت شرایط آب و هوایی، باید تجهیزات اضطراری مناسب را همیشه به همراه داشته باشید. بعضی از اقدام عبارتند از زنجیر چرخ ، طناب یا زنجیر یدک کشی ، چراغ قوه، شعله یا روشنایی اضطراری، شن، خاک انداز، کابل جامپر باتری، شیشه پاک کن، دستکش، زیر انداز، بادگیر، پتو و ...

## اشیاء یا مواد خارجی را در محفظه موتور قرار ندهید

قرار دادن اشیاء یا مواد خارجی در محفظه موتور که از خنک کاری موتور نیز جلوگیری می کند باعث آسیب دیدن موتور و آتش سوزی می شود. تولید کننده برای این مورد هیچ نوع مسئولیتی را قبول نمی کند.

## بکسل کردن

در صورتی که می خواهید با خودروی خود یدک کشید، باید اول قبل از هر کاری مقررات موجود در این رابطه را بررسی کنید. با توجه به مقررات متفاوت در رابطه با یدک کشیدن تریلر و دیگر خودروها یا تجهیزات توصیه می کنیم به نمایندگی مجاز شرکت کرمان موتور مراجعه کنید.

### ⚠ هشدار - یدک کشیدن تریلر

در صورتی که از تجهیزات مناسب استفاده نکنید یا به صورت نامناسب رانندگی کنید در حین کشیدن تریلر کنترل را از خواهید داد. برای مثال، در صورتی که تریلر خیلی سنگین باشد ممکن است ترمزها به خوبی کار نکنند یا حتی اصلا کار نکنند. این می تواند جان شما و سرنشینان خودرو را به خطر بیندازد تنها اگر تمامی مراحل این بخش را طی کرده اید یک تریلر را یدک کنید.

### ⚠ هشدار - محدودیت های وزنی

پیش از بکسل کردن یدک از قرار دادن وزن کل یدک GCW (وزن ناخالص اتصالات) GVW (وزن ناخالص خودرو) و GAW (وزن ناخالص محور) و بار زبانه یدک بکسل شده همگی در محدوده مجاز اطمینان حاصل کنید.

### \* توجه - برای اروپا

- حداکثر بار مجاز فنی بر روی محور های عقب را نمی توان به بیش از ۱۵ درصد و بار مجاز بر روی خودرو نباید بیش از ۱۰ درصد یا ۱۰۰ کیلوگرم (۲۲۰،۴ پوند) هر کدام کمتر افزایش داد در این حالت برای خودروی نوع M1 سرعت خودرو نباید بیش از ۱۰۰ کیلومتر در ساعت (۶۲،۱ مایل در ساعت) و برای خودروهای نوع N1 نباید بیش از ۸۰ کیلومتر در ساعت (۴۹،۷ مایل در ساعت) شود.
- هنگام یدک کشیدن تریلر با خودروی نوع M1 بار اضافی وارد شده در دستگاه کوپلینگ تریلر می تواند باعث افزایش میزان حداکثر بار چرخ ها شود ولی این مقدار نباید بیش از ۱۵ درصد شود. در این شرایط، سرعت خودرو نباید بیشتر از ۱۰۰ کیلومتر در ساعت (۶۲،۱ مایل در ساعت) شود و باد تایر را به میزان حداقل (۰،۲ بار) افزایش دهید.

### ⚠ احتیاط

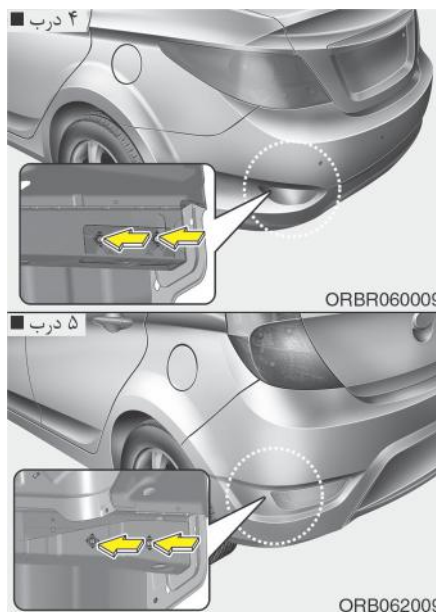
کشیدن اشتباه تریلر می تواند باعث ایجاد صدمه به خودروی شما و منجر به هزینه های زیادی شود که در ضمانتنامه خودرو پوشش داده نشده است. برای یدک کردن صحیح تریلر، توصیه های ارائه شده در این بخش را رعایت کنید.

خودروی شما قادر است تریلر را یدک کند برای شناسایی ظرفیت یدک تریلر توسط خودروی خود، باید اطلاعات موجود در "وزن تریلر" که در بخش بعدی موجود است را مطالعه کنید. به یاد داشته باشید که یدک کشیدن تریلر با رانندگی خودرو بدون یدک، متفاوت است. یدک کردن تریلر باعث ایجاد تغییر در نحوه کنترل، عمر و بهره وری سوخت می شود. یدک کردن تریلر به صورت موفق و ایمن به تجهیزات صحیح و استفاده صحیح از آن ها بستگی دارد.

## بکسل بند

استفاده از بکسل بندهای مناسب ضروری است وجود بادهای برشی، عبور کامیون های بزرگ و جاده خشن چند نمونه دلیل لزوم استفاده از قلاب مناسب است قوانین زیر را رعایت کنید:

- آیا مجبور هستید برای نصب بکسل بند تریلر در پشت خودرو سوراخ ایجاد کنید؟ در این صورت، بعد از خارج کردن بکسل بند و پایان استفاده، سوراخ ایجاد شده را ببندید.
- در صورتی که این سوراخ را نبندید، ممکن است مونواکسید از اگزوز و همچنین آب و آلودگی به داخل خودرو وارد شود.
- از محل سپرها برای بستن بکسل بند استفاده نکنید، از بستن بکسل بندهای اجاره ای یا دیگر بکسل بندهای سپر به سپر خودرو خودداری کنید تنها از بکسل بندهای قابل اتصال به بدنه که به سپر بسته نمی شوند استفاده کنید.
- برای دسترسی به تجهیزات بکسل بند تریلر هیوندایی به نمایندگی مجاز شرکت کرمان موتور مراجعه کنید.



## \* توجه - موقعیت تریلر

سوراخ نصب قلاب ها در هر دو سمت بخش زیرین و پشت چرخ های عقب قرار دارند.

نکات ایمنی یدک کردن تریلر است. بسیاری از این موارد برای ایمنی شما و سرنشینان خودرو اهمیت دارند. حتما قبل از یدک کردن تریلر این بخش را به صورت کامل مطالعه کنید.

تجهیزات بارکش مانند موتور، گیربکس، قطعات چرخ و لاستیک ها تحت بار بیشتر مجبور هستند بیشتر کار کنند. سرعت موتور باید بالاتر و تحت بار شدید تر باشد. این عیب اضافی باعث افزایش حرارت می شود. تریلر همچنین باعث ایجاد مقاومت باران و افزایش نیروی لازم کششی می شود.

## زنجیرهای ایمن

همیشه برای اتصال بین خودرو و تریلر از زنجیر استفاده کنید به نحوی زنجیر ایمن را در زیر زبانه تریلر ببندید تا در صورت رها شدن بکسل بند، زبانه خارج نشده و بر روی جاده بیفتد. دستور العمل های مربوط به زنجیرهای ایمن توسط سازنده بکسل بند یا سازنده تریلر تامین می شود برای نصب زنجیر از توصیه های سازنده پیروی کنید همیشه میزان شلی مناسب را برای گردش مناسب حفظ کنید و هرگز اجازه رها بودن و کشیده شدن زنجیرها بر روی زمین را ندهید.

## ترمزهای تریلر

در صورت مجهز بودن تریلر به سیستم ترمز، حتماً بررسی کنید که این ترمزها مطابق با مقررات کشور شما هستند و سالم بوده و به خوبی کار می کنند. در صورتی که بدون ترمزهای تریلر، وزن تریلر بیش از مقدار مجاز باشد، باید مجهز به ترمز اختصاصی باشد حتما دستورالعمل مربوط به ترمزهای تریلر را مطالعه کنید تا بتوانید آن ها را به خوبی نصب، تنظیم و نگهداری کنید.

- از دست بردن یا دستکاری سیستم ترمز خودروتان خودداری کنید.

## رانندگی با تریلر

یدک کشیدن تریلر به تجربه نیاز دارد پیش از حرکت به سمت جاده باید با تریلر خود آشنایی پیدا کنید با کنترل خودرو و یدک و ترمز کردن با توجه به وزن افزوده شده آشنا شوید، همیشه در خاطر داشته باشید که خودروی شما اکنون با وجود تریلر خیلی طولانی تر است و نیازمند به احتیاط های خاص خود است.

پیش از شروع، بکسل بند و سکوی تریلر، زنجیر ایمنی، اتصالات برقی، چراغ ها، لاستیک ها و آینه را بررسی تنظیم کنید در صورتی که خودرو به ترمز برقی مجهز باشد، خودرو را به حرکت در آورده و بعد ترمز تریلر را با دست اعمال کنید تا از کارکرد ترمزها اطمینان حاصل کنید. این کار به شما امکان می دهد تا اتصال برقی را نیز بررسی کنید.

در حین سفر، هر از گاهی محکم بودن بار را بررسی کنید و همچنین از سالم بودن چراغ ها و ترمز تریلر نیز اطمینان حاصل کنید.

### هشدار - ترمزهای تریلر

هرگز تا وقتی از عملکرد ترمزهای تریلر اطمینان حاصل نکرده اید از آن ها استفاده نکنید این کار نباید توسط افراد مبتدی انجام شود. برای این کار از کارگاه تریلر توانا و مجرب استفاده کنید.

## فاصله از خودروی جلو

فاصله شما از خودروی جلویی باید دو برابر مقداری باشد که در حالت بدون تریلر حفظ می کردید. این فاصله به شما کمک می کند تا از ایجاد شرایطی که به ترمز شدید و گردش شدید نیاز پیدا خواهید کرد، جلوگیری شود.

## سبقت گرفتن

هنگامی که تریلر را یدک می کشید به فاصله بیشتری در جلو نیاز دارید و از آنجایی که طول خودرو بیشتر است باید پیش از بازگشتن بین خطوط بعد از سبقت گرفتن، بیشتر به سمت جلو بروید به خاطر بار اضافه به موتور در حین حرکت سربالایی، سبقت گرفتن بیشتر از زمانی که تریلر به همراه ندارید، طول می کشد.

## دنده عقب

پایین فرمان را با یک دست بگیرید سپس برای حرکت تریلر به سمت چپ، دست خود را به سمت چپ ببرید برای حرکت تریلر به سمت راست، دست خود را به سمت راست ببرید همیشه با سرعت پایین به عقب حرکت کنید و در صورت امکان، از فرد دیگری کمک بخواهید.

## پیچیدن

هنگام پیچیدن با یک تریلر، نسبت به حالت عادی، پیچ بزرگتری باید بزنیید با اینکار مانع برخورد تریلر با لبه جدول، علائم کنار جاده، درختان، یا دیگر موانع نزدیک لبه جاده می شوید. از حرکت های سریع و ناگهانی خودداری کنید. پیش از تغییر خطوط رانندگی از قبل راهنما بزنیید.

## چراغ های راهنما در حین یدک کشیدن

### تریلر

هنگامی که یک تریلر را یدک می کشید، خودروی شما باید به چراغ راهنمای مجزا به همراه سیم کشی منحصر به فرد مجهز باشد فلش های راهنمای سبز رنگ موجود در جلو داشبورد شما هنگام فعال کردن راهنما روشن می شوند در صورتی که سیم کشی به خوبی متصل شده باشد، چراغ های تریلر نیز همزمان با روشن کردن چراغ های راهنما، روشن می شوند تا تغییر خطوط با توقف را به اطلاع رانندگان دیگر برسانند.

هنگام یدک کشیدن یک تریلر، فلش های سبز رنگ موجود در جلو داشبورد در هنگام گردش روشن می شوند حتی اگر چراغ های موجود در تریلر سوخته باشند به همین خاطر تصور خواهید کرد رانندگان عقب قادر به دیدن چراغ شما هستند ولی در واقع اینطور نیست. بررسی وضعیت چراغ های تریلر ضروری است همچنین باید هر زمان که سیم ها را قطع و وصل می کنید چراغ ها را بررسی کنید.

از اتصال سیستم روشنایی تریلر به سیستم روشنایی خودروتان خودداری کنید از ابزار مجاز برای مهار سیم کشی تریلر استفاده کنید. می توانید برای نصب سیستم مهار سیم کشی به نمایندگی مجاز شرکت کرمان موتور مراجعه کنید.

### ⚠ هشدار

اشتباه در استفاده از سیستم مهارسیم کشی می تواند باعث صدمه به سیستم برقی خودرو و یا صدمه به پرسنل شود.

### رانندگی در شیب

پیش از ورود به سرپایینی طولانی یا سراسیمبی شدید ، سرعت خود را کاهش دهید یا دنده سنگین تری انتخاب کنید چنانچه دنده سنگین را اعمال نکنید مجبور خواهید شد به مقدار زیاد از ترمزها استفاده کنید که باعث داغ شدن آن ها شده و بهره وری آن ها را کاهش می دهد. در سربالایی طولانی ، دنده سنگین انتخاب کرده و سرعت خود را تا ۷۰ کیلومتر در ساعت (۴۵ مایل در ساعت) کاهش دهید تا احتمال گرم شدن بیش از حد موتور و دنده را از بین ببرید. در صورتی که وزن تریلر بدون ترمز، بیش از حد اکثر وزن مجاز باشد و دنده خودروی شما اتوماتیک باشد ، باید در هنگام یدک کشیدن تریلر با دنده رانندگی D حرکت کنید.

رانندگی در دنده D در حین یدک کشیدن، احتمال گرم شدن بیش از حد گیربکس را کاهش داده و عمر آن را افزایش می دهد.

### ⚠ احتیاط

- هنگام راندن خودرو در شیب (بیش از ۶ درصد) به دمای آب رادیاتور توجه داشته باشید تا دمای آن زیاد نشود .
- در صورتی که درجه دمای آب رادیاتور به بالای (HOT) "H" رسید. کنار روید و در اولین فرصت در مکانی امن توقف کنید و به موتور اجازه دهید به صورت عادی درجا کار کند تا خنک شود بعد از خنک شدن موتور می توانید به حرکت ادامه دهید.
- با توجه به وزن تریلر و شیب موجود باید سرعت خود را تنظیم کنید تا احتمال بیش گرمایش موتور و دنده خودرو کاهش یابد.

### پارک کردن در شیب تپه ها

عموماً، در صورتی که به خودروی شما تریلر متصل است نباید در شیب پارک کنید در صورت حرکت ناخواسته خودرو و تریلر ممکن است صدمات مهلکی به افراد وارد شود و خودرو و تریلر شما خسارت ببیند.

### ⚠ هشدار - پارک در شیب

پارک خودرو با یدک تریلر در شیب می تواند باعث ایجاد صدمات جدی و مهلک در صورت رها شدن تریلر شود.

با این حال، در صورتی که مجبور هستید تریلر را بر روی شیب پارک کنید به ترتیب زیر اقدام کنید:

۱. خودرو را در فضای پارک قرار دهید. چرخ خودرو را به سمت لبه جاده هدایت کنید (به سمت راست اگر رو به سمت پایین هستید و چپ اگر رو به سمت بالا هستید).
۲. در صورتی که خودرو به دنده دستی مجهز باشد، خودرو را در وضعیت قرار دهید در صورتی که خودرو به (گیربکس اتوماتیک / گیربکس انتقال قدرت متغییر CVT / گیربکس کلاچ دوپل) مجهز است، خودرو را در وضعیت P (پارک) قرار دهید.
۳. ترمز پارک را اعمال کرده و خودرو را خاموش کنید.
۴. در زیر چرخ های تریلر به سمت شیب مانع قرار دهید.
۵. خودرو را روشن کنید، ترمز را بگیرید، دنده خلاص را انتخاب کنید، ترمز پارک را رها کنید و به آرامی ترمزها را رها کنید تا بار تریلر بر روی مانع های قرار داده شده زیر چرخ، وارد شود.
۶. دوباره ترمزها را بگیرید. ترمز پارک را اعمال کنید، در خودرو با گیربکس دستی دنده عقب (R) و یا در (گیربکس اتوماتیک / گیربکس انتقال قدرت متغییر CVT / گیربکس کلاچ دوپل)، دنده پارک (P) را انتخاب کنید.
۷. خودرو را خاموش کرده و ترمزها را رها کنید ولی ترمز پارک را در وضعیت فعال رها کنید.

### ⚠ هشدار - ترمز پارک

در صورتی که ترمز پارک کاملاً اعمال نشده است خروج از خودرو خطرناک است. در صورتی که موتور را روشن رها کرده اید ممکن است خودرو ناگهان حرکت کند اینکار شدیداً خطرناک است.

## هنگامی که بعد از پارک در شیب آماده ترک خودرو هستید

۱. زمانی که دنده دستی در حالت خلاص یا (گیربکس اتوماتیک / گیربکس انتقال قدرت متغیر CVT / گیربکس کلاچ دویل) در حالت پارک (P) است، ترمزها را اعمال کرده و پدال ترمز را فشار دهید و به صورت همزمان:
  - موتور خودرو را روشن کنید؛
  - دنده را اعمال کنید؛ و
  - ترمز پارک را رها کنید.
۲. به آرامی پای خود را از روی پدال ترمز رها کنید.
۳. به آرامی رانندگی کنید تا زمانی که تریلر از روی موانع خارج شود.
۴. متوقف شوید و از کسی بخواهید موانع را جمع کند.

## نگهداری از خودرو در زمان یدک تریلر

هنگامی که تریلر را یدک می کشید ، باید سریعتر جهت سرویس دوره ای اقدام کنید اقدامات مهمی که باید به آن ها توجه داشته باشید عبارتند از روغن موتور ، روغن گیربکس، روغن محور و سیستم خنک کاری موتور می باشند شرایط ترمز را نیز باید هر از گاهی بررسی کرد این مورد در این دفترچه راهنما پوشش داده شده است و در فهرست می توانید با سرعت به این موارد دسترسی پیدا کنید در هنگام یدک کشیدن تریلر ، بازبینی این بخش ها پیش از شروع سفر مهم است. نگهداری از تریلر و قلاب آن را فراموش نکنید زمانبندی نگهداری ارائه شده همراه با تریلر را رعایت کنید و هر از گاهی آن را بررسی کنید توصیه می شود در ابتدای هر روز که قصد رانندگی دارید این دفترچه را بررسی کنید مهم تر از هر چیزی ، تمامی پیچ ها و مهره های بکسل بند باید محکم باشند.

## ⚠ احتیاط

- با توجه به اینکه در حین یدک کشیدن تریلر بار خودرو بیشتر است در روزهای گرم یا هنگام رانندگی روی سر بالایی پیش گرمایش رخ می دهد. درصورتی که درجه رادیاتور پیش گرمایش را گزارش کرد. تهویه مطبوع را خاموش کنید و خودرو را در محلی امن نگهدارید تا موتور خودرو خنک شود .
- هنگام یدک کشیدن تریلر، روغن گیربکس را سریعتر بررسی کنید .
- اگر خودرو شما فاقد کولر است، باید فن کندانسور را نصب کنید تا کارایی موتور موقع یدک نمودن تریلی بهتر شود.



## هنگامی که قصد متصل کردن و یدک کشیدن تریلر را دارید

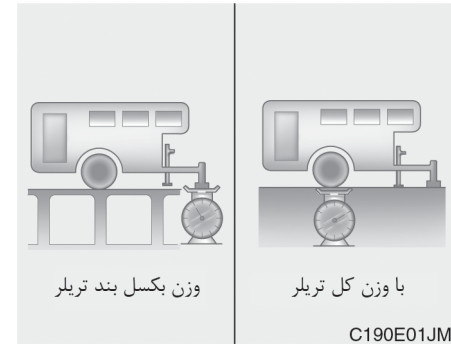
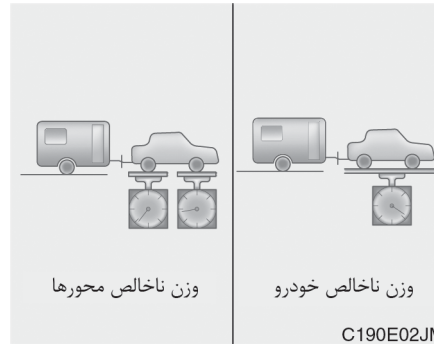
جهت کشیدن تریلر به نکات زیر توجه کنید:

- سعی کنید از سازنده تریلی درخواست سیستم کنترل نوسان تریلی بکنید تا از آن در هنگام یدک نمودن استفاده کنید.
- در ۲۰۰۰ کیلومتر (۱۲۰۰ مایل) اول استفاده از خودرو، یدک نکشید تا مانع آب بندی مناسب خودرو نشوید عدم توجه به این امر باعث ایجاد صدمه جدی به موتور یا گیربکس می شود.
- هنگام یدک کشیدن تریلر، توصیه می کنیم برای کسب ملزوماتی مانند کیت یدک و غیره به نمایندگی مجاز شرکت کرمان موتور مراجعه کنید.
- همیشه با سرعت ملایم رانندگی کنید (کمتر از ۱۰۰ کیلومتر در ساعت (۶۰ مایل در ساعت)) در سراسری طولانی، اجازه ندهید سرعت خودروی شما از ۷۰ کیلومتر در ساعت (۴۵ مایل در ساعت) یا سرعت مجاز مشخص شده در تریلر (هر کدام کمتر) بیشتر شود.
- جدول مقابل اطلاعات مهمی در مورد وزن در بر دارد:

موتور بنزینی				موتور	آیتم
۱,۶ لیتری		۱,۴ لیتری			
A/T	M/T	CVT	M/T	بدون سیستم ترمز	حداکثر وزن تریلر کیلوگرم (پوند)
۴۵۰ (۹۹۲)	۴۵۰ (۹۹۲)	۴۵۰ (۹۹۲)	۴۵۰ (۹۹۲)		
۸۰۰ (۱۷۶۳)	۱۰۰۰ (۲۲۰۴)	۸۰۰ (۱۷۶۳)	۱۰۰۰ (۲۲۰۴)		
۵۰ (۱۱۰)				حداکثر وزن مجاز عمودی برای دستگاه متصل کیلوگرم (پوند)	
۴ درب : ۱۰۷۷ (۴۲,۴) ۵ درب : ۸۲۵ (۳۲,۵)				فاصله توصیه شده از مرکز چرخ عقب تا نقطه اتصال میلیمتر (اینچ)	

- M/T : گیربکس دستی
- A/T : گیربکس اتوماتیک
- CVT : گیربکس انتقال قدرت متغییر
- DCT : گیربکس کلاچ دبل

وزن زبانه تریلر باید حداکثر ۱۰ درصد کل بار گذاری شده تریلر و در محدوده حداکثر بار مجاز زبانه تریلی باشد بعد از بارگذاری تریلر، ابتدا تریلر و بعد زبانه را به صورت مجزا وزن کنید و تناسب آن ها را بسنجید در صورت مناسب نبودن آن ها می توانید با جابجایی تعدادی از اقلام بار تریلر موضوع را حل کنید.



### ⚠ هشدار - تریلر

- از بارگذاری تریلر با بار بیشتر در ناحیه عقب نسبت به جلو خودداری کنید بار موجود در جلو باید حدوداً ۶ درصد کل بار موجود در تریلر باشد ، عقب خودرو باید حدود ۴۰ درصد از کل بار تریلر را داشته باشد.
- هرگز از میزان حداکثر مجاز بار تریلر یا تجهیزات یدک کشی تریلر تجاوز نکنید بارگیری نامناسب می تواند باعث ایجاد صدمه به خودروی شما و یا صدمه به سرنشینان شود. وزن ها و بار موجود را بر روی باسکول یا دفاتر گشتی مجهز به باسکول بررسی کنید.
- تریلری که دارای بار نامناسب باشد می تواند باعث از دست رفتن کنترل شود

### وزن زبانه تریلر

بار زبانه هر تریلر دارای اهمیت زیادی است زیرا بر مجموع وزن ناخالص خودرو (GVW) شما موثر است. این وزن شامل وزن سیستم مهار خودرو ، بار موجود در خودرو، و افرادی که سرنشین خودرو هستند، باشد اگر شما تریلر یدک می کشید، باید بار زبانه را به مقدار GVW اضافه کنید زیرا خودروی شما آن وزن را نیز حمل می کند.

### وزن تریلر

بیشترین میزان مجاز وزن تریلر چقدر است؟ هرگز نباید بیشتر از حداکثر وزن تریلر به علاوه ترمزها شود ولی این مقدار نیز می تواند خیلی سنگین باشد.

بستگی به نحوه استفاده شما از تریلر دارد برای مثال، سرعت، ارتفاع، شیب جاده، دمای بیرون و اینکه چند بار از خودرو برای کشیدن تریلر استفاده می شود، اهمیت دارند. وزن ایده آل تریلر همچنین می تواند به تجهیزات خاصی که در خودرو استفاده می کنید بستگی داشته باشد.

## وزن خودرو

این بخش شما را برای بارگیری مناسب خودرو با تریلر و برای حفظ میزان بار خودرو در محدوده و ظرفیت طراحی یا بدون تریلر، یاری می کند بارگیری مناسب خودرو باعث حداکثر بهره وری طراحی خودرو شما می شود پیش از بارگیری خودرو با تعاریف زیر که میزان وزن خودرو را با یا بدون تریلر، در مشخصات فنی و برچسب های گواهی، مشخص می کنند، آشنا شوید.

### وزن پایه

این وزن شامل خودرو با باک پر از بنزین و تجهیزات استاندارد است. ولی شامل سرنشینان، بار، با تجهیزات عملیاتی نمی شود.

### وزن خالص خودرو

این وزن از خودرو برای زمانی است که خودرو را از نمایندگی تحویل گرفتید بعلاوه تجهیزات متفرقه بعدی اضافه شده.

### وزن بار

این عدد بیانگر تمامی وزن افزوده شده به وزن پایه از جمله بار و تجهیزات اختیاری است.

### GAW (وزن ناخالص محور)

این وزن کل هر محور (جلو و عقب) - از جمله وزن خالص خودرو تمامی بار است.

### GAWR (حد وزن ناخالص بر روی محور)

این مقدار حداکثر وزن مجاز است که می توانید بر روی یک محور حمل کنید (جلو یا عقب). این اعداد بر روی برچسب نمایش داده شده اند. مجموع بار بر روی هر محور نباید از مقدار GAWR خودرو بیشتر شود.

### GVW (وزن ناخالص خودرو)

این وزن شامل وزن خالص پایه همراه با وزن واقعی بار به علاوه وزن سرنشینان می باشد.

### GVWR (میزان وزن ناخالص خودرو)

این مقدار حداکثر وزن مجاز خودروی کاملا پر شده (از جمله تمامی گزینه ها، تجهیزات، سرنشینان و بار است). GVWR بر روی برچسب نمایش داده شده است.

### بار بیش از حد

#### ⚠ هشدار - وزن خودرو

- میزان وزن محور ناخالص (GAWR) و وزن ناخالص خودر (GVWR) بر روی برچسب متصل به درب راننده (با سرنشین جلو) موجود می باشد. عدم رعایت این مقادیر می تواند باعث ایجاد تصادف یا خسارت به خودرو شود. می توانید وزن بار خود را با اندازه گیری وزن اقلام (و سرنشینان) پیش از وارد کردن آن ها به خودرو، مشخص کنید. احتیاط کنید تا بار خودرو بیش از حد مجاز نشود.



## نحوه عملکرد در مواقع اضطراری

۳۱۸	اعلام هشدار در جاده
۳۱۸	در صورت ایجاد شرایط اضطراری در حین رانندگی
۳۱۹	در صورت روشن نشدن موتور
۳۲۰	استارت اضطراری
۳۲۲	در صورت گرم شدن بیش از حد موتور خودرو
۳۲۳	سیستم نظارت بر فشار باد تایر (TPMS)
۳۳۴	در صورت پنچر شدن تایر
۳۴۲	یدک کشی
۳۴۶	تجهیزات اضطراری

## در صورت ایجاد شرایط اضطراری در حین رانندگی

### در صورت خاموش شدن موتور خودرو در تقاطع یا در خط عابر

- در صورت خاموش شدن موتور خودرو در تقاطع یا در خط عابر، دنده را در وضعیت خالص قرار داده و خودرو را به محلی امن حرکت دهید.
- در صورتی که خودروی شما به دنده دستی بدون قفل سوئیچ مجهز باشد می توان خودرو را با انتخاب دنده دوم یا سوم و سپس استارت زدن بدون فشردن کلاچ به سمت جلو حرکت داد.

### در صورت پنچر شدن لاستیک در حین رانندگی

- در صورت پنچر شدن لاستیک در حین رانندگی
۱. پای خود را از روی پدال گاز بردارید و اجازه دهید در حین رانندگی به سمت جلو سرعت خودرو کاهش یابد از فشردن ناگهانی پدال ترمز یا تلاش برای رفتن به خارج از جاده خودداری کنید زیرا اینکار می تواند منجر به از دست دادن کنترل خودرو شود. هنگامی که سرعت خودرو به مقدار کافی کاهش یافت، به آرامی پدال ترمز را فشار داده و از جاده خارج شوید تا حد امکان از جاده دور شده و در محلی امن و صاف خودرو را متوقف کنید در صورتی که در بزرگراه مجزایی هستید از توقف در ناحیه مابین دو مسیر مختلف ترافیکی خودداری کنید.

همیشه در شرایط انجام تعمیرات اضطراری یا زمانی که خودرو در لبه جاده متوقف شده است از این چراغ استفاده کنید.

در هر وضعیتی از کلید استارت خودرو می توان کلید فلاشر را روشن کرد . کلید فلاشر در مرکز پنل کلیدهای کنسول قرار دارد . تمامی چراغ های راهنما به صورت همزمان چشمک خواهند زد.

- چه خودروی شما در حرکت یا ثابت باشد، چراغ فلاشر هشدار روشن می شود.
- هنگام روشن بودن چراغ های فلاشر، نمی توان از چراغ های راهنما استفاده کرد.

• در زمان استفاده از فلاشرهای هشدار هنگامی که خودرو یدک کشیده می شود، احتیاط کنید.



### چراغ فلاشر

چراغ فلاشر برای هشدار به رانندگی دیگر برای احتیاط در حین عبور، سبقت یا نزدیک شدن به خودرو شما می باشد.

## در صورت روشن نشدن موتور

### در صورت استارت خودرو موتور به صورت عادی ولی روشن نشدن آن

۱. میزان سوخت را بررسی کنید.
۲. هنگامی که سوئیچ خودرو در وضعیت LOCK/OFF است، تمامی اتصالات سوئیچ، سیم پیچ و شمع ها را بررسی کنید در صورت قطع بودن هر اتصال آن را دوباره وصل کنید.
۳. لوله سوخت در موتور را بررسی کنید
۴. در صورتی که موتور خودرو همچنان روشن نشد توصیه می کنیم به نمایندگی مجاز شرکت کرمان موتور مراجعه کنید.

### در صورت استارت نخوردن خودرو یا استارت آرام

۱. در صورتی که خودروی شما به (گیربکس اتوماتیک/ گیربکس انتقال قدرت متغییر CVT/ گیربکس کلاچ دابل) مجهز است، حتما دنده را وارد وضعیت خلاص N یا پارک P کرده و ترمز اضطراری را فعال کنید.
۲. سرکابل های باتری را بررسی کنید تا از تمیزی و محکم بودن آن ها اطمینان حاصل کنید.
۳. چراغ داخل خودرو را روشن کنید در صورتی که هنگام استارت زدن، چراغ کم نور یا خاموش شود، باتری خالی شده است.
۴. اتصالات باتری را بررسی کرده و از محکم بودن آن ها اطمینان حاصل کنید.
۵. از حرکت دادن یا کشیدن خودرو برای روشن کردن آن خودداری کنید به دستورات ارائه شده برای «استارت با اتصالی باتری به باتری» مراجعه کنید.

### ⚠ هشدار

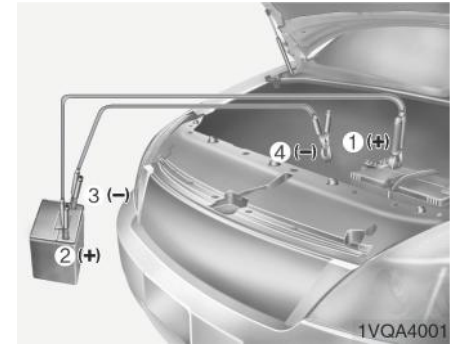
در صورتی که موتور خودرو روشن نمی شود، از حرکت دادن یا کشیدن خودرو برای روشن کردن آن خودداری کنید! اینکار می تواند باعث تصادف یا ایجاد صدمات دیگر شود، علاوه بر این، استارت کردن یا هل دادن یا حرکت دادن می تواند باعث فشار خیلی زیاد بر روی مبدل کاتالیزور شده و باعث آتش سوزی شود.

۲. هنگام متوقف کردن خودرو، فلاشر خطر را روشن کنید، ترمز پارک را فعال کرده و دنده P در (گیربکس اتوماتیک / گیربکس انتقال قدرت متغییر CVT/ گیربکس کلاچ دابل) و دنده عقب (در گیربکس معمولی) را انتخاب کنید.
۳. از تمامی سرنشینان بخواهید تا خودرو را ترک کنند. حتما باید سرنشینان در سمتی از خودرو که به دور از رفت و آمد خودروها است بایستند.
۴. به هنگام تعویض چرخ، دستورالعمل های ارائه شده در این بخش را رعایت کنید.

### در صورت خاموش شدن موتور در حین رانندگی

۱. به آرامی سرعت خود را کاهش دهید و مسیر مستقیم را حفظ کنید با احتیاط به خارج از جاده و محلی امن بروید.
۲. فلاشرهای اضطراری خود را روشن کنید.
۳. دوباره سعی کنید موتور را روشن کنید در صورتی که خودروی شما روشن نشده توصیه می کنیم به نماینده مجاز شرکت کرمان موتور مراجعه کنید.

## استارت اضطراری



کابل ها را به ترتیب عدد نمایش داده شده متصل کرده و برای جدا کردن آن ها به صورت برعکس ترتیب اعداد اقدام کنید.

### استارت با اتصال باتری به باتری

در صورتی که اتصال باتری به صورت اشتباه انجام شود می تواند خطرناک باشد در نتیجه برای جلوگیری از صدمه به خود یا صدمه به خودرو با باتری ، فرآیندهای اتصال باتری به باتری را رعایت کنید . در صورت وجود هر گونه شبهه ، توصیه می کنیم حتماً از متخصص توانا کمک خواسته یا از خدمات یدک کشی ها برای این کار کمک بخواهید.

### ⚠️ احتیاط

تنها از سیستم باتری ۱۲ ولتی برای اتصال استفاده کنید در صورت استفاده از باتری ۲۴ ولتی (چه به صورت باتری های سری ۱۲ ولتی یا ژنراتور ۲۴ ولتی) به استارت، سیستم سوئیچ استارت و دیگر قطعات الکتریکی که قابل تعمیر نیستند، صدمه وارد خواهد شد.

### ⚠️ هشدار - باتری

هرگز سطح آب باتری (الکترولیت) را بررسی نکنید زیرا این کار می تواند باعث شکستن یا انفجار باتری و منجر به صدمه جدی شود.

### ⚠️ هشدار - باتری

- هرگونه جرقه یا شعله را از باتری دور نگهدارید. باتری از خود گاز هیدروژن متصاعد می کند که در صورت قرار گرفتن در معرض شعله یا جرقه می تواند منفجر شود. در صورت رعایت نکردن این توصیه ها، ممکن است صدمات جدی به فرد و خسارت به خودرو وارد شود! در صورت وجود ابهام در مورد نحوه پیگیری این اقدامات، از فرد متخصصی کمک بخواهید. باتری خودرو محتوی اسید سولفوریک می باشد. این ماده سمی و شدیداً حلال است. در هنگام باتری به باتری کردن خودرو از عینک محافظ استفاده کنید و احتیاط کنید که اسید بر روی شما، لباسان یا پرروی خودرو ریخته شود.
- در صورتی که باتری خالی شده یخ زده است یا اگر میزان آب باتری (الکترولیت) کم است. از انجام عملیات باتری به باتری خودداری کنید زیرا ممکن است باتری شکسته یا منفجر شود.
- مراقب باشید تا کابل های (+) و (-) به یکدیگر برخورد نکند تا باعث جرقه نشود.
- هنگام باتری به باتری کردن در صورتی که باتری یخ زده یا الکترولیت آن کم باشد، ممکن است باتری شکسته یا منفجر شود.



## مراحل باتری به باتری کردن

۱. اطمینان حاصل کنید که باتری کمکی از نوع ۱۲ ولت است و قطب منفی به زمین متصل شده است.
۲. در صورتی که باتری کمکی در خودرویی دیگر است، اجازه برقراری تماس بین خودروها را ندهید.
۳. تمامی سیستم های مصرف کننده برق را خاموش کنید.
۴. کابل های مخصوص را به دقت به ترتیب مشخص شده در تصویر به هم متصل کنید. ابتدا یک سر از کابل را به قطب مثبت باتری تخلیه شده (۱) متصل کنید و بعد سمت دیگر را به قطب مثبت باتری کمکی متصل کنید. (۲) بعد یک سمت از کابل دیگر را به قطب منفی باتری کمکی (۳) متصل کرده و بعد سمت دیگر را به یک نقطه آهنی ثابت و صلب (برای مثال، به پایه موتور) به دور از باتری (۴) متصل کنید. هرگز این سیم را به قطعه یا نزدیک قطعه ای که در صورت روشن شدن موتور ممکن است حرکت کند، متصل نکنید.

از برقراری تماس بین سیم های اتصال باتری به باتری با هر چیز دیگر به غیر از قطب های باتری یا زمین مناسب خود داری کنید. هنگام برقراری تماس بر روی باتری خم نشوید.

### ⚠ احتیاط - کابل های باتری

*از برقراری تماس سیم اتصال باتری از قطب منفی باتری کمکی به قطب منفی باتری تخلیه شده خودداری کنید این کار می تواند باعث گرمایش بیش از حد و ترک خوردن و در نتیجه متصاعد شدن اسید باتری تخلیه شده شود.*

۵. موتور خودروی مجهز به باتری کمکی را روشن کرده و بگذارید در دور ۲۰۰۰ کار کند بعد موتور خودروی دارای باتری تخلیه شده را روشن کنید.
- در صورتی که علت تخلیه باتری مشخص نیست، توصیه می کنیم برای بررسی این موضوع به نمایندگی مجاز شرکت کرمان موتور مراجعه کنید.

## روشن کردن با هل دادن خودرو

در صورتی که خودروی شما به دنده دستی مجهز است نباید برای روشن کردن آن از هل دادن استفاده کرد زیرا می تواند باعث ایجاد صدمه به سیستم کنترل دود خروجی شود. خودروهای مجهز به (گیربکس اتوماتیک / گیربکس انتقال قدرت متغییر CVT / گیربکس کلاچ دویل) را نمی توان با هل دادن روشن کرد.

برای روشن کردن به روش باتری به باتری به راهنمایی های موجود در این بخش مراجعه کنید.

### ⚠ هشدار

هرگز از یدک کردن خودرو برای روشن کردن آن استفاده نکنید زیرا روشن شدن ناگهانی حرکت ناگهانی خودرو به سمت جلو باعث برخورد با خودروی یدک کش می شود.

## در صورت گرم شدن بیش از حد موتور خودرو

در صورت گرم شدن بیش از حد موتور خودرو، توان خودرو از دست خواهد رفت با صدای «تق تق» یا «غژ» می شنوید، موتور خودرو احتمالاً خیلی داغ شده است در صورت این رویداد اقدامات زیر را انجام دهید :

۱. از جاده خارج شده و به محض امن شدن شرایط خودرو را متوقف کنید.
۲. دنده پارک P (گیربکس اتوماتیک / گیربکس انتقال قدرت متغییر CVT / گیربکس کلاچ دویل) یا خلاص ( در دنده دستی) را انتخاب کرده و ترمز پارک را فعال کنید. در صورت روشن بودن تهویه مطبوع، آن را خاموش کنید.
۳. در صورتی که آب رادیاتور از زیر خودرو خارج می شود یا در صورتی که از زیر درب موتور جلو بخار خارج می شود ، موتور را خاموش کنید تا زمانی که خروج بخار یا مایع متوقف شده است، درب موتور جلو را باز نکنید در صورتی که هیچ علائمی از تخلیه بخار یا مایع مشخص نبود . موتور را روشن رها کرده و سالم بودن فن رادیاتور را بررسی کنید در صورتی که فن کار نمی کند ، موتور را خاموش کنید.

۴. بررسی کنید تا ببینید آیا تسمه پمپ آب در جای خود است یا خیر. در صورتی که در جای خود بود، شل یا محکم بودن آن را بررسی کنید. در صورت رضایت بخش بودن وضعیت این تسمه، نشستی آب رادیاتور را از مخزن رادیاتور، شیلنگ ها یا زیر خودرو بررسی کنید. (چنانچه از سیستم تهویه مطبوع استفاده میکنید، خارج شدن آب سرد از آن بعد از توقف خودرو عادی است)

### ⚠ هشدار

**هنگامی که موتور خودرو روشن است، سر، دست و البسه خود را از قطعات در حال حرکت مانند فن و تسمه ها دور نگهدارید تا از ایجاد صدمه جلوگیری شود.**

۵. در صورتی که تسمه پمپ آب شکسته باشد یا آب رادیاتور نشت می کند، موتور را سریعاً متوقف کرده و توصیه می کنیم با نمایندگی مجاز شرکت کرمان موتور تماس حاصل کنید.

### ⚠ هشدار

**از خارج کردن درپوش رادیاتور هنگامی که موتور داغ است خودداری کنید این کار ممکن است منجر به تخلیه ناگهانی آب رادیاتور شده و باعث ایجاد سوختگی شدید شود.**

۶. در صورتی که قادر به شناسایی علت بیش گرمایش نیستید ، منتظر باشید تا زمانی که دمای موتور به حالت عادی باز گردد ، سپس در صورتی که آب رادیاتور کم شده است با احتیاط به رادیاتور مایع خنک کاری اضافه کنید تا میزان مایع خنک کاری تا نیمه علامت افزایش یابد.

۷. احتیاط کرده و به دیگر علائم داغ کردن توجه داشته باشید در صورت رخداد مجدد این اتفاق، توصیه می کنیم با نمایندگی مجاز شرکت کرمان موتور تماس برقرار کنید.

### ⚠ احتیاط

- از دست دادن زیاد مایع خنک کننده به معنی وجود نشتی در این سیستم است و در این شرایط توصیه می کنیم به منظور بررسی سیستم، به نمایندگی مجاز شرکت کرمان خودرو مراجعه کنید .
- وقتی که موتور به خاطر کمبود مایع خنک کننده بیش از حد داغ شده است ، افزودن ناگهانی مایع خنک کننده باعث آسیب دیدن موتور می شود. برای جلوگیری از آسیب دیدن موتور مایع خنک کننده را به آرامی و با مقادیر کم اضافه کنید.

## سیستم نظارت بر فشار باد تایر (TPMS، در صورت مجهز بودن) (نوع A)



نمایشگر فشار باد لاستیک / نمایشگر ایراد TPMS

هر تایر از جمله تایر یدکی (در صورت مجهز بودن)، در هوای سرد، باید به صورت ماهیانه بررسی شود تا میزان باد آن مطابق با باد توصیه شده سازنده خودرو بر روی پلاکارت خودرو یا برچسب باد تایر باشد (در صورتی که تایر های خودروی شما ابعدای متفاوت با مقادیر مشخص شده در پلاکارت خودرو یا برچسب باد تایر هستند، باید بادناسب برای آن تایر ها را مشخصا تعیین کنید).

برای تامین ایمنی بیشتر، خودروی شما به سیستم نظارت بر باد تایر (TPMS) مجهز است که در زمان کم باد شدن یک یا چند تایر وضعیت را نمایش می دهد. متعاقباً زمانی که چراغ نمایش کم بادی روشن می شود، باید توقف کرده و سریعاً باد تایر ها را بررسی کنید و باد آن ها را به میزان مناسب برسانید. رانندگی با تایر های کم باد باعث گرم شدن بیش از حد آن ها شده و می تواند باعث خراب شدن تایر شود. کم باد بودن تایر می تواند همچنین منجر به کاهش بهره وری سوخت و کاهش عمر آج های تایر و همچنین می تواند بر کنترل و توانایی توقف خودرو تاثیر بگذارد.

سیستم TPMS جایگزین بازدید متناوب باد تایر ها نیست، و راننده مسئول نگهداری صحیح از باد تایر است حتی اگر باد تایر به میزانی کم نشده باشد که در صفحه نمایش TPMS نمایش داده شود.

خودروی شما همچنین به چراغ عیب TPMS است که در صورت معیوب بودن سیستم آن را نمایش می دهد. چراغ عیب TPMS با علامت باد کم تایر همراه است. در صورتی که سیستم عیبی را شناسایی کند، علامت مربوطه به مدت یک دقیقه چشمک زده و بعد به صورت ممتد روشن می ماند. تا زمانی که این عیب موجود باشد، این فرآیند با هر بار روشن کردن خودرو تکرار می شود. در صورت روشن شدن چراغ عیب سیستم، ممکن است قادر به شناسایی کم بودن باد تایر ها نشود عیوب سیستم TPMS به چند دلیل ایجاد می شود، از جمله نصب دستگاه جایگزین یا تغییر تایر های خودرو که باعث عملکرد اشتباه TPMS می شود. همیشه بعد از تعویض یک یا چند چرخ بر روی خودرو، وضعیت TPMS را بررسی کنید تا مشخص شود چرخ های جدید مانع عملکرد مناسب TPMS نمی شود.

چراغ کم بادی برای تقریباً ۱ دقیقه چشمک بزند و سپس به صورت مداوم روشن می ماند هنگامی که تقریباً ۲۰ دقیقه رانندگی می کنید تا وقتی که شما لاستیک را پنچرگیری و یا آن را تعویض کنید.

### ⚠️ احتیاط

در فصل سرد و یا در زمستان در صورتی که باد لاستیک مطابق با شرایط فصل گرم باشد لاستیک کم باد توسط سیستم **TPMS** نمایش داده می شود. این به خاطر عیب در سیستم **TPMS** نیست زیرا دمای کمتر باعث کاهش فشار لاستیک می شود. هنگام رانندگی خودرو و از ناحیه گرم به ناحیه سرد یا از ناحیه سرد به ناحیه گرم یا زمانی که دمای بیرون خیلی گرمتر یا سردتر باشد. باید باد تایر بررسی و مطابق با باد توصیه شده تنظیم کنید.

### پیغام کم بودن فشار باد تایر



هنگامی که چراغ هشدار سیستم نظارت بر باد تایر روشن باشد، و پیغام هشدار بر روی صفحه نمایش ال سی دی جلو داشبورد روشن باشد. یک یا چند چراغ از خودروی شما دچار کمبود شدید باد است. پیغام هشدار کمبود باد تایر، تایر کم باد را نمایش می دهد.

در صورت نمایش این پیغام ها، سریعاً سرعت خودرو را کاهش دهید از گردش شدید خودداری کرده و مسافت بیشتری که برای توقف نیاز خواهید داشت را پیش بینی کنید حتماً باید در اولین فرصت توقف کرده و تایر هایتان را بررسی کنید. مطابق با پلاکارت و برچسب باد چرخ نمایش داده شده در پنل کنترل مرکزی سمت راست راننده تایر ها را باد کنید. در صورتی که قادر نیستید خودرو را به تعمیرگاه برسانید یا تایر قادر نیست باد اضافه شده را در خود جای دهد. تایر کم باد را با یک تایر یدکی تعویض کنید.

### \* توجه

اگر چراغ عیب فشار باد تایر بعد از روشن کردن سوئیچ خودرو در وضعیت ON یا هنگام روشن کردن موتور خودرو به مدت ۳ ثانیه روشن نشود. یا اگر چراغ عیب **TPMS** بعد از چشمک زدن به مدت ۱ دقیقه روشن بماند. توصیه میکنیم به نمایندگی مجاز شرکت کرمان موتور مراجعه کنید.

### ⚠ احتیاط

- چراغ عیب **TPMS** ممکن است برای یک دقیقه چشمک زده و سپس به صورت پیوسته روشن بماند که ممکن است به خاطر عبور خودرو از اطراف کابل های برق فشار قوی، فرستنده های رادیویی، ادارات پلیس و دولتی و فرودگاه و فرستنده برج ها و غیره باشد این موضوع می تواند به **TPMS** تداخل کند.

- در صورتی که از زنجیر چرخ یا ادوات الکترونیکی مانند ناوبری، موبایل، نوت بوک و غیره استفاده شود چراغ **TPMS** برای یک دقیقه چشمک زده و سپس روشن می ماند این موضوع با عملکرد معمولی **TPMS** تداخل می کند.

### چراغ عیب TPMS (سیستم نظارت بر باد لاستیک)



چراغ ایراد TPMS بعد از یک دقیقه چشمک زدن در صورت وجود ایراد در سیستم، TPMS روشن می شود. اگر سیستم نتواند هشدار کم بادی را همزمان با خرابی سیستم تشخیص دهد، در آن صورت چراغ ایراد TPMS را روشن خواهد نمود. توصیه می شود که سیستم را در این موارد برای بازدید به نمایندگی مجاز شرکت کرمان موتور ببرید تا تعمیرات تخصصی روی آن انجام شود.

⚠ هشدار - صدمه ناشی از باد کم باد خیلی کم تاثیر باعث ناپایداری خودرو شده و می تواند باعث از دست رفتن کنترل خودرو و بیشتر شدن مسافت لازم جهت توقف خودرو می شود. رانندگی طولانی بر روی تایر کم باد می تواند باعث افزایش شدید دما و خراب شدن تایر شود.

اگر چراغ بعد از چند دقیقه رانندگی خاموش نشد، توصیه می شود که بلافاصله خودرو را به نمایندگی مجاز شرکت کرمان موتور ببرید.

### ⚠️ احتیاط

اگر لاستیک اصلی نصب شده با لاستیک زاپاس تعویض شود، سنسور TPMS روی چرخ بدکی تعویض شده باید فعال شود و توصیه می شود که سنسور TPMS روی چرخ اصلی نصب شده را در نمایندگی مجاز شرکت کرمان موتور غیر فعال کنید.

اگر سنسور TPMS روی چرخ اصلی روی کناره حامل چرخ زاپاس فعال شود، سیستم پایش فشار باد لاستیک ممکن است درست کار نکند. توصیه می شود که در این وضعیت سیستم را بازدید به نمایندگی مجاز شرکت کرمان موتور ارجاع دهید.

هر چرخ مجهز به سنسور فشار لاستیکی است که پشت شیر باد لاستیک نصب شده است شما باید از چرخ های خاص TPMS استفاده کنید و توصیه می شود که لاستیک ها در نمایندگی مجاز شرکت کرمان موتور پنچرگیری شوند.

در صورتی که لاستیک کم باد را با لاستیک زاپاس تعویض کنید، باز هم چراغ TPMS چشمک می زند و روشن می ماند تا وقتی که فشار باد تنظیم شود و لاستیک پنچرگیری گردد. بعد از تعویض لاستیک کم فشار با لاستیک زاپاس، چراغ کم فشار چشمک می زند و بعد از چند دقیقه روشن می شود زیرا سنسور TPMS روی لاستیک زاپاس فعال نشده است.

زمانی که لاستیک کم باد مجدداً تا فشار پیشنهادی باد شود و روی خودرو سوار شود و یا سنسور TPMS جدیدی روی چرخ توسط متخصص شرکت کرمان موتور سوار شود، چراغ ایراد TPMS و چراغ های وضعیت و کم بادی در عرض چند دقیقه بعد از رانندگی، خاموش می شوند.

## تعویض تایر مجهز به TPMS

در صورتی که تایر شما پنچر شده است، علامت کم بودن باد لاستیک روشن می شود توصیه می کنیم برای بررسی مشکل به نمایندگی مجاز شرکت کرمان موتور مراجعه کنید.

### ⚠️ احتیاط

توصیه می شود که از مواد پنچرگیری مورد تأیید شرکت کرمان موتور استفاده شود. درزگیرهای موجود در سنسور فشار باد لاستیک و چرخ باید موقع تعویض لاستیک با لاستیک جدید حذف شوند.

### ⚠ هشدار - برای اروپا

- خودرو را دستکاری نکنید. ممکن است با ویژگی TPMS تداخل ایجاد نماید.
- چرخهای موجود در بازار دارای حسگر TPMS نمی باشند. برای ایمنی شما، توصیه می شود که قطعات یدکی را از نمایندگی مجاز شرکت کرمان موتور تأمین کنید.
- اگر چرخ های موجود در بازار را استفاده نمودید، از حسگر TPMS که توسط نمایندگی مجاز شرکت کرمان موتور ارائه شده استفاده نمایید. اگر خودروی شما مجهز به حسگر TPMS نمی باشد یا TPMS به درستی عمل نمی کند، ممکن است در بازدهای دور های ارائه شده در کشورتان ناموفق باشید.
- \* تمام خودروهای فروخته شده در بازار اروپا طی دوره زیر باید به TPMS مجهز شده باشند.
  - مدل جدید خودرو: ۱ نوامبر ۲۰۱۲
  - مدل فعلی خودرو: ۱ نوامبر ۲۰۱۴ (با توجه به ثبت نام خودرو)

### ⚠ هشدار - TPMS

- سیستم TPMS قادر به هشدار دادن به شما به خاطر صدمه ناگهانی و شدید به تایر به خاطر فاکتورهای خارجی نظیر میخ یا ضایعات جاده نیست.
- در صورت حس کردن هرگونه ناپایداری سریع پای خود را از روی گاز بردارید به آرامی و با نیروی کم ترمز را بگیرید و به آرامی به محلی امن خارج از جاده بروید.

### ⚠ هشدار - محافظت از سیستم TPMS

- دستکاری یا غیر فعال کردن سیستم نظارت بر باد تایر (TPMS) باعث ایجاد اختلال در عملکرد این سیستم شده و در صورت کم بودن باد تایر هشدار مربوطه به راننده داده نخواهد شد دستکاری تغییر یا غیر فعال کردن سیستم نظارت بر باد تایر (TPMS) ممکن است ضمانتنامه خودرو را باطل کند.

شاید شما نتوانید با بازدید چشمی کم بادی لاستیک را تشخیص بدهید. همیشه از گیژ فشار باد لاستیک مناسب برای اندازه گیری فشار باد استفاده کنید. توجه داشته باشید که لاستیکی که با آن رانندگی شده است گرم است و فشار آن بالاتر از لاستیک سرد می باشد.

منظور از لاستیک سرد لاستیک خودروی است که حداقل ۳ ساعت است در پارکینگ قرار دارد و یا کمتر از ۱/۶ کیلومتر را در این مدت رانندگی کرده است.

قبل از اندازه گیری فشار باد لاستیک، اجازه دهید که لاستیک سرد شود و همیشه مطمئن شوید که لاستیک سرد شده است و سپس تا فشار تعیین شده آن را باد بزنید.

### ⚠ احتیاط

توصیه می شود که اگر خودرو شما دارای سیستم TPMS می باشد، از درزگیر مورد تایید شرکت کرمان موتور استفاده کنید. فراموش نکنید که مایع درزگیر می تواند به سنسورهای فشار آسیب برساند.

## سیستم نظارت بر فشار باد تایر (TPMS، در صورت مجهز بودن) (نوع B)

سیستم TPMS جایگزین بازدید متناوب باد تایر ها نیست، و راننده مسئول نگهداری صحیح از باد تایر است حتی اگر باد تایر به میزانی کم نشده باشد که در صفحه نمایش TPMS نمایش داده شود.

خودروی شما دارای چراغ نشان دهنده خرابی TPMS هم می باشد و اگر سیستم درست کار نکند روشن می شود. این چراغ همراه با چراغ نمایش کم بادی لاستیک نمایش داده می شود و وقتی سیستم ایرادی را کشف می کند، چراغ کم بادی حدود یک دقیقه چشمک می زند و سپس به صورت ثابت روشن می گردد. این روند تا استارت بعدی ادامه دارد مگر این که ایرادی موجود باشد. وقتی چراغ ایراد روشن می شود، سیستم شاید نتواند کم بادی را نشان دهد و ایراد و نقص TPMS دلایل زیادی دارد که از جمله می توان به تعویض و یا تغییر لاستیک ها و یا چرخ ها در خودرو اشاره نمود که مانع درست کار کردن سیستم TPMS می شود.

لاستیک ها و نیز زاپاس آن در صورت وجود، باید ماهانه در هوای سرد بررسی شود و تا فشار توصیه شده سازنده خودرو روی برچسب فشار باد، تنظیم شود. (اگر خودروی شما دارای لاستیک هایی با اندازه متفاوت با اندازه مندرج در برچسب خودرو و یا برچسب فشار باد لاستیک باشد، در آن صورت باید فشار باد صحیح برای آن لاستیک را به دست آورید).

خودرو شما به عنوان یک خاصیت ایمنی مجهز به سیستم پایش فشار لاستیک یا TPMS است که موقعی که یک یا چند لاستیک خودرو کم باید شوند، چراغ مربوطه روی کیلومتر روشن می شود. براین اساس وقتی این چراغ روشن می شود باید خودرو را متوقف و هرچه سریع تر لاستیک ها را چک و آن ها را تا فشار مناسب باد کنید. رانندگی با لاستیک کم باید می تواند سبب داغ شدن لاستیک و خرابی آن شود و در عین حال مصرف سوخت افزایش و عمر لاستیک کم می شود و ممکن است روی کنترل و قدرت توقف خودرو هم اثر بگذارد.



- (۱) چراغ نمایشگر کم بادی TPMS / نمایشگر ایراد TPMS
- (۲) چراغ وضعیت کم بادی (روی نمایشگر LCD روشن می شود)



همیشه چراغ ایراد TPMS را بعد از تعویض یک یا چند لاستیک یا چرخ در خودرو چک کنید تا اطمینان پیدا کنید که لاستیک های تعویض شده و یا جایگزین به گونه ای هستند که اجازه می دهند تا TPMS مجدداً عمل کند.

### \* توجه

اگر یکی از وضعیت های زیر پیش آمد، توصیه می شود که خودرو را به نمایندگی شرکت کرمان موتور برده تا بازدید شود:

۱. اگر چراغ ایراد TPMS یا چراغ کم بادی لاستیک ها، موقع باز بودن سوئیچ و یا روشن شدن موتور سه ثانیه روشن نشد و
۲. اگر بعد از گذشت ۱ دقیقه چشمک زدن، چراغ TPMS روشن شود،
۳. چراغ وضعیت کم بادی لاستیک روشن بماند.

### چراغ کم بادی



### چراغ وضعیت کم بادی لاستیک



وقتی چراغ های هشدار سیستم پایش فشار باد روشن می شوند و پیغام هشدار روی نمایشگر LCD ، روشن می شود یک یا چند عدد از لاستیک های خودرو شما به شدت کم باد هستند. پیام هشدار وضعیت کم بادی نشان می دهد که کدام لاستیک خیلی کم باد است و برای نمایش لاستیک چراغ وضعیت آن را روشن می کند. در صورت روشن شدن چراغ کم بادی و یا نمایش پیغام هشدار روی LCD ، بلافاصله سرعت خود را کم کنید و از دور زدن های تند پرهیز کرده و پیش بینی افزایش فاصله توقف را نمایید. در این وضعیت، شما باید در سریع ترین زمان ممکن توقف کرده و لاستیک ها را بررسی نمایید.

طبق برجسب روی خودرو و یا برجسب فشار باد، باد لاستیک ها را تنظیم کنید. برجسب فشار باد لاستیک در روی پانل بیرونی ستون وسطی سمت راننده قرار دارد.

اگر در نزدیکی شما پنچرگیری وجود ندارد یا نمی توانید تا آن جا رانندگی کنید، هر چه سریع تر لاستیک خود را با لاستیک زاپاس تعویض نمایید. سپس ممکن است چراغ کم بادی TPMS روشن شود و سپس به صورت مداوم بعد از استارت مجدد و یا ۲۰ دقیقه قبل از رانندگی روشن می ماند تا وقتی که شما لاستیک را پنچرگیری و یا آن را تعویض کنید.

## چراغ عیب TPMS (سیستم نظارت بر باد لاستیک)



چراغ ایراد TPMS بعد از یک دقیقه چشمک زدن در صورت وجود ایراد در سیستم، TPMS روشن می شود. توصیه می شود که سیستم را در این موارد برای بازدید به نمایندگی مجاز شرکت کرمان موتور ببرید تا تعمیرات تخصصی روی آن انجام شود.

### \* توجه

اگر سیستم TPMS ایراد داشته باشد، چراغ وضعیت کم بادی حتی در صورت کم بادی لاستیک، نمایش داده نمی شود.

**⚠ هشدار - صدمه ناشی از باد کم**  
باد خیلی کم تایر باعث ناپایداری خودرو شده و می تواند باعث از دست رفتن کنترل خودرو و بیشتر شدن مسافت لازم جهت توقف خودرو می شود.  
رانندگی طولانی بر روی تایر کم باد می تواند باعث افزایش شدید دما و خراب شدن تایر شود.

### ⚠ احتیاط

در فصل سرد و یا در زمستان در صورتی که باد لاستیک مطابق با شرایط فصل گرم باشد لاستیک کم باد توسط سیستم TPMS نمایش داده می شود. این به خاطر عیب در سیستم TPMS نیست زیرا دمای کمتر باعث کاهش فشار لاستیک می شود.  
هنگام رانندگی خودرو و از ناحیه گرم به ناحیه سرد یا از ناحیه سرد به ناحیه گرم یا زمانی که دمای بیرون خیلی گرمتر یا سردتر باشد، باید باد تایر بررسی و مطابق با باد توصیه شده تنظیم کنید.

### ⚠️ احتیاط

- چراغ عیب **TPMS** ممکن است برای یک دقیقه چشمک زده و سپس به صورت پیوسته روشن بماند که ممکن است به خاطر عبور خودرو از اطراف کابل های برق فشار قوی، فرستنده های رادیویی، ادارات پلیس و دولتی و فرودگاه و فرستنده برج ها و غیره باشد این موضوع می تواند به **TPMS** تداخل کند.
- در صورتی که از زنجیر چرخ یا ادوات الکترونیکی مانند ناوبری، موبایل، نوت بوک و غیره استفاده شود چراغ **TPMS** برای یک دقیقه چشمک زده و سپس روشن می ماند این موضوع با عملکرد معمولی **TPMS** تداخل می کند.

### تعویض تایر مجهز به TPMS

در صورتی که تایر شما پنچر شده است، علامت کم بودن باد لاستیک روشن می شود توصیه می کنیم برای بررسی مشکل به نمایندگی مجاز شرکت کرمان موتور مراجعه کنید.

### ⚠️ احتیاط

توصیه می شود که از مواد پنچرگیری مورد تأیید شرکت کرمان موتور استفاده شود. درزرگیرهای موجود در سنسور فشار باد لاستیک و چرخ باید موقع تعویض لاستیک با لاستیک جدید حذف شوند.

هر چرخ مجهز به سنسور فشار لاستیکی است که پشت شیر باد لاستیک نصب شده است شما باید از چرخ های خاص TPMS استفاده کنید و توصیه می شود که لاستیک ها در نمایندگی مجاز شرکت کرمان موتور پنچرگیری شوند.

در صورتی که لاستیک کم باد را با لاستیک زاپاس تعویض کنید، باز هم چراغ TPMS چشمک می زند و روشن می ماند تا وقتی که فشار باد تنظیم شود و لاستیک پنچرگیری گردد. بعد از تعویض لاستیک کم فشار با لاستیک زاپاس، چراغ کم فشار چشمک می زند و بعد از چند دقیقه روشن می شود زیرا سنسور TPMS روی لاستیک زاپاس فعال نشده است.

زمانی که لاستیک کم باد مجدداً تا فشار پیشنهادی باد شود و روی خودرو سوار شود و یا سنسور TPMS جدیدی روی چرخ توسط متخصص شرکت کرمان موتور سوار شود، چراغ ایراد TPMS و چراغ های وضعیت و کم بادی در عرض چند دقیقه بعد از رانندگی، خاموش می شوند.

اگر چراغ بعد از چند دقیقه رانندگی خاموش نشد، توصیه می شود که بلافاصله خودرو را به نمایندگی مجاز شرکت کرمان موتور ببرید.

### ⚠ هشدار - TPMS

- سیستم TPMS قادر به هشدار دادن به شما به خاطر صدمه ناگهانی و شدید به تایر به خاطر فاکتورهای خارجی نظیر میخ یا ضایعات جاده نیست.
- در صورت حس کردن هرگونه ناپایداری سریعاً پای خود را از روی گاز بردارید به آرامی و با نیروی کم ترمز را بگیرید و به آرامی به محلی امن خارج از جاده بروید.

شاید شما نتوانید با بازدید چشمی کم بادی لاستیک را تشخیص بدهید. همیشه از گیج فشار باد لاستیک مناسب برای اندازه گیری فشار باد استفاده کنید. توجه داشته باشید که لاستیکی که با آن رانندگی شده است گرم است و فشار آن بالاتر از لاستیک سرد می باشد.

منظور از لاستیک سرد لاستیک خودروی است که حداقل ۳ ساعت است در پارکینگ قرار دارد و یا کمتر از ۱/۶ کیلومتر را در این مدت رانندگی کرده است. قبل از اندازه گیری فشار باد لاستیک، اجازه دهید که لاستیک سرد شود و همیشه مطمئن شوید که لاستیک سرد شده است و سپس تا فشار تعیین شده آن را باد بزنید.

منظور از لاستیک سرد لاستیک خودروی است که حداقل ۳ ساعت است در پارکینگ قرار دارد و یا کمتر از ۱/۶ کیلومتر را در این مدت رانندگی کرده است.

### ⚠ احتیاط

توصیه می شود که اگر خودرو شما دارای سیستم TPMS می باشد، از درزگیر مورد تایید شرکت کرمان موتور استفاده کنید. فراموش نکنید که مایع درزگیر می تواند به سنسورهای فشار آسیب برساند.

### ⚠ احتیاط

اگر لاستیک اصلی نصب شده با لاستیک زاپاس تعویض شود، سنسور TPMS روی چرخ یدکی تعویض شده باید فعال شود و توصیه می شود که سنسور TPMS روی چرخ اصلی نصب شده را در نمایندگی مجاز شرکت کرمان موتور غیر فعال کنید.

اگر سنسور TPMS روی چرخ اصلی روی کناره حامل چرخ زاپاس فعال شود، سیستم پایش فشار باد لاستیک ممکن است درست کار نکند. توصیه می شود که در این وضعیت سیستم را برای بازدید به نمایندگی مجاز شرکت کرمان موتور ارجاع دهید.

### ⚠ هشدار - برای اروپا

- خودرو را دستکاری نکنید. ممکن است با ویژگی TPMS تداخل ایجاد نماید.
  - چرخ های موجود در بازار دارای حسگر TPMS نمی باشند. برای ایمنی شما، توصیه می شود که قطعات یدکی را از نمایندگی مجاز شرکت کرمان موتور تامین کنید.
  - اگر چرخ های موجود در بازار را استفاده نمودید، از حسگر TPMS که توسط نمایندگی مجاز شرکت کرمان موتور ارائه شده استفاده نمایید. اگر خودروی شما مجهز به حسگر TPMS نمی باشد، یا TPMS به درستی عمل نمی کند، ممکن است در بازدیدهای دور های ارائه شده در کشورتان ناموفق باشید.
- \* تمام خودروهای فروخته شده در بازار اروپا طی دوره زیر باید به TPMS مجهز شده باشند.
- مدل جدید خودرو: ۱ نوامبر ۲۰۱۲
  - مدل فعلی خودرو: ۱ نوامبر ۲۰۱۴ (با توجه به ثبت نام خودرو)

### ⚠ هشدار - محافظت از سیستم

#### TPMS

- دستکاری یا غیر فعال کردن سیستم نظارت بر فشار باد تایر (TPMS) باعث ایجاد اختلال در عملکرد این سیستم شده و در صورت کم بودن فشار باد تایر هشدار مربوطه به راننده داده نخواهد شد دستکاری تغییر یا غیر فعال کردن سیستم نظارت بر باد تایر (TPMS) ممکن است ضمانتنامه خودرو را باطل کند.

## در صورت پنچر شدن تایر



### جک و ابزارها

جک، دسته جک، آچار مهره چرخ در بخش ابزارآلات صندوق عقب قرار دارند. پوشش این جعبه را باز کنید تا به این تجهیزات دسترسی پیدا کنید.

(۱) جک

(۲) دسته جک

(۳) آچار مهره چرخ

### دستور العمل استفاده از جک

این جک تنها به منظور تعویض اضطراری چرخ تعبیه شده است. برای جلوگیری از لرزش جک در حین حرکت خودرو، به خوبی آن را در محل ببندید. برای کاهش احتمال ایجاد صدمه به افراد، دستورالعمل استفاده از جک را رعایت کنید.

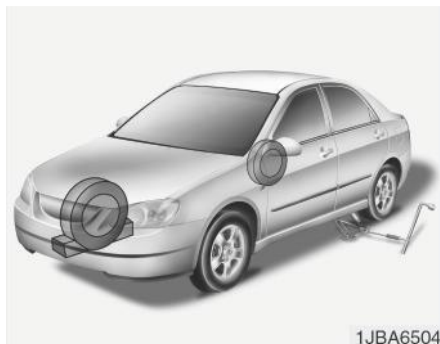
### ⚠ هشدار - تعویض چرخ ها

- هرگز در بین خطوط رانندگی بزرگراه یا جاده عمومی اقدام به تعویض چرخ نکنید.
- همیشه قبل از سعی برای تعویض چرخ، خودرو را به صورت کامل از جاده خارج و وارد شانه جاده کنید. جک باید بر روی سطح محکم استفاده شود و در صورتی که قادر به یافتن سطحی محکم در خارج از جاده نیستید، برای کمک با شرکت خدمات یدک کش تماس بگیرید.

(ادامه دارد)

(ادامه)

- حتما از موقعیت های تعبیه شده برای جک استفاده کنید، هرگز از بالشتک ها یا دیگر قطعات برای تکیه جک استفاده نکنید.
- خودرو به راحتی ممکن است از روی جک خارج شده و باعث صدمات جدی یا حتی مرگ شود.
- هرگز زیر خودرویی که با جک بالا رفته است نروید.
- هرگز در هنگامی که خودرو بر روی جک است، آن را روشن نکنید.
- در هنگامی که خودرو بر روی جک است، هرگز به کسی اجازه ماندن در داخل خودرو را ندهید.
- حتما اطمینان حاصل کنید که تمامی کودکان حاضر در خودرو در محلی امن از جاده و از خودرویی جک شده، هستند.



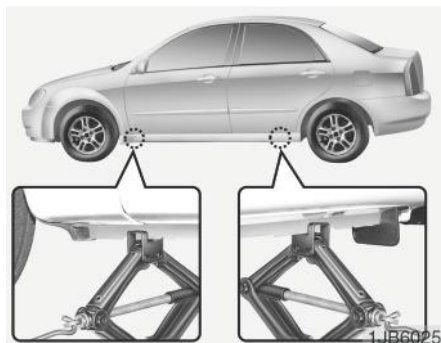
۴. آچار چرخ، جک، دسته جک و زاپاس را از خودرو خارج کنید.
۵. جلوی چرخ هایی که روبروی چرخ تعویضی هستند، مانعی بگذارید.



- ### تعویض چرخ خودرو
۱. خودرو را روی یک سطح مناسب پارک و ترمز دستی را بکشید.
  ۲. دنده را در وضعیت دنده عقب (برای گیرکس معمولی) و در دنده P پارک (برای گیرکس اتوماتیک / گیرکس انتقال قدرت متغییر CVT / گیرکس کلاچ دوپل) قرار دهید.
  ۳. چراغ خطر یا فلاشر خودرو را روشن کنید.



- ### باز کردن و بستن چرخ زاپاس
- مهره اتصال چرخ زاپاس را در جهت خلاف عقربه های ساعت بگردانید.
- برای بستن چرخ زاپاس عکس این کار را انجام دهید.
- برای جلوگیری از حرکت اضافی قطعات جک و وسایل همراه آن در صندوق عقب، آن ها را به خوبی ببندید.



۷. جک را در ناحیه تعبیه شده در جلو و عقب خودرو برای جک در نزدیک ترین محل به تیر مورد نظر ببندید. جک را در زیر شاسی در محل های مشخص شده قرار دهید. این محل ها صفحات جوش داده ای به شاسی به همراه دو زبانه هستند تا در داخل جک محکم شوند.



۶. پیچ های چرخ را به مقدار یک دور در جهت خلاف عقربه های ساعت بگردانید تا شل شود، ولی تا زمانی که تیر از روی زمین بلند نشده هیچ پیچی را خارج نکنید.

### ⚠ هشدار - تعویض چرخ

- برای جلوگیری از حرکت خودرو، همیشه ترمز پارک را به صورت کامل اعمال کنید، و همیشه چرخي که در جهت قطر مخالف چرخي است که جک زیر آن قرار گرفته است را مقید کنید.
- توصیه می کنیم تمامی چرخ های خودرو را مانع بزیند و هیچ فردی در داخل خودروی جک زده شده نباشد



۹. پیچ‌ها را با دست شل کرده و با انگشتان خود خارج کنید. چرخ را از محل خود خارج کرده و در محلی صاف قرار دهید تا حرکت نکنند. برای قرار دادن چرخ در محل، تایلر زاپاس را بلند کنید، سوراخ‌ها با هم در یک ردیف قرار دهید و چرخ را در داخل آن قرار دهید. در صورتی که این کار سخت بود، چرخ را کمی به سمت بالا آورده و سوراخ بالا را با بالاترین پیچ هم‌تراز کنید. بعد از آن چرخ را به سمت عقب و جلو ببرید تا اینکه چرخ به راحتی در داخل پیچ‌ها فرو رود.



۸. دسته جک را در داخل جک قرار داده و در راستای حرکت عقربه‌های ساعت بگردانید، و خودرو را به سمت بالا ببرید تا زمانی که چرخ از زمین جدا شود. این مقدار حدوداً ۳۰ میلی‌متر (۱/۲ اینچ) است. پیش از خارج کردن مهره چرخ، از ثابت بودن خودرو و نبودن احتمال حرکت یا لیز خوردن آن اطمینان حاصل کنید.

**⚠ هشدار - موقعیت جک**  
برای کاهش احتمال صدمات، حتماً تنها از یک جک استفاده کرده و آن را در موقعیت صحیح جک قرار دهید. هرگز از قطعات دیگر خودرو برای تکیه جک استفاده نکنید.



سپس مطابق شکل آچار را بر روی چرخ قرار دهید. اطمینان حاصل کنید که آچار به خوبی بر روی مهره قرار گرفته است از ایستادن بر روی دسته آچار یا استفاده از لوله بر روی دسته آچار خودداری کنید.

هر یک از پیچ ها را به ترتیب یک دور ببندید تا همه آنها کامل محکم شوند. سپس هر پیچ را دوباره بررسی کنید که محکم شده باشد. بعد از تعویض چرخ توصیه می کنیم برای بررسی به نمایندگی مجاز شرکت کرمان موتور مراجعه کنید.

### گشتاور لازم برای بستن مهره چرخ

چرخ آلباژ آلومینیومی و فلزی :

۹-۱۱ کیلوگرم متر (۶۵ - ۷۹ پوند فوت)

۱۰. برای نصب مجدد چرخ، آن را بر روی زبانه ها نگهدارید، مهره های چرخ را بر روی زبانه ها نگه داشته و با انگشت خود محکم کنید. لبه زاویه دار مهره ها باید به سمت داخل باشد. لاستیک را تکان دهید تا از بسته شدن آن در محل اطمینان حاصل کنید، سپس مهره ها را تا حد امکان با دستان خود ببندید.
۱۱. با چرخاندن آچار مهره در خلاف جهت عقربه های ساعت، خودرو را از جک به سمت پایین بیاورید.

### ⚠ هشدار

چرخ ها لبه های تیزی دارند . با احتیاط آنها را بگیرید تا به شما صدمه وارد نشود. پیش از قرار دادن چرخ در محل خود، بررسی کنید که هیچ چیزی بر روی پیچ ها نباشد (مانند گل، کثیفی، شن و غیره) که مانع بسته شدن پیچ چرخ شود. در صورت وجود هر چیزی، آن را تمیز کنید. در صورتی که تماس مناسبی بین سطح تماس چرخ و پیچ وجود نداشته باشد، مهره های چرخ ممکن است شل شده و کنترل چرخ از بین برود. از دست رفتن چرخ باعث از دست رفتن کنترل خودرو می شود. این اتفاق ممکن است باعث صدمات جدی یا مرگ شود.

### ⚠ هشدار - پیچ های سر چرخ

در صورتی که پیچ های چرخ ها صدمه دیده باشد ممکن است توانایی نگهداری از چرخ ها را از دست بدهند. این می تواند منجر به از دست دادن چرخ و منجر به سانحه شدید و جرح شود.

برای جلوگیری از لرزش دسته جک، آچار مهره چرخ و لاستیک یدک در حین حرکت خودرو، آن ها را به خوبی سر جای خودش نگهداری کنید.

### ⚠ هشدار - ناکافی بودن باد تایر

#### زاپاس

بعد از نصب تایر زاپاس باد تایر ها را سریعاً بررسی کنید و در صورت کم یا زیاد بودن مطابق با مقدار توصیه شده تنظیم کنید در صورت لزوم به "تایر و چرخ ها" در بخش ۸ مراجعه کنید.

### ⚠ احتیاط

**خودروی شما دارای رزوه های متریک بر روی تویی چرخ و مهره ها است حتما در حین تعویض چرخ توجه داشته باشید که هر مهره برای پیچ خود است و بعد از تعویض باید در جای اولیه نصب شود. نصب مهره با دنده غیر متریک بر روی تویی متریک ندارند.**

**حتماً پیش از نصب مهره ها و یا چرخ های بازار متفرقه، دنده ها را بررسی کنید. در صورت وجود هر گونه شبهه، توصیه می کنیم به نمایندگی مجاز شرکت کرمان موتور مراجعه کنید.**

اگر فشار سنج دارید، درپوش والو را خارج کرده و باد چرخ را بررسی کنید. اگر باد چرخ کمتر از حد توصیه شده بود، به آرامی به نزدیکترین ایستگاه تعمیر گاه مراجعه کرده و باد آن را تنظیم کنید. اگر خیلی زیاد بود، آن را تنظیم کنید. همیشه بعد از بررسی و تنظیم باد لاستیک، درپوش والو را نصب کنید. در صورتی که درپوش نصب نباشد، ممکن است باد چرخ خالی شود. اگر درپوش والو را گم کردید، یکی دیگر خریداری کرده و سریعاً نصب کنید.

بعد از تعویض چرخ ها همیشه لاستیک پنچر را در محل خود قرار داده و جک و ابزارهای دیگر را به محل خود برگردانید.

## برچسب جک

۱. نام مدل
۲. حداکثر بار مجاز
۳. موقع استفاده از جک، ترمزدستی را بکشید.
۴. موقع استفاده از جک، خودرو را خاموش کنید.
۵. هرگز زیر خودروی که تنها با جک بالا آمده است، نروید.
۶. محل های تعیین شده زیر شاسی برای جک زدن
۷. موقع جک زدن، صفحه تحتانی جک باید به صورت عمودی زیر نقطه جک زنی قرار گیرد.
۸. در خودروهای دنده معمولی، دنده را در وضعیت دنده عقب و دنده P پارک (برای گیربکس اتوماتیک / گیربکس انتقال قدرت متغییر CVT / گیربکس کلاچ دابل) قرار دهید.
۹. جک باید روی سطح سفت و تراز استفاده شود
۱۰. مشخصات سازنده جک
۱۱. تاریخ ساخت جک
۱۲. نمایندگی و آدرس آن

■ مثال

• نوع A

**HYUNDAI MOTOR COMPANY**

- THIS JACK FOR USE WITH HYUNDAI GETZ, ACCENT, ELANTRA, i20, i30, i30CW, i35, VELOSTER, AVANTE MODELS.
- TURN OFF IGNITION & SET PARKING BRAKE, PUT GEARSHIFT IN PARK (FOR AUTOMATIC) OR IN REVERSE GEAR (FOR MANUAL TRANSMISSION). THE VEHICLE OWNER'S MANUAL SHOULD BE CONSULTED FOR JACKING AND TYRE CHANGING INSTRUCTIONS (INCLUDING WHEEL JACKING POSITIONS) PRIOR TO THE JACKING OF THE VEHICLE.
- THE JACK SHOULD BE USED ON LEVEL FIRM GROUND WHEREVER POSSIBLE.
- IT IS RECOMMENDED THAT THE WHEELS OF THE VEHICLE BE CHOCKED AND THAT NO PERSON SHOULD REMAIN IN THE VEHICLE THAT IS BEING JACKED.

**WARNING: DO NOT GET UNDER A VEHICLE THAT IS SUPPORTED BY A JACK**

ORB065100

• نوع B

\* برچسب روی جک ممکن است با این شکل متفاوت باشد. برای کسب مشخصات و اطلاعات بیشتر به برچسب روی جک رجوع شود.

# جک بالابر مورد تایید اروپا می باشد.



## EC Declaration of Conformity according to EC Machinery Directive 2006/42/EC

We, **FRONTEC CO., LTD.**

2091-12 Jeongwang 2(i)-dong Siheung-si Gyeonggi-d ,Korea

declare under our sole responsibility that the product

**Product** : JACK-ASSY

**Type Designation(s)** : 1200KG, 1000KG, 800KG, 700KG, 500KG

**Serial No.** : N/A (prototype)

**Year of Manufacture** : 2013

to which this declaration relates is in conformity with the following standard(s) or other normative document(s):

EN ISO12100 Safety of machinery - General principles for design – Risk assessment and risk reduction  
(2010)

EN 1494/A1 Mobile or movable jacks and associated lifting equipment  
(2008)

following the provisions of Directive(s):

2006/42/EC Directive on the approximation of the laws of Member States relating to machinery (OJ L157 Jun, 9, 2006)

Siheung-si Gyeonggi-d ,Korea / 15.07.2013 SOO HONG, MIN President 

(Place and date of issue)(Name and signature or equivalent making of authorized person)

\* T.C.F Compiling Location:

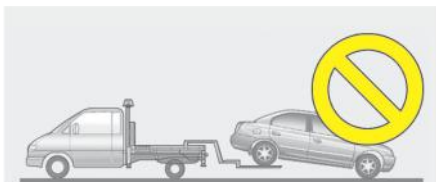
- Address: PRIBORSKA 280, 739 42 FRYDEK MISTEK, CHLEBOVICE, CZECH REPUBLIC

- Team: Purchase team

- Company name: HANWHA L&C CZECH s.r.o

JACKDOC14F

## بدک کشی



HXD03

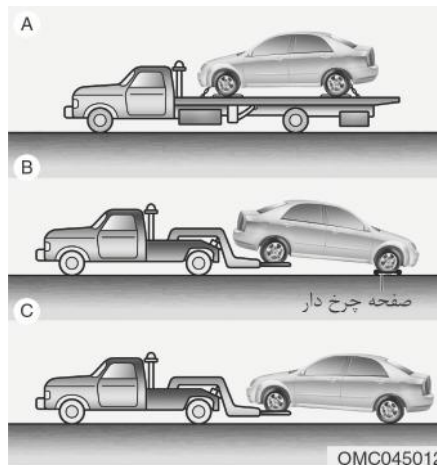


HXD02

### ⚠ احتیاط

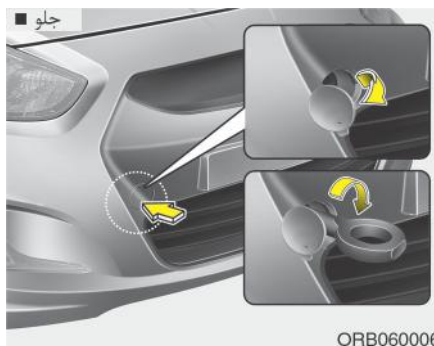
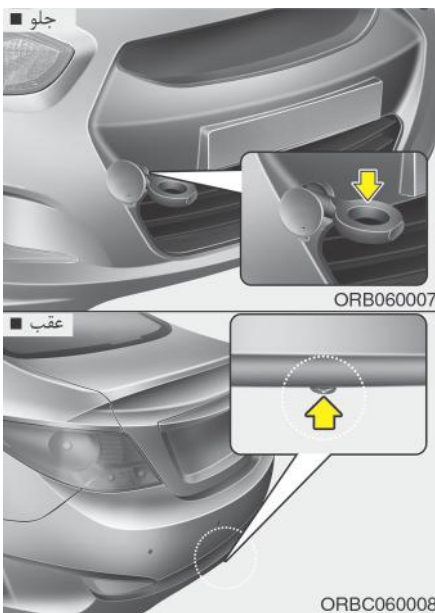
- از بدک کشیدن خودرو از عقب و رها کردن چرخ های جلو بر روی زمین خودداری کنید. زیرا در این صورت به خودرو صدمه وارد می شود.
- از بدک کش با قلاب (شکل بالا) استفاده نکنید. از بدک کش کفبر یا بالابر استفاده کنید.

بهتر است که خودرو را درحالی که چرخ های عقب آن روی زمین و چرخ جلو بالا است، بدک کنید. اگر هرکدام از چرخها و یا اجزای سیستم تعلیق آسیب دیده و یا خودرو در حالتی که چرخ های جلو روی زمین است، بدک می شود، از روش گذاشتن کفی زیر چرخ های جلو استفاده کنید. اگر امکان بدک کردن با بدک کش مخصوص نیست و یا دسترسی به آن ها ندارید، همیشه توجه داشته باشید که چرخ های جلو خودرو باید بالا باشد و نباید برعکس باشد.



## سرویس بدک کشی خودرو

در صورت نیاز به بدک اضطراری خودرو، توصیه می شود که از نمایندگی مجاز شرکت کرمان موتور و یا سرویس های امداد خودروی ویژه این کار کمک بگیرید. برای جلوگیری از آسیب دیدن خودرو باید از روش های بالا بردن و بدک مناسب این کار استفاده کرد. استفاده از جرثقیل ها یا کفی های مخصوص پیشنهاد می شود.



### قلاب های یدک بازشونده (جلو خودرو ، در صورت مجهز بودن)

۱. درب صندوق عقب یا پشتی را باز کرده و قلاب یدک را از داخل جعبه ابزار خارج نمایید.
۲. درپوش روی سپر جلو را باز کنید.
۳. قلاب را با گرداندن در جهت عقربه ها در محل مخصوص نصب کنید تا وقتی که کاملا سفت شود.
۴. قلاب یدک را باز کرده و بعد از استفاده درپوش آن را ببندید.

- هنگام یدک کردن خودرو در شرایط اضطراری بدون غلتک پشت گیر:
۱. سوئیچ خودرو را در وضعیت ACC قرار دهید.
  ۲. دنده خودرو را در وضعیت خلاص N قرار دهید.
  ۳. ترمز دستی را آزاد کنید.

### ⚠ احتیاط

- در صورت انتخاب نکردن دنده خلاص N صدمات شدیدی به دنده خودرو وارد می شود.

### یدک نمودن اضطراری خودرو

در صورت نیاز به یدک نمودن خودرو، توصیه می شود که با نمایندگی مجاز شرکت کرمان موتور تماس بگیرید و یا از خدمات امداد خودرو مخصوص استفاده نمایید.

### ⚠ هشدار

هنگام یدک کشیدن خودرو بسیار احتیاط کنید.

- از شروع ناگهانی حرکت یا رانندگی بدون احتیاط که تنش زیادی بر روی قلاب های یدک اضطراری و کابل یدک و زنجیر ایجاد می کند خودداری کنید در غیر اینصورت قلاب و کابل یدک ممکن است شکسته و صدمه یا خسارت شدیدی ایجاد کند.
- اگر قادر به حرکت دادن خودروی متوقف شده نیستید از ادامه اجباری یا یدک کشیدن خودداری کنید. توصیه می کنیم برای دریافت کمک به نمایندگی مجاز کرمان موتور یا شرکت خدمات یدک کش مراجعه کنید.
- تا حد امکان خودرو را در مسیر مستقیم یدک کنید.
- هنگام یدک کردن خودرو از آن فاصله بگیرید.

### ⚠ احتیاط

- **طناب یدک کش را به قلاب یدک کش متصل کنید.**
- **استفاده از بخشی از خودرو به غیر از قلاب های یدک کشی برای یدک کردن می تواند باعث ایجاد صدمه به بدنه خودروی شما شود.**
- **تنها از کابل یا زنجیر مخصوص برای یدک کردن خودرو استفاده کنید. کابل یا زنجیر را محکم به قلاب یدک کشی نصب کنید.**
- پیش از یدک کردن اضطراری، بررسی کنید که قلاب شکسته یا صدمه دیده نباشد.
- کابل یدک یا زنجیر یدک کشی را محکم به قلاب ببندید.
- از محکم کشیدن قلاب خودداری کنید نیروی آرام و یکنواخت اعمال کنید.
- برای جلوگیری از صدمه زدن به قلاب از گوشه یا تحت زاویه نود درجه قلاب را نکشید. همیشه کشش مستقیم به سمت جلو باشد.

چنانچه در شرایط اضطراری سرویس یدک کش در دسترس نباشد می توانید خودرودیتان را با استفاده از کابل یا زنجیر به قلاب یدک کش اضطراری موجود در زیر و جلوی (با پشت) خودرو متصل کنید. هنگام یدک کردن خودرو شدیداً احتیاط کنید برای کنترل فرمان و کار با ترمزها راننده باید در داخل خودرو باشد.

یدک کشیدن به این نحو تنها بر روی سطوح سخت جاده و برای مسافت کوتاه و در سرعت کم انجام می شود. همچنین چرخ ها، محورها، فرمان و ترمز و سیستم قدرت باید همگی در شرایط مناسب باشند.

- از قلاب های یدک کشی برای کشیدن خودرو به خارج از گل، شن یا دیگر شرایطی که خودرو در آن گیر کرده است استفاده نکنید.
- از یدک کردن خودرو های سنگین تر از خودروی که کار یدک کشیدن را انجام می دهد استفاده نکنید.
- رانندگان هر دو خودرو باید هر از گاهی با یکدیگر ارتباط برقرار کنند.



(ادامه)

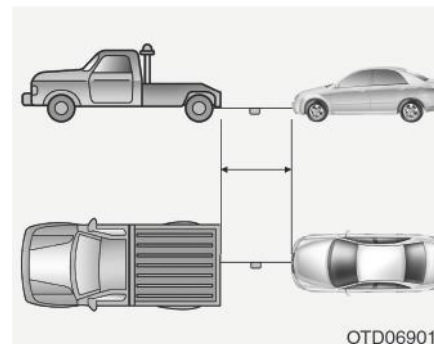
- برای جلوگیری از صدمه جدی به دنده اتوماتیک در هنگام یدک کردن سرعت خود را به ۱۵ کیلومتر در ساعت (۱۰ مایل در ساعت) محدود کرده و به مسافت کمتر از ۱/۵ کیلومتر (۱ مایل) رانندگی کنید.
- قبل از یدک نمودن خودرو، میزان روغن گیربکس اتوماتیک را چک کنید. اگر مقدار آن پایین تر از سطح "HOT" روی درجه بود، در آن صورت به آن روغن اضافه کنید. اگر امکان اضافه نمودن روغن نیست، باید از جثقیل خودروبر استفاده کنید.
- پیش از یدک کشیدن میزان و نشتی روغن (گیربکس اتوماتیک / گیربکس انتقال قدرت متغییر CVT / گیربکس کلاچ دوپل) را بررسی کنید در صورتی که روغن گیربکس اتوماتیک نشتی داشته باشد باید از غلتک پشت گیر یا یدک کش کفی استفاده شود.

### نکات ایمنی یدک کشی اضطراری

- سوئیچ خودرو را در وضعیت ACC قرار دهید تا فرمان خودرو قفل نباشد.
- دنده خودرو را در وضعیت خلاص قرار دهید.
- ترمز پارک را رها کنید.
- پدال ترمز را با نیروی بیشتری نسبت به حالت عادی فشار دهید زیرا عملکرد ترمز ضعیف تر شده است.
- برای گردش فرمان به نیروی بیشتری نیاز خواهید داشت چون فرمان هیدرولیک غیر فعال است.
- هنگام رانندگی در سرازیشی طولانی ممکن است ترمزها شدیداً داغ شده و عملکرد ترمز کاهش یابد هر از گاهی توقف کرده و بگذارید ترمزها خنک شوند.

### ⚠ احتیاط - برای گیربکس اتوماتیک / گیربکس انتقال قدرت متغییر CVT / گیربکس کلاچ دوپل

- در صورتی که هنگام یدک کردن خودرو تمامی چرخ ها بر روی زمین هستند تنها جلوی خودرو باید کشیده شود. اطمینان حاصل کنید که دنده در وضعیت خلاص باشد حتماً سوئیچ در وضعیت ACC باشد تا فرمان قفل نباشد یک راننده باید در خودروی یدک شونده بنشیند تا فرمان را در صورت لزوم حرکت داده و ترمز بگیرد. (ادامه دارد)



OTD069011

- از قلاب یدک کشی با طول کمتر از ۵ متر (۱۶ فوت) استفاده کنید یک پارچه سفید یا قرمز حدود ۳۰ سانتی متر (۱۲ اینچ) در وسط طناب قرار دهید تا باعث بهبود دید شود.
- به آرامی رانندگی کنید تا اینکه طناب یدک کشی در حین یدک کردن شل نشود.

## تجهیزات اضطراری (در صورت مجهز بودن)

تجهیزات اضطراری در خودرو وجود دارند که در شرایط اضطراری به شما کمک رسانی خواهند کرد.

### کپسول آتش نشانی

در صورتی که با آتش کوچکی مواجه شدید و با نحوه استفاده از کپسول ارتفاع حریق آشنایی دارید اقدامات زیر را با احتیاط انجام دهید.

۱. پین موجود در بالای کپسول را که مانع فشردن شدن ناخواسته دستگیره می شود بکشید.
۲. نازل کپسول را به سمت مرکز آتش نشانه بگیرید.
۳. حدود ۲,۵ متر ( ۸ فوت ) از آتش ایستاده و دستگیره را بفشارید تا کف خارج شود با رها کردن دستگیره خروج کف متوقف می شود.
۴. نازل کپسول را در مرکز آتش به سمت عقب و جلو حرکت دهید بعد از خاموش شدن آتش به دقت آن را در نظر داشته باشید زیرا ممکن است دوباره شعله ور شود.

### جعبه کمک های اولیه

اقلامی مانند قیچی ، باند و چسب باند و غیره در جعبه کمک های اولیه قرار دارند تا به افراد صدمه دیده کمک شود.

### علامت مثلث خطر

علامت مثلث خطر را بر روی جاده قرار دهید. تا در شرایط اضطراری خودروهایی که نزدیک می شوند را مطلع کند مانند زمانی که به خاطر مشکلی خاص در کنار جاده توقف کرده اید.

### فشار سنج تایر (در صورت مجهز بودن)

لاستیک ها با گذشت زمان باد از دست می دهند و باید هر از گاهی مقداری باد به لاستیک افزود این نشانه نشستی لاستیک نیست بلکه استهلاک عادی است همیشه باد لاستیک را زمانی که لاستیک ها سرد هستند بررسی کنید زیرا فشار لاستیک با دما افزایش می یابد.

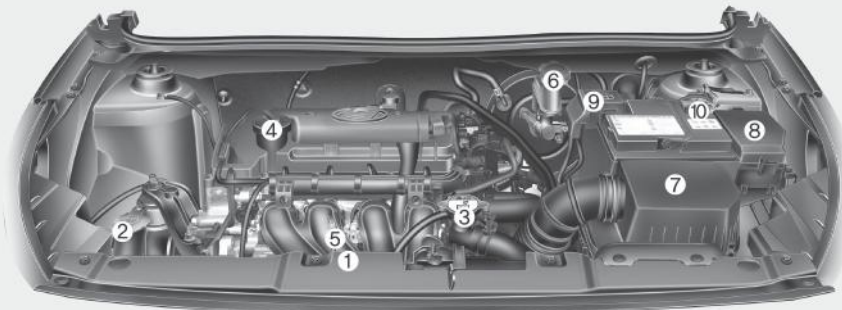
برای بررسی باد لاستیک اقدامات زیر را انجام دهید:

۱. در پوشش والو باد را که بر روی حلقه لاستیک است پیچانده و باز کنید.
۲. عقربه فشار سنچ را در مقابل شیر لاستیک قرار دهید کمی باد خارج می شود و اگر محکم عقربه را فشار ندهید باد بیشتری خارج می شود.
۳. فشار زیاد که مانع خروج هوا شود باعث فعال شدن عقربه می شود.
۴. باد لاستیک نمایش داده شده بر روی عقربه را بخوانید تا از کم یا زیاد بودن آن مطلع شوید .
۵. باد لاستیک را مطابق با باد پیشنهادی تنظیم کنید به "لاستیک ها و چرخ ها " در بخش ۸ مراجعه کنید.
۶. درپوش شیر باد را دوباره نصب کنید.

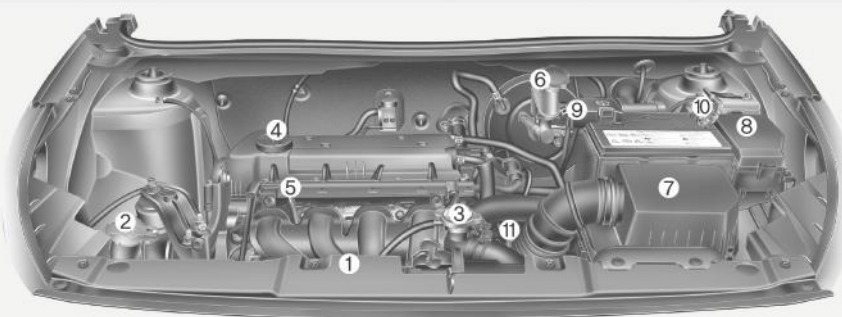
۳۴۸	.....	محفظه موتور
۳۴۹	.....	سرویس‌های تعمیر و نگهداری
۳۵۱	.....	وظایف مالک خودرو
۳۵۳	.....	شرح موارد جدول سرویس‌های تعمیر و نگهداری
۳۵۶	.....	روغن موتور
۳۵۸	.....	مایع خنک‌کننده موتور
۳۶۱	.....	روغن ترمز / کلاچ
۳۶۲	.....	روغن گیربکس اتوماتیک
۳۶۴	.....	مایع شیشه‌شوی
۳۶۴	.....	کنترل ترمز دستی
۳۶۵	.....	فیلتر هوا
۳۶۷	.....	فیلتر هوای کابین
۳۶۹	.....	تیغه‌های برف پاک‌کن
۳۷۳	.....	باتری
۳۷۷	.....	تایرها و رینگ‌ها
۳۸۸	.....	فیوزها
۳۹۹	.....	لامپ چراغ‌ها
۴۱۳	.....	نگهداری از ظاهر
۴۱۹	.....	سیستم کنترل آلاینده‌گی

## محفظه موتور

### ■ موتور بنزینی (Kappa 1.4L)



### ■ موتور بنزینی (Gamma 1.6L)



۱. مخزن مایع خنک کننده موتور
۲. مخزن مایع شیشه شور
۳. درپوش رادیاتور
۴. درپوش مخزن روغن موتور
۵. میله (گیژ) اندازه گیری سطح روغن موتور
۶. مخزن روغن ترمز / کلاچ\*
۷. فیلتر هوا
۸. جعبه فیوز
۹. سرکابل قطب مثبت باتری
۱۰. سرکابل قطب منفی باتری
۱۱. میله (گیژ) اندازه گیری سطح روغن گیربکس اتوماتیک\*

\* در صورت مجهز بودن

ORB073070K/ORB070001G

## سرویس‌های تعمیر و نگهداری

در حین انجام هر گونه عملیات سرویس با بازرسی خودرو باید تمامی اصول احتیاطی را برای جلوگیری از صدمه به خودرو خودتان رعایت کنید. انجام سرویس نادرست، می‌تواند ایراداتی در عملکرد خودرو ایجاد کند و سبب آسیب دیدن خودرو، تصادف و یا آسیب‌های جانی شود. توصیه ما این است که کار نگهداری و تعمیر خودرو را به نمایندگی مجاز شرکت کرمان موتور بسپارید. نمایندگی‌های مجاز از استاندارد کیفی بالا برای سرویس خودروی شما برخوردارند و هیوندای از آن‌ها پشتیبانی فنی می‌کند تا خدمات عالی را در اختیار شما بگذارند.

انجام ناقص، ناکافی یا نامناسب سرویس‌های نگهداری باعث اختلال در کارکرد خودروی شما شده و می‌تواند باعث خسارت به خودرو، تصادف یا صدمات فردی شود.

### مسئولیت مالک

#### \* توجه

**انجام سرویس‌های دوره‌ای و نگهداری سوابق موارد سرویس جزو مسئولیت‌های مالک خودرو می‌باشد.**

همیشه تعمیرات انجام شده روی خودرو خود را ثبت کرده و آن را نزد خود نگه دارید. تعمیر و نگهداری باید براساس جداول و نمودارهای تعمیر و نگهداری انجام شود که در ادامه ارائه می‌شوند. این اطلاعات برای بررسی سوابق تعمیر و نگهداری مندرج در دفترچه گارانتی خودرو، اهمیت دارد. جزئیات بیشتر در مورد گارانتی در دفترچه گارانتی خودرو درج شده است.

توجه داشته باشید که تعمیرات و اصلاحات مورد نیاز به خاطر عدم انجام تعمیر و نگهداری درست مشمول گارانتی نمی‌شود. توصیه ما این است که کار نگهداری و تعمیر خودرو را به نمایندگی مجاز شرکت کرمان موتور بسپارید و یا خودرو را در تعمیرگاه‌هایی که زیر نظر و از خدمات فنی شرکت کرمان موتور بخش هیوندای پشتیبانی می‌شوند بسپارید تا سطح رضایت شما از خدمات افزایش یابد.

### نکته‌های نگهداری مربوط به مالک

انجام سرویس‌های نا کامل و نامناسب باعث ایجاد مشکلاتی خواهد شد. این بخش شامل دستورالعمل‌هایی در رابطه با سرویس‌های دوره‌ای ساده می‌باشد برخی از روش‌های کار تنها به وسیله نمایندگی مجاز شرکت کرمان موتور و با ابزار مخصوص قابل انجام خواهد بود.

#### \* توجه

**انجام نگهداری نامناسب توسط مالک در طول دوره ضمانت بر پوشش ضمانتنامه تأثیر گذار خواهد بود.**

برای کسب اطلاعات بیشتر، به دفترچه سرویس ارائه شده همراه با خودرو توجه کنید. اگر در مورد انجام هر نوع سرویس دوره‌ای شک دارید، توصیه می‌کنیم برای انجام آن به نمایندگی مجاز شرکت کرمان موتور مراجعه کنید.

### ⚠️ احتیاط

- از قرار دادن اشیای سنگین یا اعمال نیروی بیش از حد به پوشش موتور یا قطعات سیستم سوخت رسانی خودداری کنید.
- هنگام بازدید و بررسی سیستم سوخت رسانی به نمایندگی شرکت کرمان موتور مراجعه کنید.
- هنگامی که پوشش موتور باز شده است به مدت زمان طولانی رانندگی نکنید.
- هنگام بررسی محفظه موتور، از آنجایی که سوخت، واشرها و غیره قابل اشتعال می باشند به آتش نزدیک نشوید.
- قبل از دست زدن به باتری، وایرها و سیم کشی برق باید ترمینال "-" باتری را جدا کنید. ممکن است شوک الکتریکی به بدن شما وارد شود.
- هنگام باز کردن قاب های تزئینی داخل خودرو، مراقب باشید تا آنها آسیب نبینند.
- برای جلوگیری از سوختگی و شوک الکتریکی ناشی از تعویض یا تمیز کردن لامپ ها، مراقبت لازم را به کار گیرید.

### ⚠️ هشدار - کارهای مربوط به

- #### سرویس های تعمیر و نگهداری
- انجام سرویس های دوره ای بر روی خودرو ممکن است خطرناک باشد. احتمال ایجاد صدمات جدی در حین انجام بعضی از سرویس های دوره ای وجود دارد. اگر اطلاعات، مهارت، یا تجربه کافی، یا ابزار و تجهیزات کافی را برای انجام این کار ندارید، توصیه می کنیم به نمایندگی مجاز شرکت کرمان موتور مراجعه کنید.
  - کار با تجهیزات زیر درب موتور در زمانی که موتور روشن است خطرناک است. اگر لباس آویزان یا جواهر آلات از شما آویزان است این کار خطرناک تر خواهد بود. این اشیا ممکن است به قطعات در حال حرکت گیر کرده و باعث ایجاد صدمه شوند به این ترتیب اگر لازم است در حین کار با قطعات داخل محفظه موتور، موتور خاموش باشد، تمامی اشیا و اجسام آویزان (علی الخصوص انگشتر، گردنبند، ساعت و دستبند) و همچنین کراوات، روسری و دیگر پوشیدنی های آویزان را پیش از نزدیک شدن به موتور خودرو یا فن های آن، از بدن خود خارج کنید.

## وظایف مالک خودرو

لیست های زیر شامل سرویس های بازرسی خودرو بوده که باید مطابق با زمان بندی مشخص شده انجام شود تا ایمنی و عملکرد قابل اطمینان خودرو شما تضمین شوند. در صورت داشتن هر گونه سوال، به نمایندگی مجاز شرکت کرمان موتور مراجعه کنید.

این سرویس های بازرسی در موارد تحت پوشش ضمانتنامه نیستند و هزینه قطعات، روغن ها و کارمزد از شما دریافت خواهد شد.

### فهرست سرویس های بر عهده مالک

#### هنگام توقف برای سوخت گیری:

- میزان روغن موتور را بررسی کنید.
- میزان مایع خنک کننده را در مخزن آن را بررسی کنید.
- میزان مایع شیشه شور را بررسی کنید.
- باد لاستیک را بررسی کنید.

#### هشدار

در زمانی که موتور داغ است و قصد بازرسی مایع خنک کننده موتور را دارید، احتیاط کنید. مایع خنک کننده داغ تحت فشار بوده و ممکن است با فشار زیادی خارج شود در این صورت باعث ایجاد سوختگی و صدمات جدی خواهد شد.

### در زمان کار با خودرو

- هرگونه تغییر در صدا یا دود یا بوی خروجی خودرو را مورد توجه قرار دهید.
- ارتعاش و لرزش فرمان را بررسی کنید هرگونه سختی یا شلی فرمان یا تغییر در راستای خودرو را بررسی کنید.
- هنگام رانندگی بر سطوح صاف، به حرکت خودرو به کنار "کشیده شدن" خودرو توجه داشته باشید.
- وقتی متوقف می شوید به هرگونه صدای غیر معمول در زمان رفتن به کنار جاده، افزایش میزان ترمز یا "سختی ترمز" توجه کرده و آن را بررسی کنید.
- در صورت شناسایی هرگونه تغییر در تعویض دنده خودرو، میزان روغن گیربکس را بررسی کنید.
- نحوه عملکرد دنده P (پارک) در (گیربکس اتوماتیک / گیربکس انتقال قدرت متغییر CVT / گیربکس کلاچ دابل) را بررسی کنید.
- ترمز پارک را بررسی کنید.
- در زیر خودرو نشستی را بررسی کنید (آب ریختن از سیستم تهویه مطبوع در طول یا بعد از استفاده عادی است).

### حداقل هر ماه یکبار:

- میزان آب رادیاتور در مخزن رادیاتور خودرو را بررسی کنید.
- کارکرد تمامی چراغ های بیرونی را بررسی کنید از جمله چراغ ترمز ، چراغ های راهنما و فلاشر هشدار
- باد تمامی تایر ها را از جمله تایر زاپاس بررسی کنید.

### یک بار

- شیلنگ سیستم تهویه رادیاتور و بخاری را بررسی کنید که صدمه ندیده باشد یا نشستی نداشته باشد.
- عملکرد برف پاک کن، آب پاش شیشه جلو را بررسی کنید تیغه برف پاک کن را با استفاده از پارچه نمدار و مایع شستشو تمیز کنید.
- شعاع چراغ جلو را بررسی کنید.
- لوله های اگزوز ، صداگیر، محافظ و گیره های آن را بررسی کنید.
- کمربند ایمنی شانه زانو را بررسی کنید و آثار ساییدگی و فرسایش را در آن بررسی کنید.
- لاستیک های ساییده شده و مهره های شل رینگ را بررسی کنید.

### حداقل یک بار در سال

- بدنه و سوراخ تخلیه آب درب را تمیز کنید.
- لولای درب ها ، درب موتور و درب جک را روغنکاری کنید.
- قفل و دریچه درب ها را روغن کاری کنید.
- سیستم تهویه مطبوع را بررسی کنید.
- میزان روغن هیدرولیک فرمان را بررسی کنید.
- کنترل ها و نشستی از (گیربکس اتوماتیک / گیربکس انتقال قدرت متغییر CVT/ گیربکس کلاچ دابل) را بررسی کرده و روغنکاری کنید.
- باتری و قطب های آن را تمیز کنید.
- میزان روغن ترمز (و کلاچ) را بررسی کنید.



## شرح موارد جدول سرویس های تعمیر و نگهداری

### فیلتر و روغن موتور

فیلتر و روغن موتور را باید مطابق با برنامه مشخص شده تعویض کرد در صورت رانندگی در شرایط سخت، باید سریعتر اقدام به تعویض فیلتر و روغن موتور کرد.

### تسمه دینام

تمامی تسمه ها را بررسی کنید تا در صورت وجود بریدگی، ترک، ساییدگی یا آغشتگی به روغن مشخص شده و در صورت لزوم تعویض گردند. تسمه ها باید چند وقت یک بار بررسی شوند تا میزان کشش لازم را داشته و در صورت لزوم تنظیم شوند.

### ⚠ احتیاط

هنگام بازدید و بررسی تسمه سوئیچ را در وضعیت **LOCK/OFF** یا **ACC** قرار دهید.

### فیلتر سخت

اگر فیلتر دچار گرفتگی شده باشد، ممکن است نتواند با سرعت مناسب رانندگی کرد و به سیستم دود سیستم صدمه وارد شده و مشکلات متعددی مانند سخت روشن شدن ایجاد خواهد شد در صورت جمع شدن زیاد ماده خارجی در باک سوخت، ممکن است زودتر مجبور به تعویض فیلتر شوید.

بعد از نصب فیلتر جدید، چند دقیقه موتور خودرو را روشن کنید و وجود نشتی در اتصالات را بررسی کنید. توصیه می کنیم برای تعویض فیلتر به نمایندگی مجاز شرکت کرمان موتور مراجعه کنید.

### اتصالات شیلنگ ها و لوله های سوخت

اتصالات شیلنگ ها و لوله های سوخت را بررسی کنید تا نشتی و عیبی نداشته باشند، توصیه می کنیم برای تعویض شیلنگ، اتصالات یا لوله ها به نمایندگی مجاز شرکت کرمان موتور مراجعه کنید.

## شیلنگ بخار و درپوش باک سوخت

شیلنگ بخار و درپوش باک سوخت را باید در بازه های زمانی مشخص شده در برنامه نگهداری، بررسی کرد. اطمینان حاصل کنید که شیلنگ بخار با درپوش باک سوخت جدید به خوبی و به طور صحیح تعویض شده باشد.

## شیلنگ های تهویه محفظه میل لنگ (در صورت مجهز بودن)

سطح شیلنگ ها را برای مشاهده علائم حرارت یا صدمات مکانیکی بررسی کنید و در صورت سخت یا شکننده شدن لاستیک، ترک، برش، پارگی، سائیدگی و ورم زیاد بیانگر از کار افتاده بودن آن ها هستند به شیلنگ های نزدیک به منابع حرارتی خیلی گرم، مانند منیفولد آگزوز باید توجه بیشتری کرد. مسیر شیلنگ را بررسی کنید تا اطمینان حاصل کنید که شیلنگ ها با هیچ منبع حرارتی، لبه های تیز یا اجزای در حال حرکت که باعث ایجاد صدمات گرمایی یا سایش مکانیکی می شوند، در تماس نباشند. تمامی اتصالات شیلنگ مانند بست ها و کولپینگ ها را بررسی کنید تا از محکم بودن آن ها و اینکه هیچ نشستی وجود نداشته باشند اطمینان حاصل کنید. در صورت وجود سائیدگی یا صدمه به سرعت باید آن ها را تعویض کرد.

## فیلتر هوا

توصیه می کنیم برای تعویض فیلتر هوا به نمایندگی مجاز شرکت کرمان موتور مراجعه کنید.

## شمع ها

حتما از شمع های جدید با عدد حرارتی صحیح استفاده کنید.

### ⚠ هشدار

- برای جلوگیری از سوختن، هنگام گرم بودن موتور، شمع ها را جدا و بررسی نکنید.

## لقی سوپاپ ها (بنزینی ۱،۶ لیتری)

صدای بیش از حد سوپاپ و یا ارتعاشات موتور را بررسی کرده و در صورت لزوم تنظیم کنید. توصیه می کنیم برای تعمیر سیستم به نمایندگی مجاز شرکت کرمان موتور مراجعه کنید.

## سیستم خنک کننده

قطعات سیستم خنک کننده مانند رادیاتور، مخزن مایع رادیاتور، شیلنگ ها و اتصالات را بررسی کنید تا نشستی یا عیبی نداشته باشند در صورت لزوم تعویض کنید.

## مایع خنک کننده

مایع خنک کننده را باید مطابق بازه های زمانی مشخص شده تعویض کرد.

## روغن گیربکس دستی

### (در صورت مجهز بودن)

مطابق با برنامه نگهداری، روغن گیربکس را بررسی کنید.

## روغن گیربکس اتوماتیک

### (در صورت مجهز بودن)

میزان روغن داخل گیربکس اتوماتیک باید بعد از آن که موتور و گیربکس در بازه دمای عادی قرار گرفت، در بازه "HOT" درجه اندازه گیری آن باشد. سطح روغن را در حالت روشن بودن موتور و خلاص بودن دنده و کشیدن ترمز دستی، چک کنید.

## روغن گیربکس کلاچ دابل

### (در صورت مجهز بودن)

روغن گیربکس کلاچ دابل را طبق برنامه تعمیر و نگهداری بررسی کنید.

## روغن گیربکس انتقال قدرت متغیر (CVT) (در صورت مجهز بودن)

روغن گیربکس انتقال قدرت متغیر (CVT) نباید تحت شرایط عادی تعویض گردد. توصیه میکنیم جهت تعویض روغن گیربکس انتقال قدرت متغیر (CVT) طبق برنامه های سرویس دوره ای و تعمیراتی به نمایندگی مجاز شرکت کرمان موتور مراجعه کنید.

### \* توجه

روغن گیربکس گیربکس انتقال قدرت متغیر (CVT) اصولاً زرد رنگ است.

پس از کمی رانندگی با خودرو، این روغن سیاه می شود.

این شرایط عادی است و در صورت سیاه شدن این روغن نباید تصمیم به تعویض آن گرفت.

### ⚠ احتیاط

استفاده از روغن غیر مجاز باعث عیب و خرابی می شود.

تنها از روغن گیربکس انتقال قدرت متغیر (CVT) مشخص شده استفاده کنید. (به

بخش "روغن ها و ظرفیت های توصیه شده" در بخش ۸ مراجعه کنید).

## شیلنگ ها و لوله های ترمز

با نگاه خود وجود هر گونه اشکال در نصب، ترک، سایش و نشستی را بررسی کنید. در صورت لزوم و در اسرع وقت اقدام به تعویض قطعات معیوب کنید.

## روغن ترمز

میزان روغن ترمز موجود در مخزن مخصوص را بررسی کنید این میزان باید بین علائم "MIN" و "MAX" باشد. تنها از روغن ترمز مطابق با مشخصات فنی DOT3 یا DOT4 استفاده کنید.

## ترمز دستی

سیستم ترمز دستی از جمله اهرم ترمز دستی و کابل ها را بررسی کنید.

## لنت های ترمز، کالیپر ها و روتورها

سایش، در لنت ها و تمام شدن و سائیدگی کاسه و نشستی روغن ترمز در کالیپر را چک کنید. برای کسب اطلاعات بیشتر در مورد کنترل لنت و تمام شدن آن به وب سایت شرکت کرمان موتور به آدرس زیر مراجعه شود.

(<http://www.bamkhodro.com>)

## پیچ های نصب کمک فنر

اتصالات کمک فنر را بررسی کنید تا شل نبوده و صدمه ندیده باشند در صورت لزوم تا میزان توصیه شده محکم کنید.

## گیربکس فرمان، اهرم بندی و گردگیرها / مفصل سیبک های بازوی تحتانی

در حالت توقف و خاموش بودن خودرو، خلاصی بیش از حد فرمان را چک کنید.

وجود خم شدگی و یا آسیب دیدگی در اهرم بندی فرمان را چک کنید و خرابی، ترک و یا آسیب دیدگی گردگیرها و اتصالات سیبک ها را چک کنید. در صورت لزوم قطعات آسیب دیده را تعویض نمایید.

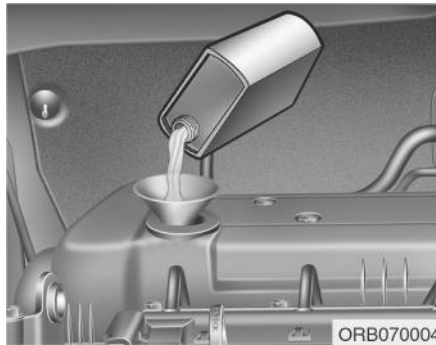
## پولوس ها و گردگیرها

میل محرک ها، گردگیرها و بست ها را از نظر وجود ترک، خرابی و یا آسیب دیدگی چک کنید. در صورت لزوم قطعات آسیب دیده را تعویض و گریس کاری کنید.

## کمپرسور / گاز سیستم تهویه مطبوع (در صورت مجهز بودن)

لوله های تهویه مطبوع و اتصالات را بررسی کنید. که نشستی نداشته یا صدمه دیده نباشند.

## روغن موتور



اگر روغن نزدیک به وضعیت L بود، به مقدار کافی روغن اضافه کنید تا به حالت F باز گردد. از افزایش بیش از حد روغن خودداری کنید.

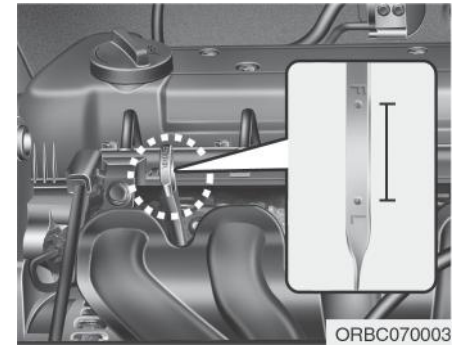
از یک قیف برای جلوگیری از بیرون ریختن روغن بر روی موتور استفاده کنید.

تنها از روغن موتور مشخص شده استفاده کنید. (به "روغن موتورهای و ظرفیت های توصیه شده" در فصل ۸ مراجعه کنید).

۵. دوباره میله اندازه گیر روغن را بیرون بکشید میزان روغن باید بین F و L باشد.

### ⚠ احتیاط

- از ریختن بیش از حد روغن موتور خودداری کنید ممکن است باعث صدمه به موتور خودرو شود.
- از ریختن روغن موتور خودداری کنید هنگام افزودن یا تعویض روغن موتور اجازه ندهید روغن بر روی موتور بریزد در غیر این صورت سریعاً تمیز کنید.
- هنگام پاک کردن میله اندازه گیری روغن، آن را با پارچه تمیز پاک کنید. ورود ناخالصی ها به روغن موتور باعث آسیب موتور می شود.



### بررسی میزان روغن موتور

۱. حتماً خودرو را بر روی سطحی صاف قرار دهید.
۲. موتور خودرو را روشن کنید و بگذارید دمای آن به میزان عادی برسد.
۳. موتور خودرو را خاموش کنید و چند دقیقه منتظر بمانید (حدود ۵ دقیقه) تا روغن در محفظه خود جمع شود.
۴. میله اندازه گیری را خارج کنید، آن را تمیز کنید و دوباره آن را به صورت کامل در جای خود قرار دهید.

### ⚠ هشدار - شیلنگ رادیاتور

احتیاط کنید تا هنگام بررسی یا افزودن روغن موتور به شیلنگ رادیاتور دست نزنید زیرا ممکن است خیلی داغ باشد و باعث سوختگی شود.



### تعویض روغن موتور و فیلتر آن

توصیه می‌کنیم برای تعویض روغن موتور و فیلتر به نمایندگی مجاز شرکت کرمان موتور مراجعه کنید.

### ⚠ هشدار

تماس طولانی روغن موتور مصرف شده با پوست می‌تواند باعث سرطان پوست شود. روغن موتور استفاده شده حاوی مواد شیمیایی است که در حیوانات آزمایشگاهی باعث ایجاد سرطان شده است. همیشه با شستشوی دستان خود با صابون و آب گرم بعد از کار با روغن مصرف شده از خود محافظت کنید.

## مایع خنک کننده موتور

سیستم فشار قوی خنک کننده موتور دارای یک مخزن است که با مایع ضد یخ چهار فصل پر شده است.

این مخزن در کارخانه پر شده است. میزان مایع خنک کننده و ضد یخ را حداقل یکبار در سال در ابتدای فصل زمستان و قبل از مسافرت به مناطق سردسیر، بررسی کنید.

### ⚠ احتیاط

- با موتور بدون مایع خنک کننده رانندگی نکنید. در غیر این صورت واتر پمپ آسیب دیده و موتور متوقف خواهد شد.
- هنگامی که مایع خنک کننده موتور کم باشد و موتور نیز زیاد داغ شده باشد، افزودن ناگهانی مایع خنک کننده باعث ترکیدن در سیلندر می شود. لذا مایع خنک کننده را به آرامی و با مقدار کم اضافه کنید.

## بررسی میزان مایع خنک کننده

### ⚠ هشدار



### باز کردن درپوش رادیاتور

- هنگامی که موتور در حال کار یا داغ است هرگز درپوش را باز نکنید. انجام اینکار می تواند باعث صدمه به موتور و سیستم خنک کننده شده و می تواند باعث ایجاد صدمات فردی ناشی از جهش مایع خنک کننده داغ یا بخار شود.
- موتور را خاموش کرده و منتظر بمانید تا خنک شود. هنگام باز کردن درپوش رادیاتور شدیداً احتیاط کنید. یک حوله ضخیم دور آن بگیرید و به آرامی در خلاف جهت عقربه های ساعت تا اولین محل توقف بگردانید. فاصله بگیرید تا فشار از سیستم خنک کننده آزاد شود. بعد از مطمئن شدن از خارج شدن تمامی فشار، درپوش را به سمت پایین فشار دهید، با استفاده از یک حوله ضخیم آن را در خلاف جهت عقربه های ساعت بچرخانید، تا جدا شود.

(ادامه دارد)

(ادامه)

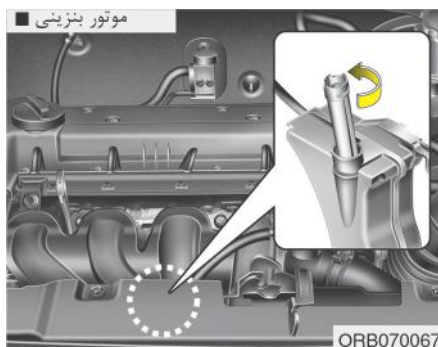
- حتی اگر موتور خودرو خاموش است، در صورت داغ بودن موتور یا رادیاتور اقدام به باز کردن درپوش یا درپوش تخلیه نکنید. مایع خنک کننده داغ و بخار ممکن است هنوز تحت فشار بالا خارج شود و باعث ایجاد صدمات جدی شوند.

### ⚠ هشدار



فن برقی (فن رادیاتور) با توجه به دمای مایع خنک کننده موتور، فشار گاز کولر و سرعت خودرو کار می کند.

حتی زمانی که موتور خاموش است این فن ممکن است روشن شود. هنگام کار نزدیک پره های فن خنک کننده از آن فاصله بگیرید تا از ایجاد صدمه به خود در نتیجه برخورد این پره ها خودداری کنید با کاهش دمای مایع خنک کننده موتور، فن برقی به صورت خودکار خاموش می شود این شرایط عادی است.

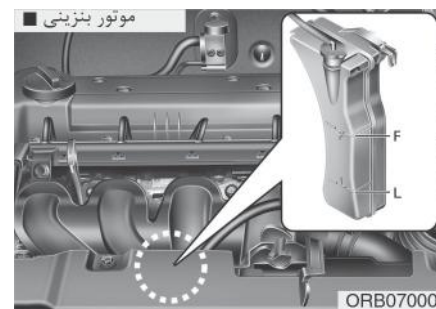


برای اضافه کردن مایع خنک کننده مراحل زیر را دنبال کنید:

(فقط موتور بنزینی)

۱. درپوش را باز کنید.
۲. گردن کشویی را بکشید و آن را در جهت فلش بچرخانید تا محل آن را ثابت کنید.
۳. مایع خنک کننده را اضافه کنید.

در صورت کم بودن میزان مایع خنک کننده آب مقطر یا سبک اضافه کنید و میزان را به F نزدیک کنید و از پر کردن بیش از حد آن خودداری کنید. در صورت خالی شدن سریع و مکرر مایع خنک کننده، توصیه می‌کنیم به نمایندگی مجاز شرکت کرمان موتور مراجعه کنید.



اتصالات و شرایط تمامی شلنگ‌های سیستم و شیلنگ‌های هیتر را بررسی کنید، در صورت خرابی یا برآمدگی آن‌ها را تعویض کنید. میزان مایع خنک کننده باید هنگامی که موتور خنک است بین F و L موجود در داخل مخزن مایع خنک کننده باشد.

## تعویض مایع خنک کننده

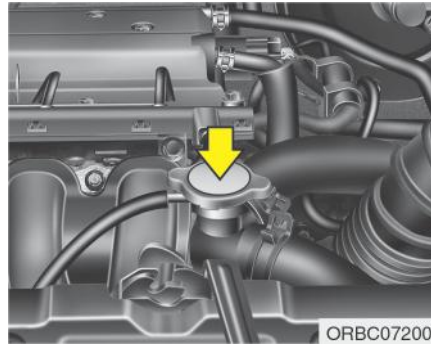
توصیه می کنیم برای تعویض مایع خنک کننده با توجه به توضیحات تعمیر و نگهداری در این بخش به نمایندگی مجاز شرکت کرمان موتور مراجعه کنید.

### ⚠ احتیاط

پیش از پر کردن آب رادیاتور دور آن را با پارچه ضخیم ببندید تا مانع بیرون ریختن مایع خنک کننده بر روی قطعات موتور مانند دینام شوید.

### ⚠ هشدار - مایع خنک کننده

- از مایع خنک کننده رادیاتور یا ضد یخ در مخزن شوینده شیشه جلو خودداری کنید.
- مایع رادیاتور باعث کاهش دید می شود و می تواند باعث از دست رفتن کنترل خودرو یا صدمه به رنگ تزئینات بدنه بشود.



### ⚠ هشدار

#### درپوش رادیاتور



از خارج کردن درپوش رادیاتور در هنگامی که موتور و رادیاتور داغ است خودداری کنید. مایع و بخار داغ ممکن است تحت فشار خارج شده باعث ایجاد صدمات جدی شوند.

## مایع توصیه شده برای خنک کننده موتور

هنگام افزودن مایع خنک کننده تنها از آب مقطر یا آب سبک برای خودرویتان استفاده کنید و هرگز در مایع پر شده در کارخانه تولید خودرو را از آب سخت استفاده نکنید. ترکیب نامناسب مایع خنک کننده می تواند باعث ایجاد اختلالات جدی یا صدمه به موتور خودرو شود.

موتور خودروی شما دارای قطعات آلومینیومی است و باید توسط مایع خنک کننده پایه اتیلن گلیکول حفاظت شود تا مانع یخ زدگی و سایش آن شود.

از مایع خنک کننده الکل یا متانول دار استفاده نکنید و با مایع خنک کننده توصیه شده ترکیب نکنید.

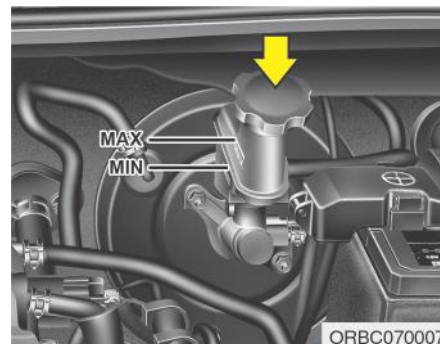
از محلولی که شامل بیش از ۶۰ درصد ضد یخ یا کمتر از ۳۵ درصد ضد یخ است استفاده نکنید. این ترکیبات باعث کاهش بهره وری می شوند.

در جدول زیر درصد مخلوط ها مایع خنک کننده آمده است:

درصد ترکیب (حجم)		دمای محیط
آب	ضد یخ	
۶۵	۳۵	-15°C (5°F)
۶۰	۴۰	-25°C (-13°F)
۵۰	۵۰	-35°C (-31°F)
۴۰	۶۰	-45°C (-49°F)



## روغن ترمز / کلاچ



### بررسی میزان روغن ترمز / کلاچ

میزان روغن موجود را به صورت دوره ای چک کنید. میزان روغن باید بین علامت های MAX و MIN در کناره مخزن، باشد. پیش از جدا کردن دریچه مخزن و افزودن روغن ترمز / کلاچ اطراف درپوش را تمیز کنید تا مانع کثیف شدن و آلودگی روغن ترمز / کلاچ شوید. در صورت کم بودن روغن، اضافه کنید تا به میزان MAX برسد. این میزان با گذشت زمان و رانندگی کاهش می یابد. این شرایط عادی است و به سایش لنت ترمز مرتبط می باشد. در صورت کم بودن بیش از حد میزان روغن، توصیه می کنیم برای بررسی سیستم به نمایندگی مجاز شرکت کرمان موتور مراجعه کنید.

تنها از روغن ترمز / کلاچ توصیه شده استفاده کنید. (به " روغن ها و ظرفیت های توصیه شده " در فصل ۸ مراجعه کنید).

از مخلوط کردن انواع مختلف روغن خودداری کنید.

### ⚠ هشدار - از دست رفتن روغن ترمز

در صورتی که سیستم ترمز به سرعت روغن از دست دهد، توصیه می کنیم برای بررسی شرایط به نمایندگی مجاز شرکت کرمان موتور مراجعه کنید.

### \* توجه

قبل از باز کردن درپوش مخزن روغن ترمز، اخطار مربوط به درپوش را بخوانید.

### ⚠ هشدار

قبل از باز کردن درپوش مخزن روغن ترمز آن را تمیز کنید. فقط از روغن ترمز / کلاچ DOT4 و DOT3 در ظرف پلمپ شده استفاده کنید.

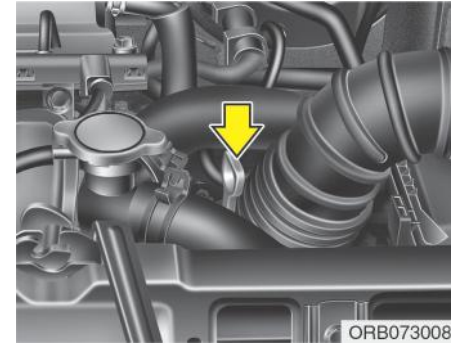
### ⚠ هشدار - روغن ترمز

هنگام تعویض یا افزودن روغن ترمز احتیاط کنید اجازه ندهید با چشمانتان برخورد کند در صورت تماس روغن ترمز با چشمانتان سریعاً آن ها را با مقدار زیادی آب تازه بشوید. و سریعاً به پزشک مراجعه کنید.

### ⚠ احتیاط

از تماس روغن ترمز با رنگ بدنه ماشین خودداری کنید، زیرا ممکن است باعث صدمه به رنگ شود. روغن ترمز که به مدت طولانی در معرض تماس با هوا بوده است را هرگز استفاده نکنید زیرا کیفیت آن تضمین شده نیست. این روغن باید به صورت مناسب دور ریخته شود. از افزودن روغن اشتباه خودداری کنید تنها چند قطره روغن پایه معدنی، مانند روغن موتور، در سیستم ترمز می تواند باعث ایجاد صدمه به قطعات سیستم ترمز شود.

## روغن گیربکس اتوماتیک (در صورت مجهز بودن)



۲. بعد از گرم شدن گیربکس به اندازه کافی یعنی دمای  $70 \sim 80^{\circ}\text{C}$  ( $158 \sim 176^{\circ}\text{F}$ ) مثلاً بعد از ده دقیقه رانندگی عادی، دنده را در تمامی وضعیت‌ها قرار داده و سپس آن را در وضعیت N (خلاص) یا P (پارک) قرار دهید.

### بررسی میزان سطح روغن گیربکس اتوماتیک

سطح روغن گیربکس اتوماتیک باید مرتباً چک شود. بدین منظور خودرو را روی یک سطح تراز بگذارید و ترمز دستی را کشیده و سطح روغن را به صورت زیر چک کنید:

۱. دنده را در وضعیت خلاص یا N قرار دهید و مطمئن شوید که دور موتور عادی است.



OHD076045N

۳. مطمئن شوید که سطح روغن در سطح تراز روی HOT است. اگر سطح آن پایین تر بود، از طریق مجرای مخصوص روغن اضافه کنید. اگر بالاتر بود آن را از مجرای مخصوص خالی کنید.

۴. اگر سطح روغن گیربکس در شرایط سرد چک می‌شود ( $20 \sim 30^{\circ}\text{C}$ )، تا سطح "C" روغن اضافه کنید و سپس مجدداً سطح سیال را براساس مرحله ۲ چک کنید.

### ⚠ هشدار - روغن گیربکس

سطح روغن باید موقعی که دمای موتور عادی است، چک شود. این بدان معنی است که موتور، رادیاتور، شیلنگ رادیاتور و سیستم اگزوز و غیره خیلی داغ هستند. احتیاط کنید تا در هنگام انجام کار دچار سوختگی نشوید.

### ⚠ احتیاط

- پایین بودن سطح روغن سبب رد کردن دنده های گیربکس می شود و زیاد بودن آن نیز سبب کف کردن، افت و ایراد در گیربکس می گردد.
- استفاده از روغن های متفرقه سبب ایراد در کار گیربکس و نقص عملکرد آن می شود.

### ⚠ هشدار - ترمز دستی

برای جلوگیری از حرکت ناگهانی خودرو، ترمز دستی را بکشید و قبل از تعویض دنده، ترمز را بگیرید.

### \* توجه

بازه "C" (GOLD) تنها به عنوان مینا است و نباید از آن برای تعیین سطح روغن گیربکس اتوماتیک استفاده کرد.

### \* توجه

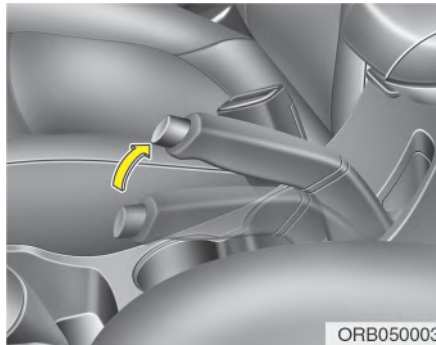
روغن تازه قرمز است و انتخاب رنگ قرمز برای روغن گیربکس به این دلیل است که کارخانه و تعمیرکار بتواند آن را از روغن موتور و ضد یخ تشخیص دهد. توجه داشته باشید که رنگ قرمز ارتباطی با کیفیت روغن ندارد و دائمی نیست. بعد از کار کردن خودرو رنگ روغن تیره شده و گاهی به رنگ قهوه ای روشن درمی آید. بنابراین توصیه می شود که روغن طبق جدول نگهداری این فصل در نمایندگی مجاز شرکت کرمان موتور تعویض شود.

همیشه از روغن اصل استفاده کنید. (فصل " روغن های پیشنهادی و مقادیر مورد استفاده " فصل ۸ مراجعه کنید).

### تعویض روغن گیربکس اتوماتیک

روغن گیربکس اتوماتیک را با توجه به سرویس های دوره ای در نمایندگی مجاز شرکت کرمان موتور تعویض نمایید.

## کنترل ترمز دستی



ORB050003

با شمارش تعداد "تق‌های" ترمز دستی در هنگام کشیدن کامل آن، کورس آن را چک کنید. همچنین ترمز دستی به تنهایی باید بتواند خودرو را در یک شیب نسبتاً تند نگه دارد و اگر کورس آن کمتر یا بیشتر بود، توصیه می‌شود به نمایندگی مراجعه کنید.

کورس ترمز دستی : ۵ "تق" با نیروی ۲۰ کیلوگرم (۴۴ پوند ، ۱۹۶ نیوتن).

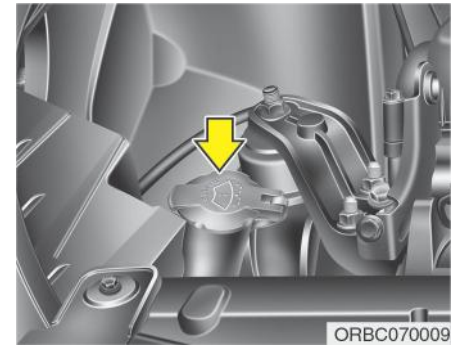
## ⚠ هشدار - مایع خنک کننده

- هرگز از ضد یخ رادیاتور به عنوان ضد یخ در آب پاش خودرو استفاده نکنید.
- مایع خنک کننده رادیاتور در صورت پاشیدن روی شیشه جلو آن را کثیف کرده و به شدت دید را محدود و ممکن است حادثه ساز شود. از این گذشته ریختن این مایع روی بدنه خودرو هم برای آن مضر است و رنگ خودرو را تخریب می‌کند.

- داخل سیال شوینده مخصوص الکل وجود دارد و ممکن است تحت شرایط خاص مشتعل شود. مواظب باشید که جرقه یا شعله با سیال شوینده و یا مخزن آن تماس برقرار نکنید. زیرا می‌توانید ضررهای جانی به دنبال داشته باشید.

- سیال شیشه شوی برای انسان و حیوان سمی است. لذا از خوردن و دست زدن به آن اجتناب کنید زیرا خوردن آن خطر مسمومیت شدید و مرگ به دنبال دارد.

## مایع شیشه شوی



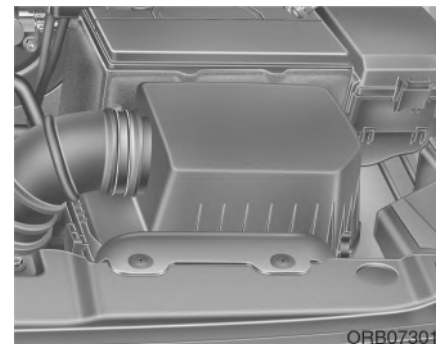
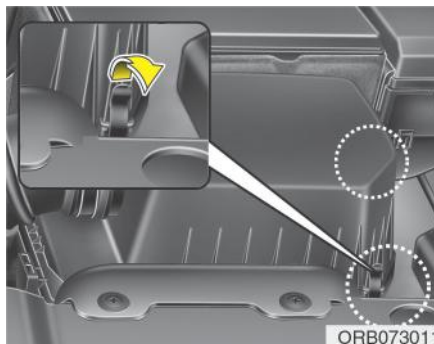
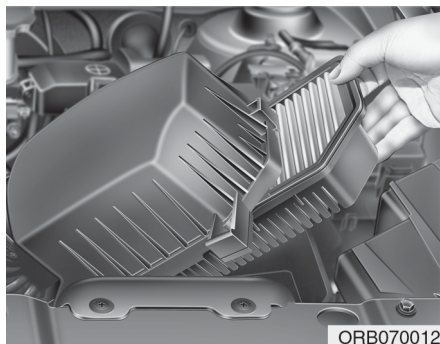
ORBC070009

## بررسی میزان سطح مایع شیشه شوی

مخزن آب پاش این خودرو شفاف است و بنابراین می‌توانید با بازرسی چشمی سطح مایع را مشخص کنید.

سطح مایع درون آب پاش را چک و در صورت نیاز به آن اضافه کنید. اگر مایع شیشه شوی مخصوص ندارید می‌توانید از آب شهر استفاده کنید. در آب و هوای سرد برای جلوگیری از یخ زدن مایع درون آب پاش، از حلال شوینده ضد یخ مخصوص استفاده کنید. هرگز از ضد یخ رادیاتور بدین منظور استفاده نکنید.

## فیلتر هوا



۱. کلیپ های درپوش فیلتر هوا را شل کنید و آن را باز کنید.

۲. داخل فیلتر هوا را تمیز کنید.

۳. فیلتر هوا را تعویض کنید.

۴. با استفاده از کلیپ ها، درپوش را ببندید.

مطابق با برنامه زمان بندی اقدام به تعویض فیلتر کنید.

در صورتی که خودرو در نواحی خیلی شنی یا خاکی کار می کند بیشتر از تناوب اشاره شده در برنامه نگهداری اقدام به تعویض فیلتر کنید. به "انجام سرویس های نگهداری تحت شرایط زیر" در این بخش مراجعه کنید.

## تعویض فیلتر

در صورت لزوم باید آن را تعویض کرد، از شستن این فیلتر خودداری کنید. هنگام بازرسی عناصر فیلتر هوا می توانید این فیلتر را تمیز کنید. برای تمیز کردن آن از هوای فشرده استفاده کنید.

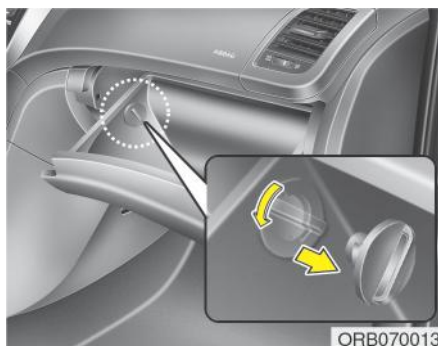
### ⚠ احتیاط

- بدون فیلتر اقدام به رانندگی نکنید، اینکار باعث ایجاد سایش شدید به موتور می شود.
- هنگام خارج کردن فیلتر، احتیاط کنید زیرا گرد و خاک ممکن است وارد هوا شده و باعث ایجاد صدمه شود.
- توصیه می کنیم برای تعویض قطعات به نمایندگی مجاز شرکت کرمان موتور مراجعه کنید.

## فیلتر هوای کابین (در صورت مجهز بودن)

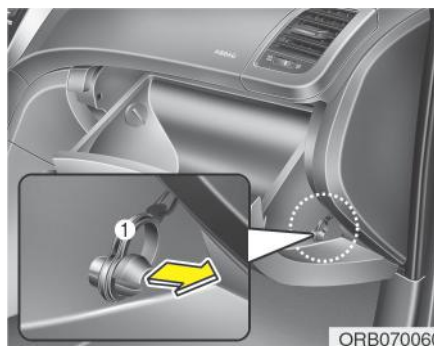
### بازدید و بررسی فیلتر

در صورت رانندگی در شهرهای با آلودگی هوا یا در جاده های پر گرد و خاک به مدت طولانی، سریعتر از تناب مشخص شده باید اقدام به تعویض فیلتر کنید بعد از تعویض فیلتر هوا، به ترتیب زیر اقدام به تعویض فیلتر کنید و احتیاط کنید که به دیگر قطعات صدمه ای وارد نشود.  
مطابق با برنامه سرویس نگهداری اقدام به تعویض فیلتر کنید.



ORB070013

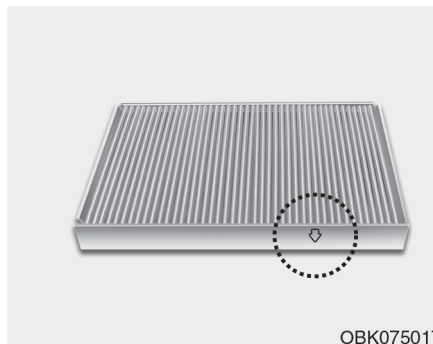
۲. هنگامی که جعبه داشبورد باز شد، موانع موجود در هر دو سمت را در جهت خلاف عقربه های ساعت باز کنید.



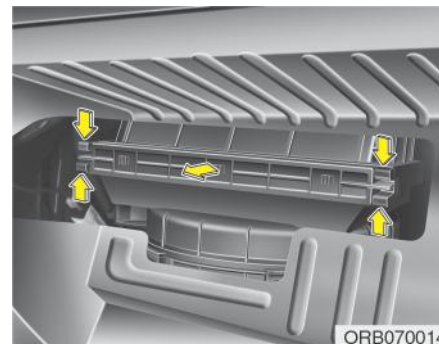
ORB070060

### بیرون آوردن فیلتر

۱. جعبه داشبورد را باز کنید و بند (۱) را بردارید.



OBK075017



ORB070014

۴. فیلتر را تعویض کنید.
۵. مراحل را بالعکس طی کنید تا قطعات متصل شوند.

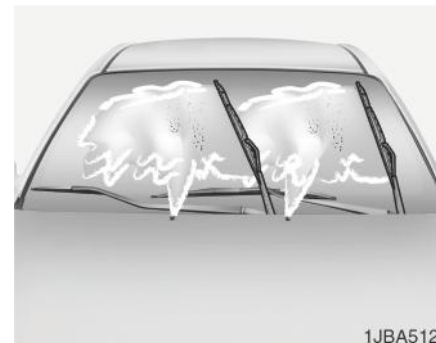
۳. فیلتر هوای اتاق را خارج کرده و در همین زمان کلید قفل پوشش را فشار دهید.

### \* توجه

هنگام تعویض فیلتر هوای اتاق را به صورت صحیح در جهت (↓) نصب کنید. در غیر این صورت سیستم سر و صدا ایجاد کرده و بهره وری فیلتر کاهش می یابد.



## تیغه های برف پاک کن



1JBA5122

### بازدید و بررسی برف پاک کن

#### \* توجه

واکس های داغ تجارتي اعمال شده توسط کارواش های اتوماتیک باعث سخت تمیز شدن شیشه جلو می شوند.

آلودگی شیشه جلو یا تیغه های برف پاک کن با ماده خارجی می تواند بهره وری تیغه های برف پاک کن شیشه جلو را کاهش دهد. منابع آلودگی عبارتند از حشره ها، ذرات درخت و واکس داغ شده در کارواش ها. در صورتی که برف پاک کن ها به صورت مناسب کار نمی کنند، پنجره و تیغه ها را با مواد شوینده مناسب و ملایم تمیز کرده و با آب تمیز بشویید.

#### ! احتیاط

برای جلوگیری از ایجاد صدمه به تیغه های برف پاک کن، از بنزین، نفت سفید، تینر رنگ، یا دیگر حلال ها بر روی یا نزدیک آن ها استفاده نکنید.

### تعویض تیغه برف پاک کن

هنگامی که برف پاک کن ها دیگر به صورت مناسب تمیز نمی کنند، ممکن است شکسته یا ترک خورده باشند، و باید تعویض شوند.

#### ! احتیاط

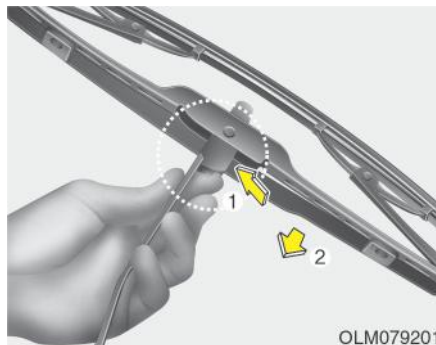
برای جلوگیری از صدمه به بازوهای برف پاک کن یا دیگر اجزاء از جابجایی آن ها با دستان خود خودداری کنید.

#### ! احتیاط

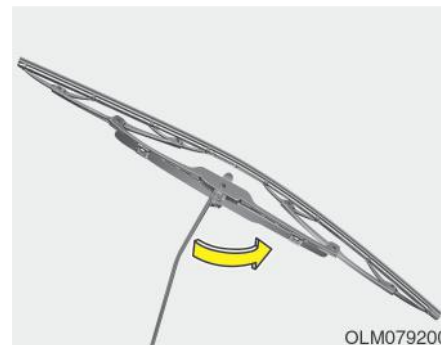
استفاده از تیغه برف پاک کن های غیر مجاز می تواند باعث اشکال و اختلال در کارکرد برف پاک کن شود.



۳. از روی بازو آن را خارج کنید.  
 ۴. تیغه را در جهت معکوس که جدا کردید فشار دهید تا نصب شود.



۲. کلیپ را فشار داده و تیغه را به سمت پایین بکشید.



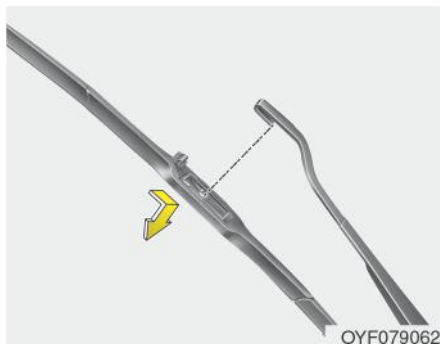
تیغه های برف پاک کن شیشه جلو

## نوع A

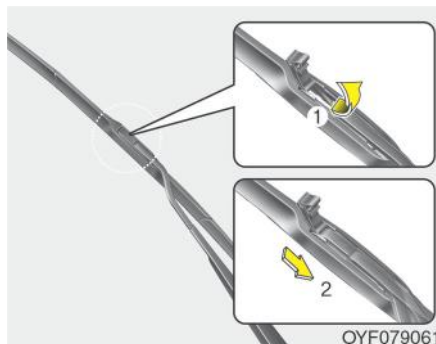
۱. بازوی برف پاک کن را بالا بیاورید و تیغه برف پاک کن را بچرخانید تا کلیپ قفل پلاستیکی آن را ببندید.

### ⚠ احتیاط

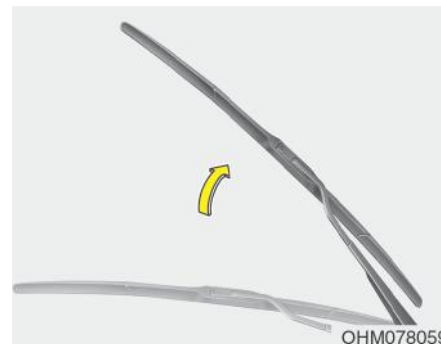
احتیاط کنید تا بازوی برف پاک کن بر روی شیشه جلو سقوط نکند، زیرا ممکن است شیشه جلو را شکسته یا بر روی آن ترک ایجاد کند.



۳. تیغه جدید را بر عکس مراحل ببندید.



۲. کلیپ تیغه برف پاک کن را به سمت بالا بکشید. سپس تیغه را به سمت پایین بکشید و خارج کنید.



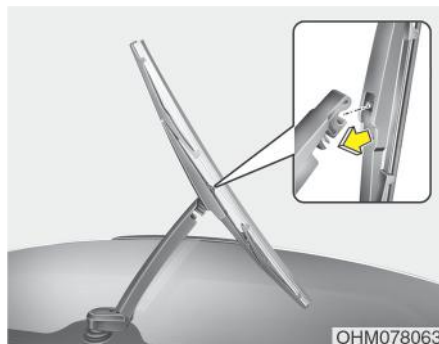
تیغه های برف پاک کن شیشه جلو

## نوع B

۱. بازوی برف پاک کن را بالا بیاورید.

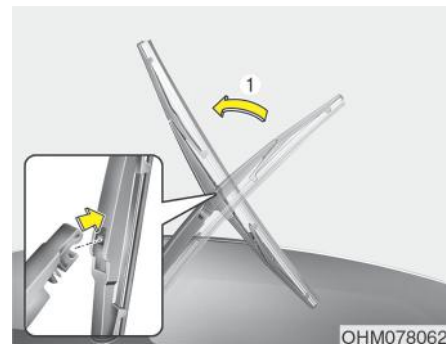
### ⚠ احتیاط

اجازه ندهید بازوی برف پاک کن بر روی شیشه بیفتد، زیرا ممکن است شیشه را شکسته یا باعث ایجاد در آن شود.



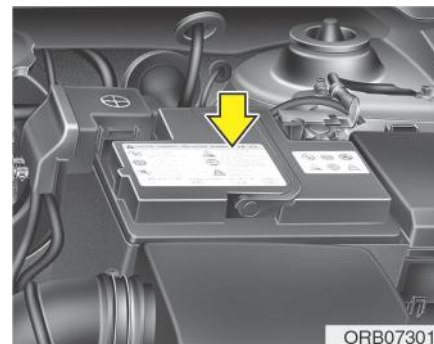
۲. تیغه جدید را با قرار دادن قطعه مرکزی در شیار بازوی برف پاک کن نصب کنید تا صدای کلیک شنیده شده و در جای خود قرار گیرد .  
 ۳. تیغه را به سمت عقب بکشید و سعی کنید آن را باز کنید تا از محکم بودن تیغه اطمینان حاصل کنید.

برای جلوگیری از ایجاد صدمه به بازوی برف پاک کن و دیگر قطعات، توصیه می کنیم برای تعویض آن به نمایندگی مجاز کرمان موتور مراجعه کنید.



**تیغه برف پاک کن شیشه عقب  
 (در صورت مجهز بودن)**

۱. بازوی برف پاک کن را به سمت بالا بکشید و تیغه را خارج کنید.



## برای بهترین عملکرد باتری

- باتری را به صورت محکم ببندید.
- بالای باتری را تمیز و خشک نگهدارید.
- قطب ها و اتصالات باتری را تمیز ، محکم نگهداشته و با ژله نفت یا گریس قطب باتری را بپوشانید.
- با استفاده از محلول آب و بیکنینگ سودا (جوش شیرین)، الکترولیک خارج شده از باتری را تمیز کنید.
- در صورتی که خودرو برای مدتی طولانی بلا استفاده باشد، کابل باتری را جدا کنید.

## \* توجه

باتری از نوع بدون نیاز به نگهداری می باشد. اگر روی دیواره جانبی باتری عبارت های **LOWER** و **UPPER** حک شده است می توانید سطح مایع الکترولیت را بررسی کنید. اگر سطح الکترولیت کم است آب مقطر اضافه کنید و هرگز اسید سولفوریک اضافه نکنید. هنگام افزودن آب مقطر مراقب باشید که قطرات اسید روی برند و قطعات مجاز نباشند. و باتری را بیش از حد پر نکنید. چون باعث خوردگی قطعات می شود. در انتها در پوش باتری را محکم ببندید . توصیه می شود که به نمایندگی های مجاز شرکت کرمان موتور مراجعه کنید.

## ⚠ هشدار - خطرات باتری

همیشه هنگام کار با باتری دستورالعمل های زیر را به دقت مطالعه کنید.



سیگار روشن و هر گونه شعله یا جرقه را از باتری دور نگهدارید.



هیدروژن گازی شدیداً مشتعل است و همیشه در سلول های باتری موجود بوده و ممکن است در صورت جرقه منفجر شود.



باتری ها را از دسترس کودکان دور نگهدارید. باتری ها دارای اسید سولفوریک هستند که



شدیداً اسیدی است. از برخورد اسید باتری با پوست، چشمان، لباس و رنگ جلوگیری کنید.



در صورت برخورد الکترولیت با چشمانتان به مدت حداقل ۱۵ دقیقه زیر آب تمیز گرفته و به پزشک مراجعه کنید. در صورت برخورد الکترولیت با پوست، محل تماس را با آب بشویید.

(ادامه دارد)

(ادامه)

در صورت احساس درد یا سوختگی، سریعاً به پزشک مراجعه کنید.



هنگام شارژ یا کار در نزدیکی یک باتری، از عینک محافظ استفاده کنید. همیشه در هنگام کار در

محیط بسته جریان هوا را حفظ کنید.



باتری دور انداخته شده بدون توجه به مقررات و توجهات زیست محیطی می تواند برای محیط زیست و سلامت انسان خطرناک باشد. به این ترتیب مطابق با مقررات اقدام به دور انداختن باتری کنید.

• هنگام باز کردن باتری پوشش پلاستیکی فشار زیاد بر روی پوشش می تواند باعث نشستی اسید، و در نتیجه صدمه به افراد شود برای بالا آوردن از محفظه آن را بگیرید.

• در هنگامی که باتری به کابل ها متصل است، هرگز تلاش به تخلیه باتری نکنید. (ادامه دارد)

(ادامه)

• سیستم احتراق الکتریکی با ولتاژ بالایی کار می کند. هرگز این قطعات را در هنگام روشن بودن موتور یا هنگامی که سوئیچ در حالت روشن است، لمس نکنید.

قصور در رعایت هشدارهای فوق می تواند باعث ایجاد صدمات جدی جسمی و یا مرگ شود.

⚠ احتیاط

• هنگامی که از خودرو برای مدت زمان طولانی در منطقه دمای پایین استفاده نمی کنید، باتری را جدا کنید و آن را در داخل خانه نگهدارید.

• همیشه باتری را به طور کامل شارژ کنید تا از آسیب دیدن باتری در ناحیه دمای پایین جلوگیری شود.

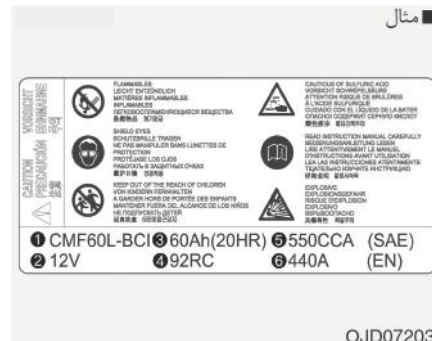
• اگر دستگاه های الکترونیکی غیر مجاز را به باتری وصل کنید، باتری ممکن است تخلیه شود. هرگز از دستگاه های غیر مجاز استفاده نکنید.

• مطمئن شوید در پوش باتری بسته شده است. اگر در پوش باتری به طور کامل و امن بسته نشده باشد، ممکن است اجزاء الکتریکی در معرض رطوبت خراب شوند.

⚠ هشدار

باز کردن باتری از خودرو باید توسط یک تکنسین متخصص شرکت کرمان موتور باز شود.

مثال ■



OJD072039

\* برچسب موجود در خودرو ممکن است با شکل نمایش داده شده متفاوت باشد.

### برچسب ظرفیت باتری

CM60L-BCI : مدل باتری شرکت هیوندای

۱۲V : ولتاژ اسمی

60Ah(20HR) : ظرفیت اسمی (در آمپر ساعت)

92RC : ظرفیت اسمی (به دقیقه)

550CCA : جریان تست سرد در آمپر توسط SAE

440 A : جریان تست سرد در آمپر مطابق EN

### شارژ باتری

خودروی شما دارای یک باتری بدون نیاز به سرویس و نگهداری و با پایه کلسیم می باشد .

- در صورتی که باتری در مدت زمان کوتاه خالی شود (برای مثال، روشن ماندن چراغ های داخل)، با شارژ آرام به مدت ۱۰ ساعت آن را پر کنید.
- در صورت تخلیه پی در پی باتری به خاطر بار الکتریکی زیاد ، به مدت ۲ ساعت با ۲۰ - ۳۰ آمپر شارژ کنید.

### ⚠ هشدار - شارژ باتری

هنگام شارژ باتری به نکات زیر توجه داشته باشید.

- باتری را باید از خودرو جدا کرده و در محلی با گردش هوای مناسب قرار داد.
- از نزدیک شدن سیگار روشن جرقه و یا شعله به باتری جلوگیری کنید.
- در طول شارژ شدن باتری توجه داشته باشید و در صورت جوش آوردن سلول های باتری یا اگر دمای الکترولیت بیش از ۴۹ درجه شود . شارژ را متوقف یا کاهش دهید.
- هنگام بررسی باتری در طول شارژ کردن از عینک محافظ استفاده کنید . برای جدا کردن شارژ باتری به ترتیب زیر اقدام کنید
- ۱. کلید اصلی شارژ باتری را خاموش کنید.
- ۲. گیره منفی را از قطب منفی جدا کنید.
- ۳. گیره مثبت را از قطب مثبت جدا کنید.

### ریست (RESET) کردن

بعد از تخلیه شدن باتری یا بعد از قطع اتصال آن باید باتری را ریست کرد .

- باز / بستن شیشه (بخش ۴)
- سانروف (بخش ۴)
- کامپیوتر مسافت سنج (بخش ۴)
- سیستم کنترل دما (بخش ۴)
- ساعت (بخش ۴)
- صوتی (بخش ۴)

### ⚠ هشدار

- پیش از انجام عملیات نگهداری یا شارژ مجدد باتری، تمامی تجهیزات جانبی را خاموش کرده و موتور را خاموش کنید.
- هنگامی که باتری جدا شده است، سیم قطب منفی باید ابتدا باز شود و در انتها به عنوان آخرین سیم متصل شود.
- هرگونه عملیات مربوط به باتری باید توسط متخصص نمایندگی مجاز شرکت کرمان موتور انجام شود.

### ⚠ احتیاط

- باتری را از آب یا هرمایع دیگری دور نگه دارید.
- جهت حفظ ایمنی، هنگام تعویض باتری از تایید مجوز هیوندایی از طرف شرکت کرمان موتور برای باتری استفاده کنید.



## تایرها و رینگ ها

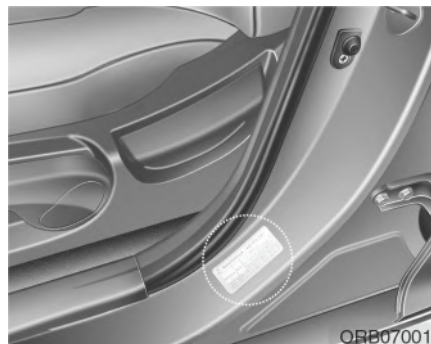
### نگهداری از تایر

برای نگهداری، ایمنی و بهترین وضعیت بهره وری سوخت، باید همیشه باد مناسب تایر را حفظ کرده و بار مجاز و توزیع وزن مجاز توصیه شده برای خودروی خود را حفظ کنید.

### باد تایر توصیه شده در حالت سرد

باد تمامی تایرها (از جمله تایر زاپاس) باید در هنگامی که تایر سرد است بررسی شود. "تایر سرد" به این معنی است که با خودرو به مقدار کمتر از ۳ ساعت یا کمتر از ۱/۶ کیلومتر (۱ مایل) حرکت کرده باشید.

باد توصیه شده باید حفظ شود تا بهترین تجربه رانندگی، کنترل خوب خودرو و سایش کم تایر فراهم شود. برای اطلاع از باد بهینه به "تایر و رینگ ها" در بخش ۸ مراجعه کنید.



تمامی مشخصات فنی (ابعاد و فشار) را بر روی برچسب خودرو می توان یافت.

### ⚠️ هشدار - تایر کم باد

باد خیلی کم تایر می تواند منجر به گرم شدن بیش از حد شده و باعث جدا شدن آج ها، ایجاد درز و دیگر اشکالات در تایر شود که می تواند باعث از دست رفتن کنترل خودرو و منجر به صدمات جدی یا مرگ شود. این ریسک در روزهای گرم و زمانی که به مدت طولانی در سرعت های خیلی بالا رانندگی می کنید، خیلی بالاتر است.

### ⚠️ احتیاط

- کم بودن باد تایر می تواند باعث سایش شدید کنترل سخت خودرو و کاهش بهره وری سوخت شود. تغییر شکل رینگ نیز ممکن است روی دهد. باد تایر را در مقادیر مناسب قرار دهید. در صورت نیاز پی در پی به تنظیم باد تایر توصیه می کنیم به نمایندگی مجاز شرکت کرمان موتور مراجعه کنید.
- باد زیاد باعث رانندگی شدید، سایش شدید تایر در مرکز رینگ و احتمال صدمه در نتیجه خطرات جاده می شود.

### ⚠️ احتیاط

- باد تایرهای گرم از مقادیر مشخص شده به مقدار ۲۸ تا ۴۱ کیلو پاسکال بیشتر می شود (۴ الی ۶ PSI) برای تنظیم باد تایر از باز کردن و آزاد کردن باد خودداری کنید زیرا ممکن است باعث کاهش بیش از حد باد شود.
- از بستن مجدد درپوش بادیها و والو تایر اطمینان حاصل کنید. بدون وجود درپوش باد، گرد و غبار یا رطوبت می تواند وارد شیر باد شده و باعث نشت باد از آن گردد. در صورت گم شدن درپوش باد، در اسرع وقت درپوش تازه دیگری را به جای آن سوار کنید.

### ⚠️ هشدار - باد تایر

زیاد بودن باد تایر یا کم بودن آن باعث کاهش عمر تایر شده و باعث کاهش توانایی کنترل خودرو می شوند و منجر به خرابی ناگهانی تایر می شود این می تواند باعث از دست رفتن کنترل خودرو و منجر به صدمه شود

### ⚠️ احتیاط - باد تایر

- همیشه موارد زیر را در نظر داشته باشید.
- باد تایر را در زمانی که لاستیک ها سرد هستند بررسی کنید (بعد از پارک کردن خودرو بعد از گذشت ۳ ساعت یا زمانی که کمتر از ۱/۶ کیلومتر رانندگی کرده اید (۱ مایل)).
- باد تایر یک خود را هر زمان که باد دیگر تایرها را تنظیم می کنید بررسی کنید
- هرگز بار بیش از حد بر روی خودروی خود قرار ندهید. احتیاط کنید تا بار بیش از حد بر روی بار بند قرار داده نشود.
- تایرهای ساییده شده و قدیمی می توانند باعث ایجاد صدمه بشوند در صورتی که آج های تایر شما ساییده شده باشند یا اگر تایرها ی شما صدمه دیده باشند، آنها را تعویض کنید .

### بررسی باد تایر

باد تایرها را یک بار در ماه بررسی کنید. همچنین باد تایر زاپاس را نیز بررسی کنید.

### نحوه بررسی

از درجه با کیفیت مناسب برای بررسی باد استفاده کنید . نمی توان با نگاه کردن به تایر باد آن ها را بررسی کرد. تایر های رادیال (radial) حتی با باد کم نیز ممکن است ظاهرا مناسب باشند . در زمانی که تایر ها سرد هستند اقدام به بررسی باد آن ها کنید. "سرد" یعنی سه ساعت از رانندگی گذشته باشد یا کمتر از ۱/۶ کیلومتر (۱ مایل) رانندگی کرده اید.

## تعویض گردشی تایر (عقب/ جلو کردن)

برای یکسان سازی سایز آج ها توصیه می کنیم تعویض گردشی تایر ها را هر ۱۲۰۰۰ کیلومتر (۷۵۰۰ مایل) یکبار در صورت ایجاد سایز انجام دهید.

در هنگام تعویض گردشی، بالانس تایر ها را بررسی کنید.

هنگام تعویض گردشی تایر ها، هرگونه سایز یا صدمه غیرمتقارن و غیر یکنواخت را بررسی کنید. ساییدگی غیر یکنواخت به خاطر باد نامناسب تایر راستای نامناسب رینگ، رینگ های خارج از تعادل، ترمز شدید یا گردش شدید ایجاد می شود. در گوشه یا آج تایر تایر به دنبال برآمدگی باشید. در صورت وجود این شرایط تایر را تعویض کنید. در صورت معیوب بودن آج و سیم تایر آن را تعویض کنید بعد از تعویض گردشی، باد تایرها جلو و عقب را مطابق با فشارهای توصیه شده تنظیم کنید و محکم بودن مهره ها را بررسی کنید.

## ⚠ هشدار

- هر از چند گاهی تایر ها را بررسی کنید تا در صورت کم بادی، ساییدگی یا صدمه اقدامات لازم را انجام دهید. همیشه از درجه باد تایر استفاده کنید.
- در صورت بیش از حد زیاد یا کم باد بودن لاستیک ناگهان خراب شده و منجر به تصادف صدمه و یا حتی مرگ شود می توان برای آشنایی با فشار مجاز تایر سرد خودروی خود به اطلاعات این دفترچه یا به برجسب تایر موجود در ستون وسط سمت راننده مراجعه کنید.
- تایر های فرسوده می توانند باعث تصادف شوند در صورت ساییدگی و صدمه تایر آنها را تعویض کنید.
- به یاد داشته باشید تا باد تایر زاپاس خود را بررسی کنید. کرمان موتور توصیه می کند که هر زمان باد تایرها را بررسی می کنید باد تایر زاپاس و سایر قطعات را نیز بررسی کنید.

درپوش والو را باز کنید درجه را محکم بر روی شیر قرار دهید تا اندازه باد مشخص شود. در صورت مناسب بودن باد لاستیک با برجسب، هیچ تنظیم بادی لازم نیست. در صورت کم بودن، کمی اضافه کنید تا فشار مطابق با مقدار توصیه شده شود. در صورت بادکردن بیش از حد، کمی با فشار دادن شاخه فلزی موجود در مرکز والو باد را تخلیه کنید. دوباره باد لاستیک را با عقربه فشار بررسی کنید. حتما در پوش را دوباره روی شاخه قرار دهید. این در پوش با ممانعت از ورود کثیفی و رطوبت مانع نشستی می شود.

## تنظیم فرمان و بالانس تایر و رینگ

رینگ های خوروی شما در کارخانه تنظیم و بالانس شده اند تا بهترین عملکرد و طولانی ترین عمر را داشته باشند.

در بیشتر موارد نیازی به تنظیم مجدد فرمان نیست، ولی در صورت مشاهده سایش غیر طبیعی تایر یا کشیده شدن خودرو به یک سمت، تنظیم فرمان باید تنظیم شود.

در صورت مشاهده لرزیدن خودرو در هنگام رانندگی در جاده صاف، احتمالاً باید بالانس لاستیک را تنظیم کنید.

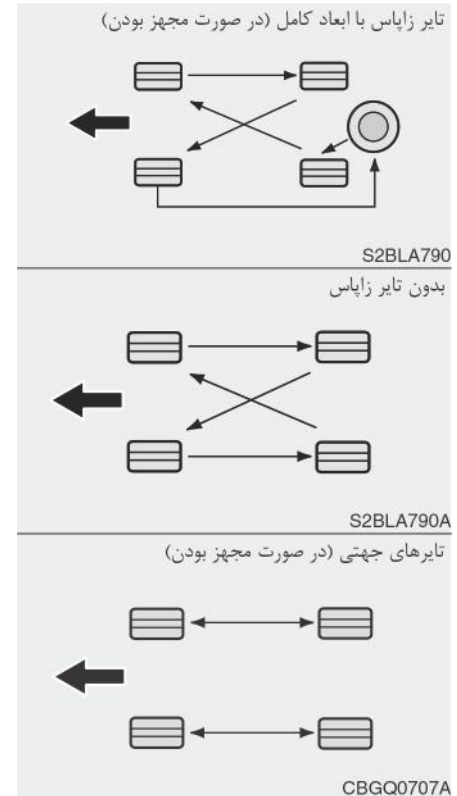
### ⚠️ احتیاط - باد تایر

وزن نامناسب تایر می تواند باعث صدمه به رینگ های آلومینیومی خودرو شود. تنها از وزن های مجاز استفاده کنید.

لنت های ترمز دیسکی را باید در هنگام تعویض گردشی رینگ ها بازبینی کرد.

### \* توجه

در صورتی که تایرها به صورت غیرمتقارن ساییده شدند، تنها از جلو به عقب اقدام به تعویض گردشی کنید و نه از راست به چپ.



### ⚠ هشدار - تعویض تایرها

- رانندگی با تایرهای فرسوده، خیلی خطرناک است و باعث کاهش بهره‌وری ترمزها، دقت رانندگی و چسبندگی می‌شوند.
  - خودروی شما به تایرهایی مجهز است که برای تامین ایمن رانندگی و کنترل آن طراحی شده‌اند از تایرهای با ابعاد و نوع دیگر و مخالف با نوع نصب شده بر روی خودرو خودداری کنید. اینکار باعث کاهش ایمنی و کارکرد خودروی شما شده و باعث خرابی و یا چپ کردن و صدمات جدی می‌شوند. هنگام تعویض رینگ‌ها، حتماً تمامی چهار رینگ را با تایر با ابعاد، نوع، آج و مدل و ظرفیت بار یکسان تعویض کنید.
- (ادامه دارد)

### ⚠ احتیاط - باد تایر

هنگام تعویض تایرها، پس از حدود ۱۰۰۰ کیلومتر رانندگی، تایرها را بررسی کرده و مهره آنها را دوباره سفت کنید. اگر لرزش فرمان و خودرو احساس می‌شود، چرخ‌ها نیاز به بالانس دارند و در صورت رفع نشدن مشکل به نمایندگی مجاز شرکت کرمان موتور مراجعه کنید.



### تعویض تایر

در صورت ایجاد ساییدگی یکنواخت تایر، علامت ساییدگی تایر مانند یک باند دور آج ظاهر می‌شود. این موضوع نشان می‌دهد که کمتر از ۱/۶ میلیمتر (اینچ) آج بر تایر باقی مانده است. در این صورت تایر را تعویض کنید. از رها کردن تایر و افزایش این آج در کل آج تا قبل از تعویض آن خودداری کنید.

(ادامه)

- استفاده از تایر با ابعاد و یا نوع متفاوت می تواند به شدت کنترل، فاصله تا زمین، مسافت لازم برای توقف، فواصل تایر به بدنه، فاصله تایر مخصوص برف و اعتبار درجه سرعت سنچ را کاهش دهد.
- بهتر است تمامی تایرها را به صورت همزمان تعویض کنید در صورتی که این کار امکان پذیر نیست تایرهای جلو و عقب را به صورت جفت عوض کنید. تعویض یک تایر در یک زمان می تواند شدیداً کارکرد خودروی شما را کاهش دهد.
- سیستم **ABS** با مقایسه سرعت رینگ ها کار می کند. ابعاد تایر بر سرعت رینگ موثر است. هنگام تعویض رینگ ها تمامی رینگ ها باید ابعاد یکسان و مطابق با ابعاد اصلی تایر باشند استفاده از تایرهای با ابعاد مختلف می تواند باعث ایجاد اختلال در عملکرد سیستم های **ABS** و **ESC** شود.

## تعویض چرخ یا رینگ

هنگام تعویض رینگ های فلزی به هر دلیلی، اطمینان حاصل کنید که رینگ های جدید دارای ابعاد، قطر، عرض لبه و خروج از مرکز یکسانی باشند.

### ⚠ هشدار

در صورت استفاده از رینگ با ابعاد متفاوت و نامناسب، عمر رینگ و بلبرینگ ترمز و توانایی توقف، کنترل خودرو و فاصله از زمین، فاصله بدنه به تایر فواصل زنجیر یخ شکن کالیبراسیون سرعت سنچ و دور سنچ، توجه چراغ جلو و ارتفاع سپر شدیداً کاهش می یابد.

## چسبندگی تایر

در صورت رانندگی با لاستیک فرسوده، لاستیکی که باد نامناسب دارند یا رانندگی بر روی جاده لغزنده چسبندگی کاهش می یابد و تایرها را باید در صورت مشاهده علائم ساییدگی، تعویض کرد. برای کاهش احتمال از دست دادن کنترل، در صورت وجود بارندگی، برف یا یخ بر روی جاده، سرعت خود را کاهش دهید.

## انجام اقدامات نگهداری تایر

علاوه بر باد مناسب، تنظیم فرمان مناسب به شما کمک می کند تا ساییدگی تایر را کاهش دهید در صورت مشاهده نامناسب ساییدگی، از نمایندگی خود بخواهید تا تنظیم فرمان شما را بررسی کند. بعد از نصب تایر های جدید، از بالانس بودن آنها اطمینان حاصل کنید این کار باعث افزایش آسودگی رانندگی و عمر تایر می شود علاوه بر این بعد از خارج کردن رینگ ها حتماً آن ها را دوباره بالانس کنید.

## شناسه ابعاد رینگ

در هنگام تعویض رینگ ها نیز اطلاعات مهمی بر روی آن ها نوشته شده است . توضیحات زیر حروف و اعداد مشخص شده بر روی رینگ را توضیح می دهد.

به طور نمونه علامت:

**6.0JX16**

6.0 - عرض رینگ به اینچ  
 J - علامت مربوط به محنی رینگ  
 16 - قطر رینگ به اینچ

## ۲. مشخصات ابعاد لاستیک

دیواره لاستیک دارای ابعاد لاستیک است . باید این اطلاعات را هنگام انتخاب لاستیک های تعویضی خودروی خود به یاد داشته باشید. اطلاعات زیر بیانگر حروف و اعداد مشخص کننده شناسه ابعادی لاستیک می باشند .

بر چسب ابعاد نمونه لاستیک:

(این ابعاد تنها نمونه هستند، برچسب ابعاد لاستیک شما ممکن است با توجه به نوع خودداری شما متفاوت باشد).

**195/50R16 83H**

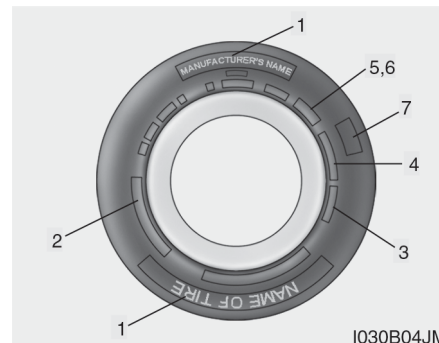
۱۹۵ - عرض تایر به میلیمتر.  
 ۵۰ - نسبت (Aspect ratio) درصد ارتفاع تایر به عرض آن است.

R - کد ساخت تایر(رادپال)

۱۶ - قطر لبه رینگ به اینچ.

۸۳ - شاخص بار، کد عددی مرتبط به حداکثر بار قابل حمل لاستیک.

H - علامت نرخ سرعت، فهرست سرعت موجود در این بخش را برای دست یابی به اطلاعات بیشتر ببینید.



I030B04JM

## مدرجات دیوار کنار تایر

این اطلاعات بیانگر مشخصات اصلی لاستیک و همچنین بیانگر شماره شناسایی لاستیک (TIN) است که به مجوز استاندارد ایمنی مرتبط است . از TIN می توان برای یاد آوری لاستیک استفاده کرد .

## ۱. نام سازنده یا برند

نام سازنده یا برند نمایش داده شده است.

### ⚠ هشدار - سن تایر

تایرها با گذشت زمان کیفیت خود را از دست می دهند حتی هنگامی که استفاده نمی شوند بدون توجه به میزان آج های باقی مانده، توصیه می کنیم رینگ ها را بعد از ۶ سال تعویض کنید. حرارت ایجاد شده در نتیجه هوای گرم یا شرایط بار زیاد می تواند باعث کاهش عمر تایر شود. کوتاهی در توجه به این هشدار می تواند باعث خرابی تایر شده و می تواند باعث از دست دادن کنترل و منجر به صدمات جدی و یا حتی مرگ شود.

### ۳. بررسی عمر تایر (TIN): شماره شناسایی تایر

هر تایر که بیش از ۶ سال با توجه به تاریخ ساخت ، عمر کرده باشد ، توان و عملکرد خود را با افزایش عمر به صورت طبیعی (حتی تایرهای یدک که استفاده نشده باشند) کاهش می یابد. در نتیجه تایرها (از جمله تایر زاپاس) را باید با تایر نو تعویض کرد. می توان تاریخ ساخت را بر روی دیواره تایر یافت. (احتمالا بر روی سمت داخلی رینگ) که کد DOT را نمایش می دهد کد DOT یک سری عدد بر روی تایری است که شامل اعداد و حروف انگلیسی باشد . تاریخ ساخت چهار عدد آخر کد DOT می باشند.

### DOT : XXXX XXXX OOOO

بخش جلویی کد DOT بیانگر عدد کارخانه، ابعاد لاستیک و آج های لاستیک است و چهار عدد آخر بیانگر هفته و سال ساخت است.

برای مثال:

۱۶XXXXXXX DOT بیانگر این است که لاستیک در هفته شانزدهم (۱۶) سال ۲۰۱۴ ساخته شده است.

### شاخص سرعت تایر

لیست زیر شامل سرعت های مختلفی است که در حال حاضر در لاستیک های خودروهای مسافری استفاده می شود. سرعت بخشی از علامت ابعاد تایر در دیواره کناری آن است. این علامت بیانگر سرعت حداکثر ایمنی طراحی آن تایر است.

علامت سرعت	حداکثر سرعت
S	180 km/h (112 mph)
T	190 km/h (118 mph)
H	210 km/h (130 mph)
V	240 km/h (149 mph)
Z	بیشتر از 240 km/h (149 mph)



#### ۴. ترکیبات و مواد لایه های تایر

تعداد لایه های فابریک تایر بر روی آن نمایش داده شده اند. سازندگان تایر باید جنس تایر را مشخص کنند که می تواند شامل فولاد، نایلون، پلی استر و دیگر مواد باشد. حرف "R" به معنی ساخت رادیال و حرف "D" به معنی ساخت مورب است و حرف "B" بیانگر ساخت مورب تسمه ای است.

#### ۵. حداکثر باد مجاز

این عدد بیشترین میزان بادی است که باید در تایر پر شود. از پر کردن بیشتر از این مقدار خودداری کنید. برای اطلاع از فشار باد مجاز به اطلاعات بار و تایر مراجعه کنید.

#### ۶. مقدار بار حداکثر

این عدد بیانگر مقدار بار حداکثر مجاز برای تایر به کیلوگرم و پوند است. هنگام تعویض تایر همیشه از تایری با مقدار بار یکسان با تایر نصب شده شرکت استفاده کنید.

#### ۷. میزان کیفیت یکنواخت تایر

میزان کیفیت را می توان بر روی دیواره تایر بین آج کناری و عرض تایر یافت.  
برای مثال:

TREADWEAR 200  
TRACION AA  
TEMPRETURE A

#### سایش آج

میزان سایش آج یک مقدار نسبی بر اساس نرخ سایش تایر در زمان تست تحت شرایط مشخص شده دولت است. برای مثال، تایری با درجه ۱۵۰ یک و نیم (۱ ۱/۲) تحت شرایط دولتی، بیشتر از تایر با درجه ۱۰۰ دچار ساییدگی می شوند.

کارکرد و عملکرد تایرها بستگی به شرایط استفاده از آن ها دارد، ولی ممکن است از مقدار معمول به صورت چشم گیری متفاوت باشد، زیرا عادت های رانندگی، اقدامات تعمیراتی و شرایط جاده ها و آب و هوا متفاوت است.

این درجه ها بر روی دیواره کناری تایرهای خودروهایی مسافری حک شده است. دیگر تایرهای استاندارد یا اختیاری موجود برای خودروی شما ممکن است درجات متفاوتی داشته باشند.

### ⚠ هشدار - دمای تایر

درجه دمای این تایر برای حالتی مشخص شده است که به خوبی باد شده و بار بیش از حد نداشته باشد. سرعت زیاد، باد کم، یا بار خیلی زیاد به صورت مجزا یا با هم دیگر می توانند باعث افزایش گرما و خرابی ناگهانی تایر می شود. این کار می تواند باعث از دست دادن کنترل خودرو و ایجاد صدمات جدی و یا مرگ شود.

### دما A/B&C

درجه دما عبارتند از A (بالاترین)، B و C که بیانگر مقاومت تایر در برابر تولید حرارت و توانایی برای انتشار گرما تحت شرایط کنترل در شرایط آزمایشگاهی مشخص شده هستند. حفظ گرمای زیاد می تواند باعث از بین رفتن و کاهش عمر مواد شده و دمای شدید می تواند باعث خرابی ناگهانی تایر شود درجه های A و B بیانگر درجه بالای عملکرد در تست آزمایشگاه رینگ نسبت به حالت مینیمم مشخص شده توسط قانون می باشند.

### چسبندگی A و B&C و AA

درجه چسبندگی، از بالاتر به پایین به ترتیب برابر است با AA/A/B&C و در نهایت C درجه ها بیانگر توانایی تایر در توقف به هنگام خیس بودن جاده تحت شرایط کنترل شده و جاده های تست دولتی آسفالت و بتن هستند. علامت C دارای چسبندگی کمی باشد.

### ⚠ هشدار

درجه چسبندگی مشخص شده برای این تایر بر اساس تست های چسبندگی ترمز مستقیم است و شامل شتاب حرکت در پیچ جاده و مشخصات حداکثر چسبندگی می باشد.

## تایر با ارتفاع کوتاه (در صورت مجهز بودن)

به منظور ایجاد ظاهری اسپرت در خودرو لاستیک هایی با نسبت منظر کم، نسبتی کمتر از ۵۰، استفاده شده است.

به دلیل استفاده از لاستیک هایی با نسبت ظاهری کم، به منظور ترمزگیری بهتر و بهینه تر، ممکن است سواری خودرو خشک و همراه با تولید صدای بیشتری در مقایسه با لاستیک های معمولی باشد.

### ⚠ احتیاط

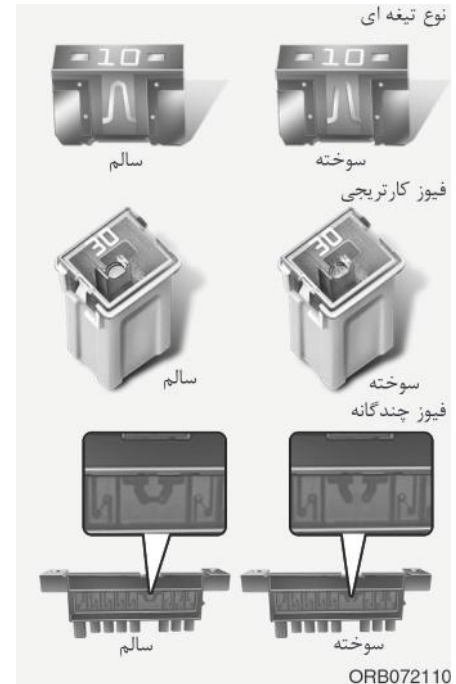
- به دلیل کوتاهتر بودن دیواره (ارتفاع) لاستیک در این گونه تایرها نسبت به تایرهای معمولی، لاستیک با نسبت منظر کمتر در معرض آسیب بیشتری قرار دارد. بنابراین موارد زیر را مد نظر داشته باشید.
- به هنگام رانندگی در جاده های ناهموار نهایت دقت را داشته باشید زیرا ممکن است به لاستیک ها و رینگ ها آسیب جدی وارد شود.
- به هنگام عبور از چاله و دست انداز به آرامی رانندگی کنید تا به لاستیک ها و رینگ ها آسیبی وارد نشود.
- در صورت آسیب دیدگی تایر، توصیه می شود، جهت بررسی وضعیت تایرها به نمایندگی مجاز شرکت کرمان موتور مراجعه کنید.
- به منظور جلوگیری از آسیب دیدن لاستیک ها، توصیه می شود هر ۳۰۰۰ کیلومتر وضعیت ظاهری و فشار باد آنها را بررسی شود.

### ⚠ احتیاط

- شناسایی برخی عیوب تایر با چشم امکانپذیر نیست. در صورت شناسایی کوچکترین آسیب دیدگی در تایرها جهت بررسی و تعویض آنها اقدام کنید.
- وجود آسیب دیدگی در تایر میتواند موجب نشست تدریجی هوای داخل آن و کم باد شدن آن شود.
- اگر تایر و رینگ بر اثر رانندگی نادرست در مسیرهای ناهموار، چاله و دست انداز دچار آسیب دیدگی شود شامل گارانتی نمی شود.
- اطلاعات مربوط به لاستیک را میتواند بر روی دیواره ی آن بیابید.

## فیوزها

نوع تیغه ای



سیستم برقی خودرو توسط فیوز در برابر بار خیلی زیاد برق حمایت می شود.

این خودرو دارای ۲ (با ۳) پل فیوز است، یکی از این پل ها در پایه پل کنار راننده موجود است و دیگری در اتاقک موتور نزدیک به باتری است. در صورتی که چراغ، تجهیزات برقی یا کنترل های خودرو کار نکنند، ابتدا فیوز مربوطه را بررسی کنید. در صورت خراب شدن یا سوخت فیوز، المنت داخل فیوز آب می شود. در صورت کار نکردن سیستم برقی خودرو، ابتدا پل فیوز کنار راننده را بررسی کنید.

پیش از تعویض فیوز سوخته، کابل قطب منفی را جدا کنید. همیشه فیوز با درجه یکسان را برای تعویض فیوز سوخته استفاده کنید. در صورت سوختن فیوز تعویض شده، علت مشکل از برق خودرو است. از دستگاه مربوطه استفاده نکنید و سریعاً به نمایندگی مجاز شرکت کرمان موتور مراجعه کنید.

سه نوع فیوز استفاده می شود: نوع تیغه ای برای آمپراژ پایین، نوع کارتریج، و فیوز رابط برای آمپراژ بالاتر.

### ⚠ هشدار - تعویض فیوز

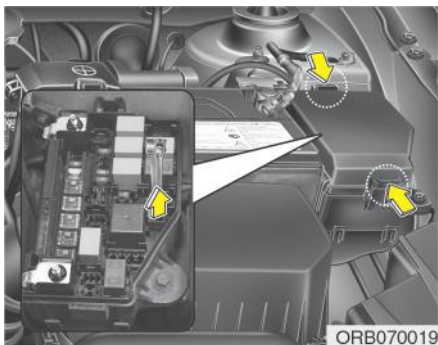
- از تعویض فیوز با چیزی به غیر از فیوز با درجه یکسان خودداری کنید.
- فیوز با درجه بالاتر می تواند باعث ایجاد صدمه و باعث آتش سوزی شود.
- از نصب سیستم با تکه آلومینیوم به جای فیوز خودداری کنید. حتی به صورت موقت. زیرا می تواند باعث ایجاد صدمه به سیستم برق کشی و آتش سوزی شود.

### ⚠ احتیاط

از پیچ گوه‌شستی یا فلز دیگر برای جدا کردن فیوزها استفاده نکنید. زیرا می تواند باعث اتصال کوتاه شده و به سیستم صدمه بزند.

### \* توجه

برچسب پل رله / فیوز ممکن است با اقلام متصل شده متفاوت باشند.



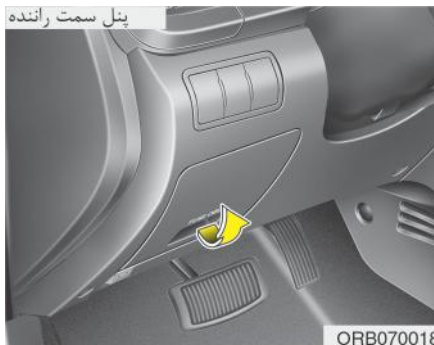
۳. فیوز خراب را مستقیماً به سمت بیرون بکشید. از ابزار مخصوص تعبیه شده در جعبه فیوز اتاقک موتور استفاده کنید.

۴. فیوز خارج شده را بررسی کنید در صورت خراب بودن آن را تعویض کنید.

۵. فیوز جدید و با درجه یکسان را به داخل فشار دهید و از محکم شدن آن با گره‌ها اطمینان حاصل کنید.

در صورت شل بودن، توصیه می‌کنیم به نمایندگی مجاز شرکت کرمان موتور مراجعه کنید.

در صورتی که فیوز بدکی ندارید، از فیوزی با درجه یکسان از مداری دیگر از خودرو که به دستگاه مربوط به آن نیاز ندارید استفاده کنید، مانند فیوز فن‌دک خودرو. در صورتی که چراغ جلو یا دیگر قطعات برقی کار نمی‌کنند و فیوزها سالم هستند، جعبه فیوز موجود در بخش موتور را بررسی کنید. در صورت سوخته بودن آن باید آن را تعویض کنید.



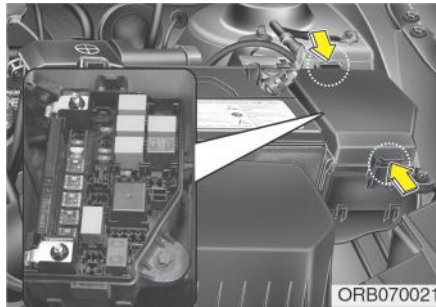
### تعویض فیوز پنل داخلی

۱. سوئیچ خودرو و تمامی سوئیچ‌های دیگر را خاموش کنید.

۲. درپوش پنل فیوز را باز کنید.

### ! احتیاط

- هنگام تعویض یک فیوز یا رله سوخته، اطمینان حاصل کنید که فیوز جدید یا رله به خوبی در کلیپ‌ها قفل می‌شود. بستن نامناسب فیوز یا رله می‌تواند باعث خرابی و یا آتش‌سوزی سیم‌کشی یا سیستم برقی شود.
- از جدا کردن فیوزها، رله‌ها و قطب‌های باتری متصل با پیچ و مهره خودداری کنید. فیوزها، رله‌ها و قطب‌ها ممکن است به صورت ناکاملی بسته شده و باعث ایجاد آتش‌سوزی شوند. در صورتی که فیوزها، رله‌ها و قطب‌های بسته شده با پیچ و مهره بسوزند یا خراب شوند، توصیه می‌کنیم به نمایندگی مجاز شرکت کرمان موتور مراجعه کنید.
- از وارد کردن شیئی دیگر به غیر از فیوز یا رله در داخل ترمینال‌های فیوز / رله مانند سیم خودداری کنید زیرا می‌تواند باعث عیب و اختلال در سیستم شوند.



ORB070021

### تعویض فیوز موجود در جعبه فیوز موتور

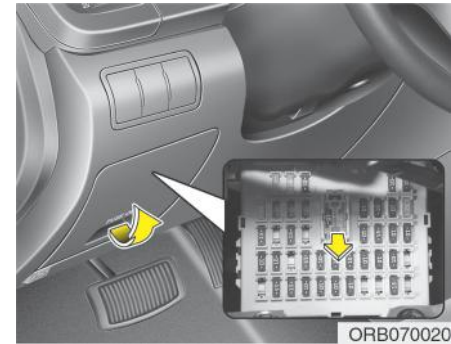
۱. سوئیچ خودرو و تمامی دیگر سوئیچ ها را در وضعیت OFF قرار دهید.
۲. درپوش جعبه فیوز را با فشردن کلید و کشیدن به سمت بالا خارج کنید.

### ⚠ احتیاط

- فیوز حافظه را برندارید، همیشه در هنگام رانندگی از فیوز حافظه استفاده کنید و آن را در موقعیت اصلی خود قرار دهید.
- دائم و مکررا کشیدن فیوز حافظه باعث فرسوده شدن آن می شود.

### \* توجه

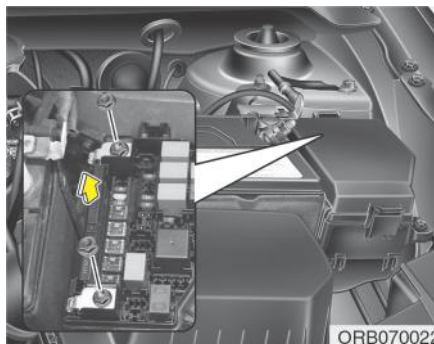
- اگر فیوز حافظه از پانل فیوز برداشته شود، زنگ هشدار، سیستم صوتی، ساعت، چراغ داخلی و غیره کار نخواهد کرد. بعضی از موارد باید پس از جایگزینی مجددا تنظیم شوند. لطفا برای اطلاعات بیشتر به بخش «باتری» مراجعه کنید.
- در صورت کشیدن فیوز حافظه باز هم ممکن است که باتری توسط چراغ های جلو یا سایر دستگاه های دیگر تخلیه گردد.
- اگر خودروی خود را برای مدت بیش از ۱ ماه پارک می کنید جهت جلوگیری از تخلیه باتری فیوز حافظه را بکشید.



ORB070020

### فیوز حافظه

- خودروی شما به یک فیوز حافظه مجهز می باشد برای جلوگیری از تخلیه باتری هنگامی که خودرو به مدت طولانی پارک می شود. قبل از پارک کردن برای مدت طولانی طبق روش های زیر عمل کنید.
۱. موتور را خاموش کنید.
  ۲. چراغ های جلو و عقب را خاموش کنید.
  ۳. کاور پنل جعبه فیوز سمت راننده را باز کنید و فیوز حافظه را بیرون بکشید.



### فیوز چند گانه

در صورت سوخته شدن فیوز چندگانه زمانی که سوئیچ و سایر کلیدها خاموش هستند آن را با یک فیوز مشابه جایگزین نمایید.

### ⚠ احتیاط

- قبل از برداشتن فیوز کابل منفی (-) باتری را جدا کنید.
- فیوزهای چندگانه ای که با پیچ و مهره بسته شده اند را باز و بسته نکنید. فیوز ممکن است ناقص باشد و باعث آتش سوزی شود. اگر فیوز چندگانه متورم شده بود، توصیه میکنیم با نمایندگی مجاز شرکت کرمان موتور تماس بگیرید.

۳. فیوز جدا شده را بررسی کنید: در صورت سوخته شدن آن را تعویض کنید. برای جدا کردن و وارد کردن فیوز، از ابزار فیوز کش موجود در جعبه فیوز بخش موتور استفاده کنید.

۴. فیوز جدید با درجه یکسان را به داخل هل دهید و از محکم متصل بودن آن به گیره ها اطمینان حاصل کنید. در صورتی که شل بود، توصیه می کنیم به نمایندگی مجاز شرکت کرمان موتور مراجعه کنید.

### ⚠ احتیاط

بعد از بررسی جعبه فیوز در اتاقک موتور، به صورت محکم پوشش جعبه فیوز را ببندید در غیر این صورت، در نتیجه نشستی آب به داخل، اختلالات برقی روی می دهد.

USE THE DESIGNATED FUSE ONLY  
USE SOLO LOS FUSIBLES ESPECIFICADOS 91117-1R310

T2 15A	RFR 10A	15A	20A
POWER OUTLET 15A	FRT 10A	1 25A	SAFETY 25A
15A	10A	15A	2 SPARE 15A
ACC 10A	STOP LAMP 15A	2 10A	1 SPARE 10A
IND 10A	CLUSTER 10A	AUDIO 10A / 20A	
10A	1 IG1 10A		
10A	(ABS) 10A		
10A	B/UP LAMP 10A	T1 15A	LH 10A
15A	E 10A	2 IG1 10A	RH 10A
4 SPARE 10A	1 IG2 10A	5 SPARE 10A	10A
3 SPARE 15A	2 IG2 10A	25A	10A

ORB075074L



### توضیح جعبه رله - فیوز

در داخل پوشش های جعبه فیوز / رله، می توانید برچسب فیوز / رله توضیح دهنده نام رله / فیوز و ظرفیت آن را ببینید.

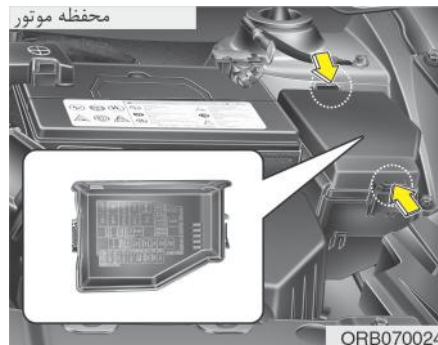
### \* توجه

ممکن است، همه ی توضیحات پنل فیوز موجود در این دفترچه در خودروی شما کاربرد نداشته باشند. این اطلاعات در زمان چاپ دقیق هستند. هنگام بازرسی جعبه فیوز خودرو خود به برچسب جعبه فیوز مراجعه کنید.





ORB075075L



## پنل داشبورد (جعبه فیوز سمت راننده)

توضیح	علامت	ظرفیت	قطعات محافظت شده
POWER OUTLET	POWER OUTLET	15A	پریز برق
C/LIGHTER		15A	فندک
ACC	ACC	10A	BCM، واحد کنترل سوئیچ هوشمند، سیستم صوتی، واحد کنترل قفل کلید تعویض دنده ATM
A/BAG IND	IND 	10A	صفحه کیلومتر (نشانگر ایربگ)
A/BAG		10A	واحد کنترل SRS
T/SIG		10A	دسته راهنما
MDPS	 1	10A	واحد کنترل EPS
WIPER RR		15A	دسته برف پاک کن، موتور برف پاک کن عقب
<sup>4</sup> SPARE	<sup>4</sup> SPARE	10A	-
<sup>3</sup> SPARE	<sup>3</sup> SPARE	15A	-
FOG LAMP RR	<sup>RR</sup> 	10A	رله چراغ مه شکن عقب
FOG LAMP FRT	<sup>FRT</sup> 	10A	رله چراغ مه شکن جلو
DRL		10A	چراغ اختصاصی روز DRL
STOP LAMP	STOP LAMP	15A	چراغ ترمز، سنسور باتری، رله چراغ ترمز، واحد کنترل سوئیچ هوشمند، کانکتور عیب یابی، کلید تعویض دنده ATM، سیم پیچ قفل کلید
CLUSTER	CLUSTER	10A	پشت داشبورد، BCM









توضیح	علامت	ظرفیت	قطعات محافظت شده
IG1	IG1	10A	واحد کنترل دسته دنده ATM، واحد کنترل ESP، واحد پایش فشار باد تایر، آینه الکتروکرومیک، واحد کنترل SBR، نشانگر یادآوری کمربند ایمنی، هشدار سیستم کمک پارک عقب، کلید چراغ ترمز (بنزینی)، رنوستا، سنسور هشدار فیلتر سوخت (دیزل)، سیستم کمک پارک عقب سمت راست و چپ، سیستم کمک پارک عقب وسط سمت راست و چپ
ABS		10A	واحد کنترل ABS، واحد ESC، کلید ESC OFF، جعبع رله و فیوز E/R (کانکتور عیب یاب چند منظوره)
B/UP LAMP	B/UP LAMP	10A	کلید چراغ دنده عقب
ECU		10A	ECM، سنسور حجم هوای ورودی (دیزل) واحد کنترل سوئیچ هوشمند
IG2	IG2	10A	رله شیشه بالا بر برقی، پشت داشبورد، موتور سانروف، کلید دستگاه تنظیم ارتفاع چراغ های جلو، چراغ های جلو سمت راست و چپ
IG2	IG2	10A	واحد کنترل کولر، BCM، واحد کنترل سوئیچ هوشمند، واحد کنترل برف پاک کن
HAZARD		15A	رله هشدار فلاشر، کلید هشدار فلاشر
<sup>1</sup> PDM		25A	واحد کنترل سوئیچ هوشمند
SUNROOF		15A	موتور سانروف
<sup>2</sup> PDM		10A	واحد کنترل سوئیچ هوشمند، دکمه روشن / خاموش کردن موتور
TCU		15A	TCM (دیزل)، پالس دینام A/B، سنسور سرعت خودرو، سوئیچ نشانگر دنده گیربکس
IG1	IG1	10A	سنسور ذرات معلق
5SPARE	SPARE	10A	-
WIPER FRT		25A	دسته برف پاکن، موتور برف پاک کن جلو
DR LOCK		20A	رله باز کردن و بستن قفل درب، رله باز کردن قفل درب صندوق، عملگر قفل درب راننده

توضیح	علامت	ظرفیت	قطعات محافظت شده
SAFETY POWER WINDOW	SAFETY 	25A	واحد ایمنی شیشه بالابر سمت راننده
<sup>2</sup> SPARE	<sup>2</sup> SPARE	15A	-
<sup>1</sup> SPARE	<sup>1</sup> SPARE	10A	-
ROOM LAMP		10A	پشت داشبورد، واحد کنترل پایش فشار باد تایر، BCM، واحد کنترل کولر، چراغ صندوق عقب، چراغ جلو اتاق
AUDIO	AUDIO	20A	سیستم صوتی
TAIL LAMP LH	LH 	10A	چراغ ترکیبی عقب سمت چپ، چراغ جلو سمت چپ، چراغ پلاک سمت راست و چپ (۴ درب)، چراغ پلاک (۵ درب)
TAIL LAMP RH	RH 	10A	چراغ هی جلو سمت راست، چراغ ترکیبی عقب سمت راست، رنوستا، کلید دستگاه تنظیم ارتفاع چراغ های جلو، کلید هشدار فلاشر، سیستم صوتی، آوکس & سوکت USB، کلید ESC OFF، پشت داشبورد، سوئیچ چند منظوره (ریموت کنترل)، کلید کولر، کلید گرمکن عقب، واحد کنترل کولر، کلید برف پاک کن جلو، روشنایی کلید تعویض دنده ATM
START		10A	جعبه رله و فیوز E/R (رله ۷)، ECM، سوئیچ قفل جرقه، سوئیچ نشانگر موقعیت دنده گیربکس
H/LAMP		10A	پشت داشبورد، جعبه رله و فیوز محفظه موتور (رله چراغ های جلو)
P/WDW LH	LH 	25A	کلید اصلی شیشه بالابر برقی، کلید شیشه بالابر برقی عقب سمت چپ
P/WDW RH	RH 	25A	کلید اصلی شیشه بالابر برقی، کلید شیشه بالابر برقی عقب سمت راست، کلید شیشه بالابر سرنشین جلو
HTD MIRR		10A	ECM (بنزینی)، کلید گرمکن عقب، آیینه برقی بغل
A/CON		10A	واحد کنترل کولر (اتوماتیک)
BLOWER		10A	ECM، کلید بخاری، مقاومت بخاری

### جعبه فیوز اصلی محافظه موتور

توضیح	علامت	ظرفیت	قطعات محافظت شده
فیوز چندگانه	1	80A	واحد کنترل EPS
		40A	رله ۱۰ (رله بخاری)
	RR HTD	40A	جعبه اتصالات I/P (رله گرمکن عقب)
		40A	واحد کنترل ABS ، واحد ESC
		40A	واحد کنترل ABS ، واحد ESC ، کانکتور عیب یاب چند منظوره
	ALT (GSL) ALT (DSL)	125A	دینام، جعبه دیزل (شمع گرمکن 80A , PTC 1/2/3 50A) ، جعبه رله و فیوز E/R (فیوز چندگانه F۱~F۵ ، فیوز F۲۰)
		30A	دیزل : رله ۱۲ (رله گرمکن فیلتر سوخت)
		50A	جعبه اتصالات I/P (کانکتور تغذیه فیوز: F۳۵/F۳۶ ، فیوز: F۱۲~F۱۵ ، رله چراغ پشت صندوق)
	IG2	40A	رله ۷ (رله استارت) ، سوئیچ
	IG1	40A	سوئیچ
فیوز		30A	رله ۱ (رله کنترل موتور) ، فیوز F۲۵
		40A	رله ۳ (رله فن خنک کننده (دور کند)) ، رله ۸ (رله فن خنک کننده (دور بالا))
		50A	جعبه اتصالات I/P (رله: شیشه برقی ، هشدار فلاشر ، باز کردن و بستن قفل درب ، باز کردن صندوق عقب ، فیوز: F۲۳~F۲۵ ، F۳۱ ، F۳۲) (F۳۲)
		15A	رله ۵ (رله زنگ هشدار)
	F/PUMP (GSL)	10A	بنزینی : رله ۲ (رله پمپ سوخت)
		10A	چراغ های جلو سمت راست

## جعبه فیوز اصلی محفظه موتور

توضیح	علامت	ظرفیت	قطعات محافظت شده
فیوز		10A	چراغ جلو سمت چپ
		10A	رله تهویه مطبوع (DSL)
		10A	جعبه فیوز و رله محفظه موتور (رله چراغ های جلو)
		20A	دیزل: ECM
	INJECTOR	15A	بنزینی: ECM، TCM، انژکتور های ۱ الی ۴، شیر کنترل روغن، رله ۱۲ (رله پمپ سوخت) دیزل: جعبه دیزل (رله شمع گرمکن، رله ۱ شماره ۱ شمع گرمکن PTC)، عملگر VGT، سنسور موقعیت میل بادامک، عملگر الکترونیکی EGR، واحد ایموبلایزر.
		10A	بنزینی: ECM، سنسور موقعیت میل بادامک، شیر برقی کنیستر، سنسور اکثیژن (بالا/پایین)، واحد ایموبلایزر، رله ۳ (رله فن خنک کننده (دور کند))، رله ۴ (رله کولر)، رله ۸ (رله فن خنک کننده (دور تند))
			دیزل: کلید چراغ ترمز، سنسور اکثیژن، رله ۳ (رله فن خنک کننده (دور کند))، رله ۴ (رله کولر)، رله ۸ (رله فن خنک کننده (دور تند))
		10A	TCM
		15A/10A	دیزل: شیر رگلاتور فشار سوخت
	B/UP LAMP	10A	TCM، سوئیچ موقعیت دنده گیربکس، پشت داشبورد، BCM، چراغ ترکیبی عقب سمت راست و چپ
	10A	دیزل: ECM، کلید چند منظوره (برف پاک کن)، موتور برف پاک کن جلو	

## لامپ چراغ ها

### ⚠ هشدار - کار کردن با چراغ ها

پیش از کار کردن با چراغ ها ، ترمز پارک را محکم بگیرد. حتما سوئیچ خودرو را در وضعیت **LOCK** قرار دهید و چراغ ها را خاموش کنید تا خودرو به صورت ناگهانی حرکت نکند و باعث سوختن انگشتان یا شوک الکتریکی نشود.

از لامپ های با وات مشخص شده استفاده کنید.

### ⚠ احتیاط

حتما لامپ سوخته را با وات یکسان تعویض کنید در غیر این صورت می تواند باعث ایجاد صدمه به فیوز و سیستم سیم کشی برقی شود.

### ⚠ احتیاط

- اگر ابزارهای لازم، لامپ و یا تجربه لازم را ندارید، توصیه می کنیم به نمایندگی مجاز شرکت کرمان موتور مراجعه کنید. در اغلب موارد، تعویض لامپ خودرو سخت است زیرا باید بقیه قطعات را هم باز کنید و سپس به لامپ دسترسی پیدا کنید. این امر به ویژه در مورد باز کردن چراغ های جلو خودرو مصداق دارد و باز کردن آن ها کار دشواری است. در هنگام باز کردن و بستن لامپ های خودرو دقت کنید تا به خودرو آسیب نرسد.
- لامپ های اضافی یا **LED** را نصب ننمایید زیرا در صورت نصب ممکن است به درستی کار نکنند و به سیم کشی و جعبه فیوز آسیب برسانند.

### \* توجه

بعد از بارندگی شدید یا شتشوی خودرو ، ممکن است بخار آب بر روی لنز چراغ های جلو یا عقب بسته شود این مشابه با بخار کردن شیشه های خودرو در طول بارندگی است و نشانگر عیب خودرو نیست در صورت نشستی آب به داخل مدار لامپ، توصیه می کنیم برای بررسی موضوع به نمایندگی مجاز شرکت کرمان موتور مراجعه کنید.



■ MFR، رفلکتور چراغ جلو چند لنزی



■ رفلکتور چراغ جلو دو منظوره



■ رفلکتور چراغ جلو دو منظوره



■ MFR، رفلکتور چراغ جلو چند لنزی

### تعویض چراغ جلو، چراغ وضعیت پارک، چراغ راهنما و چراغ مه شکن

- |                                     |   |
|-------------------------------------|---|
| (۱) چراغ جلو (نور پایین/نور بالا)   | (۱) چراغ جلو (نور پایین/نور بالا)       |
| (۲) چراغ وضعیت                      | (۲) چراغ روز (در صورت مجهز بودن)        |
| (۳) چراغ راهنمای جلو                | (۳) چراغ وضعیت                          |
| (۴) چراغ مه شکن (در صورت مجهز بودن) | (۴) چراغ راهنمای جلو                    |
|                                     | (۴) چراغ مه شکن جلو (در صورت مجهز بودن) |

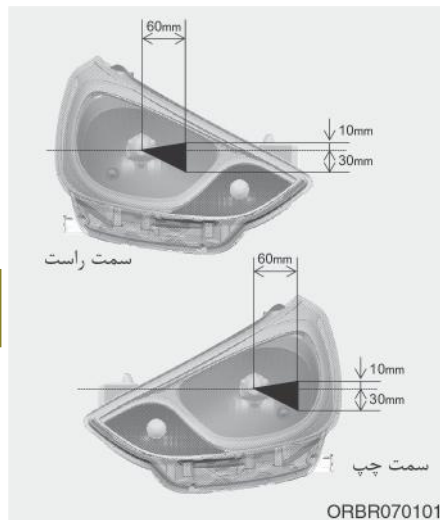
#### چراغ جلو

۱. درب موتور را باز کنید.
۲. درپوش لامپ چراغ جلو را با گرداندن آن در خلاف جهت عقربه های ساعت جدا کنید.
۳. کانکتور سوکت حباب را جدا کنید.
۴. سیم نگه دارنده حبابی را با فشار سر آن و فشار به بالا، باز کنید.

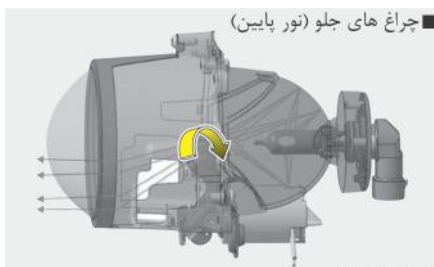


### \* تغییر ترافیک (چراغ های جلو MFR) (برای اروپا) - برای RHD (خودرو فرمان راست)

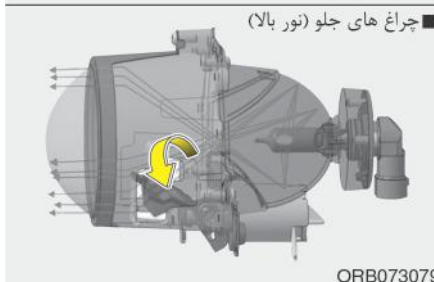
توزیع اشعه های نور پایین چراغ ها غیر متقارن است. اگر وارد کشوری با جهت ترافیک برعکس شدید، این بخش نامتقارن سبب اذیت شدن چشم راننده های مقابل می شود. برای جلوگیری از این امر، تنظیم ECE نیازمند چندین راه حل فنی است که نمونه آن استفاده از سیستم تغییر خودکار، استفاده و چسبانند ورقه برای پایین آوردن مسیر نور است. این چراغ ها به گونه ای طراحی شده اند تا با نوار چسب با توجه به تصویر زیر پوشانده شوند.



ORB070101



ORB073078



ORB073079

### \* توجه - رفلکتور چراغ جلو دو منظوره

تعویض نور پایین به نور بالا یا نور بالا به نور پایین توسط سیستم سیم پیچ انجام می گردد، زمانی که نور پایین به نور بالا یا نور بالا به نور پایین تغییر می کند، یک صدای حرکت شنیده می شود که نشانه سوء عملکرد سیستم نمی باشد.

۵. حیابی را از مجموعه چراغ های جلو خارج کنید.
۶. حیابی جدید را نصب و سیم را با جفت نمودن سیم با شیار روی لامپ، جا بزنید.
۷. کانکتور حیابی را متصل نمایید.
۸. درپوش حیابی را با گرداندن در جهت عقربه های ساعت ببندید.

### \* توجه

بعد از بارندگی شدید یا شتشیوی خودرو، ممکن است بخار آب بر روی لنز چراغ های جلو یا عقب بسته شود این مشابه با بخار کردن شیشه های خودرو در طول بارندگی است و نشانگر عیب خودرو نیست در صورت نشستی آب به داخل مدار لامپ، توصیه می کنیم برای بررسی موضوع به نمایندگی مجاز شرکت کرمان موتور مراجعه کنید.

(ادامه)

- همیشه این لامپ ها را با احتیاط حمل کنید و از ایجاد خراش و ساییدگی بر روی آن اجتناب کنید. در صورتی که این لامپ ها روشن هستند، از برخورد مایع با آنها جلوگیری کنید. از لمس شیشه با دستان بدون پوشش خودداری کنید. روغن باقیمانده می تواند باعث داغ شدن لامپ شده و در هنگام روشن شدن بسوزد، تنها زمانی از لامپ استفاده کنید که بر روی چراغ جلو نصب شده باشد.
- در صورتی که لامپ صدمه خودرو یا شکسته باشد، در اسرع وقت آن را تعویض کرده و با احتیاط آن را دور بیندازید.
- هنگام تعویض لامپ از محافظ چشم استفاده کنید. پیش از دست زدن به لامپ اجازه دهید تا سرد شود.



### ⚠ هشدار - لامپ های هالوژن

- لامپ های هالوژن محتوی گاز فشرده است که در صورت شکستگی باعث ایجاد پرتابه های شیشه خواهد شد. (ادامه دارد)

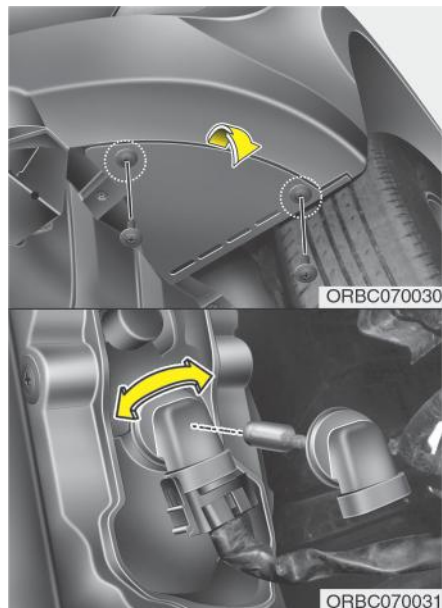
### \* تغییر ترافیک

#### (رفلکتور چراغ جلو دو منظوره)

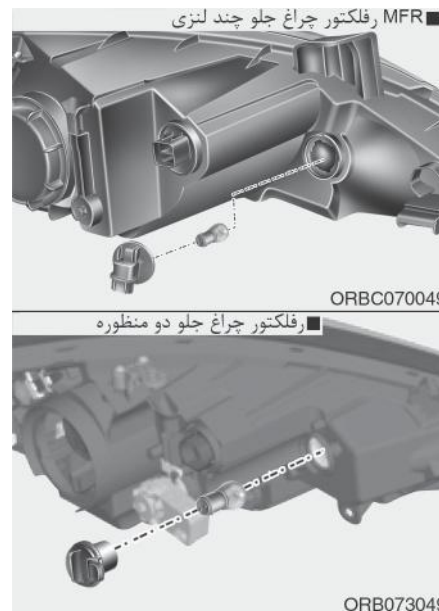
توزیع اشعه های نور پایین چراغ ها غیر متقارن است. اگر وارد کشوری با جهت ترافیک برعکس شدید، این بخش نامتقارن سبب اذیت شدن چشم راننده های مقابل می شود. برای جلوگیری از این امر، تنظیم ECE نیازمند چندین راه حل فنی است که نمونه آن استفاده از سیستم تغییر خودکار، استفاده و چسباندن ورقه برای پایین آوردن مسیر نور است. این چراغ ها به گونه ای طراحی شده اند که چشم راننده های مقابل را اذیت نکنند و بنابراین نیازی به تغییر چراغ ها در کشورهای با جهت ترافیکی برعکس نیست.

#### چراغ موقعیت

1. درب موتور را باز کنید.
2. درپوش لامپ چراغ جلو را با گرداندن آن در خلاف جهت عقربه های ساعت جدا کنید.
3. سوکت را با کشیدن از جای خود خارج کنید.
4. حبابی را با کشیدن از سوکت باز کنید.
5. حبابی جدید را با قرار دادن در سوکت نصب کنید.
6. سوکت را در جای خود قرار دهید.
7. درپوش حبابی را با گرداندن در جهت عقربه های ساعت ببندید



۳. حبایی را با فشار آن و گرداندن در جهت خلاف عقربه های ساعت باز کنید تا وقتی که زبانه های روی حبایی با شکاف های سوکت جفت شود. حبایی را از سوکت خارج کنید.
۴. حبایی جدید را با وارد نمودن در پریز و گرداندن تا وقتی جا بخورد، نصب کنید.
۵. سوکت را با جفت نمودن زبانه ها با شکاف روی مجموعه، نصب کنید. سوکت را به داخل فشار داده و در جهت عقربه ها بچرخانید تا سفت شود.

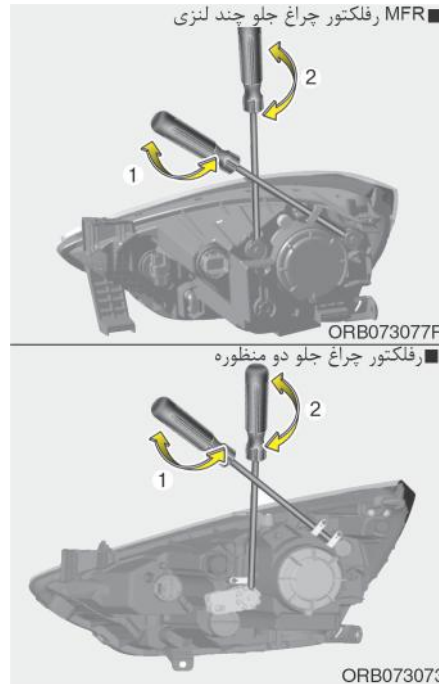


- ### چراغ راهنما
۱. موتور را خاموش کرده و درب موتور را باز کنید.
  ۲. سوکت مجموعه چراغ راهنما را با گرداندن آن در جهت خلاف عقربه های ساعت باز کنید تا وقتی که زبانه های روی سوکت با شکاف های روی مجموعه جفت شوند.

## ۷ چراغ های مه شکن جلو (در صورت مجهز بودن)

۱. پوشش زیرین سپر جلو را خارج کنید.
۲. دستان خود را به عقب سپر جلو برسانید.
۳. اتصال برق را از سوکت جدا کنید.

۲. خودرو باید بر روی سطح صافی باشد.
۳. خطی عمودی (خط عمودی گذرکننده از مرکز لامپ جلو) و خطی افقی (خط افقی عبور کننده از مرکز لامپ جلو) بر روی صفحه بکشید.
۴. زمانی که چراغ جلو و باتری در وضعیت عادی است، به نحوی چراغ جلو را تنظیم کنید که پر نورترین بخش بر روی خطوط افقی و عمودی بیفتد.
۵. برای تغییر زاویه نور پایین / بالا به سمت راست یا چپ، پیچ گوشتی (۱) را در راستا و خلاف راستای عقربه های ساعت بگردانید. برای تغییر زاویه نور بالا / پایین به سمت بالا یا پایین، پیچ گوشتی (۲) را در جهت یا خلاف جهت عقربه های ساعت بگردانید.



### زاویه چراغ های جلو

۱. فشار باد تایر ها را تنظیم کنید و هرگونه بار به غیر از راننده لاستیک یدک و ابزار آلات را از خودرو خارج کنید.

۴. با گردانیدن سوکت لامپ در جهت گردش عقربه های ساعت تا زمانی که زبانه ها و شیار با شیارهای بدنه همراستا شوند، آن را خارج کنید.
۵. با همراستا کردن زبانه های سوکت با شیارهای بدنه، سوکت لامپ را داخل بدنه قرار دهید. سوکت را به داخل بدنه فشار داده و در راستای حرکت عقربه های ساعت بگردانید.
۶. سیم برق را به سوکت متصل کنید.
۷. پوشش زیرین سپر جلو را دوباره نصب کنید.

### نقطه هدف

< ارتفاع تازمین >

< فاصله بین چراغ ها >



H1: فاصله بین مراکز لامپ های چراغ جلو و زمین  
W1: فاصله بین مراکز لامپ های چراغ جلو

### MFR رفلکتور چراغ جلو چند لنز

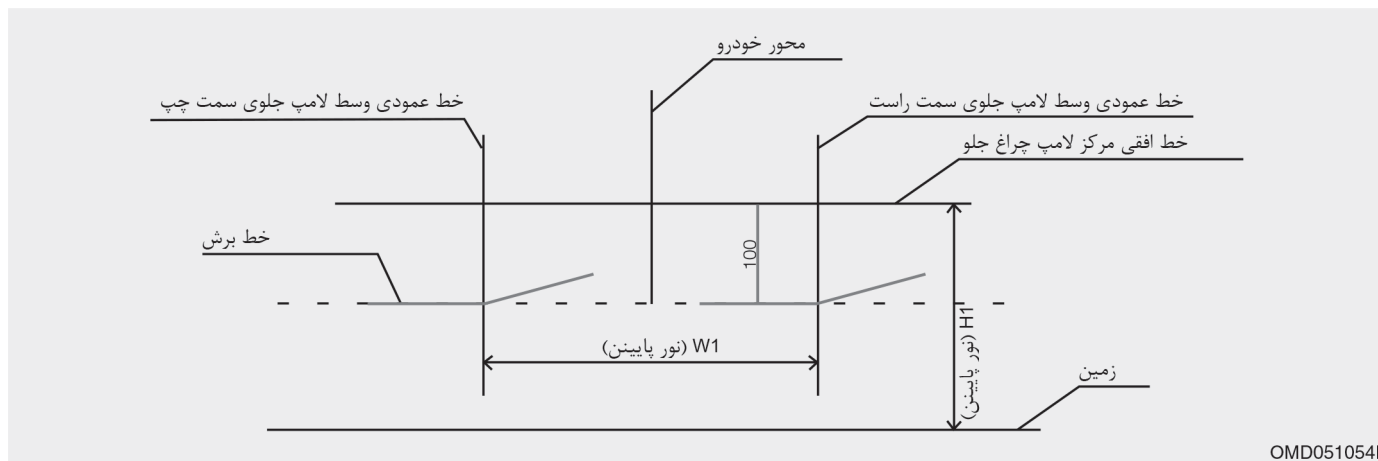
### رفلکتور چراغ جلو دو منظوره

واحد : میلی متر (اینچ)

واحد : میلی متر (اینچ)

W1	H1	وضعیت خودرو
۱/۳۵۴ (۵۳/۳)	۶۹۸ (۲۷/۴)	بدون راننده
	۶۹۱ (۲۷/۲)	با راننده

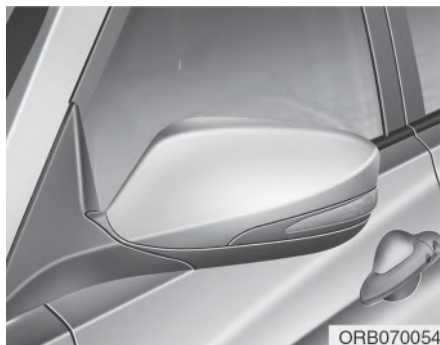
W1	H1	وضعیت خودرو
۱/۳۴۸ (۵۳/۰)	۷۰۸ (۲۷/۸)	بدون راننده
	۷۰۱ (۲۷/۵)	با راننده



OMD051054L

### نور پایین چراغ جلو (خودرو فرمان چپ):

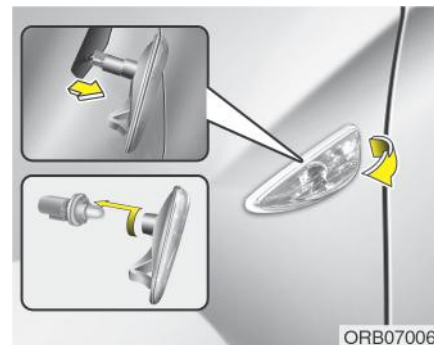
۱. بدون آنکه راننده درون خودرو باشد، نور پایین را روشن کنید.
۲. همانطور که در شکل نشان داده شده است خط برش را رسم کنید.
۳. هنگامی که نور پایین را هدایت کردید، نشانه عمودی باید پس از تنظیم نشانه افقی تنظیم گردد.
۴. در صورت مجهز بودن به دستگاه تنظیم لامپ جلویی، دستگاه تنظیم لامپ را با وضعیت های 0 تنظیم کنید.



### نوع B

در صورت خراب شدن و کار نکردن چراغ به نمایندگی مجاز شرکت کرمان موتور مراجعه نمایید.

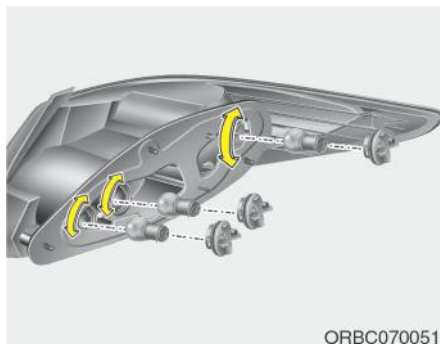
۴. لامپ را با کشیدن مستقیم آن بردارید.
۵. لامپ جدید را در داخل سوکت قرار دهید.
۶. سوکت و قطعات لنز را دوباره جابندازید.
۷. کانکتور اتصال لامپ را متصل کنید.
۸. مجموعه چراغ را به بدنه خودرو متصل کنید.



### تعویض لامپ چراغ های راهنمای بغل (در صورت مجهز بودن)

#### نوع A

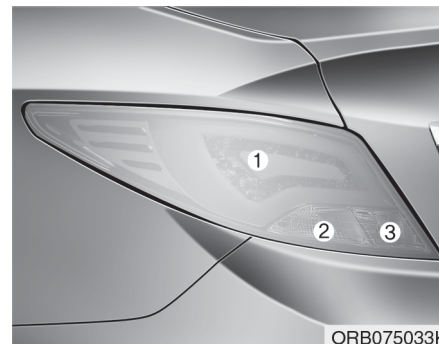
۱. مجموعه کاسه چراغ را با دقت از روی بدنه خودرو باز کنید و آن را خارج کنید.
۲. کانکتور اتصال لامپ را باز کنید.
۳. سوکت را باز کنید و قطعات لنز را در جهت خلاف عقربه های ساعت بچرخانید تا زبانه های سوکت و شکاف روی لامپ با هم تراز شوند.



ORBC070051



ORBC070034



ORB075033K

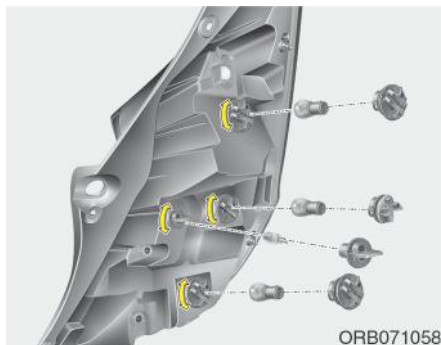
۳. سوکت را با گرداندن در خلاف عقربه ها از مجموعه جدا کنید تا زبانه های سوکت با شکاف های مجموعه جفت شوند.
۴. با فشردن لامپ به سمت داخل و گرداندن آن در خلاف جهت عقربه های ساعت تا جایی که زبانه های لامپ با شیارهای سوکت همراستا شوند، لامپ را خارج کنید.
۵. لامپی جدید در داخل سوکت قرار دهید و بگردانید تا در جای خود قفل شود.
۶. سوکت را با همراستا کردن زبانه های سوکت با شیارهای موجود در مجموعه نصب کنید، سوکت را داخل مجموعه قرار داده و در جهت عقربه های ساعت بگردانید.
۷. پوشش سرویس را با قرار دادن بر سر جای خود نصب کنید.

۱. درب صندوق عقب را باز کنید.
۲. پوشش سرویس را با کشیدن آن باز کنید.

### تعویض لامپ چراغ ترکیبی عقب (۴در)

- (۱) چراغ ترمز / عقب
- (۲) چراغ راهنمای عقب
- (۳) چراغ مه شکن (سمت چپ) (در صورت مجهز بودن)
- (۴) چراغ دنده عقب (سمت راست)



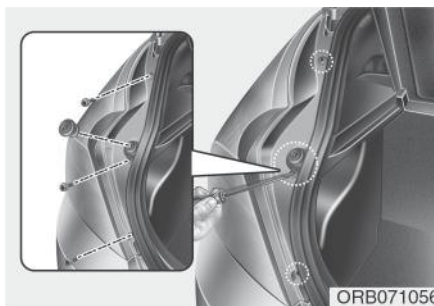


۴. با گردانیدن سوکت در خلاف جهت عقربه های ساعت تا جایی که زبانه های سوکت با شیارهای موجود بر روی مجموعه هم راستا بشوند، سوکت را جدا کنید.

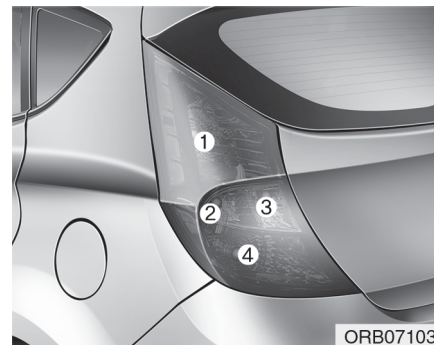
۵. با فشردن لامپ به سمت داخل و گردانیدن آن در خلاف جهت عقربه های ساعت تا جایی که زبانه های لامپ با شیارهای سوکت هم راستا شوند، لامپ را خارج کنید.

۶. لامپی جدید در داخل سوکت قرار دهید و بگردانید تا در جای خود قفل شود.

۷. سوکت را با هم راستا کردن زبانه های سوکت با شیارهای موجود در مجموعه نصب کنید، سوکت را داخل مجموعه قرار داده و در جهت عقربه های ساعت بگردانید.

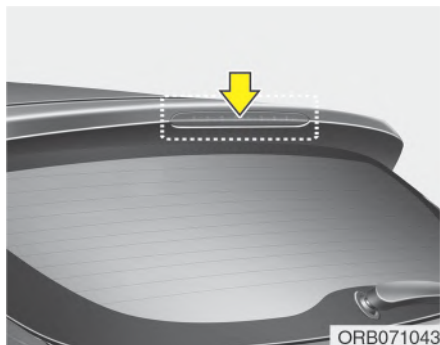


۱. درب پشتی را باز کنید.
۲. پیچ های نگهدارنده مجموعه لامپ را به وسیله پیچ گوشتی چهار سو باز کنید.
۳. مجموعه چراغ عقب را از بدنه خودرو جدا کنید.



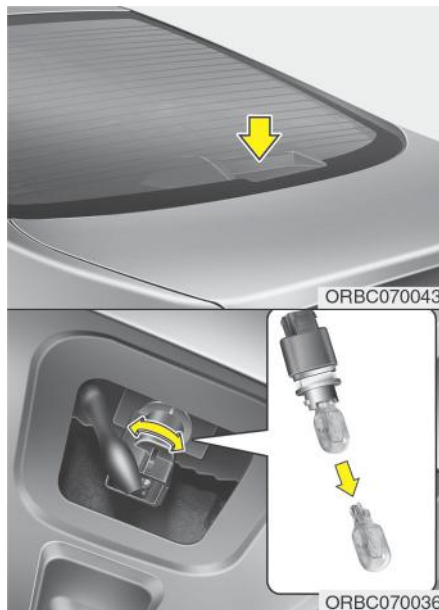
### تعویض لامپ چراغ ترکیبی عقب (۵ درب)

- (۱) چراغ ترمز / عقب
- (۲) چراغ راهنمای عقب
- (۳) چراغ دنده عقب
- (۴) چراغ ترمز یا مه شکن عقب (در صورت مجهز بودن)



#### ۵ درب

در صورت خراب شدن و کار نکردن چراغ به نمایندگی مجاز شرکت کرمان موتور مراجعه نمایید.

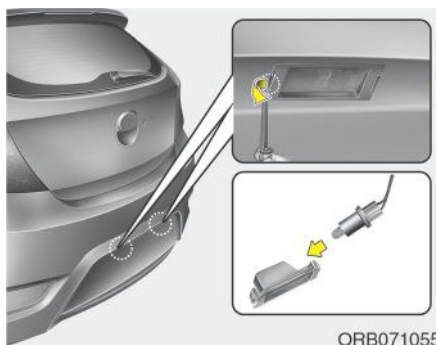


#### تعویض لامپ چراغ ترمز سوم (در صورت مجهز بودن) ۴ درب

۱. صندوق عقب را باز کنید.
۲. سوکت را با چرخاندن در جهت خلاف عقربه های ساعت باز کنید.
۳. لامپ جدید را در سوکت قرار دهید.
۴. سوکت را نصب و در جهت عقربه های ساعت بچرخانید.

۸. مجموعه لامپ را در داخل بدنه خودرو قرار دهید.

۹. پیچ های اتصال را ببندید.



ORB071055

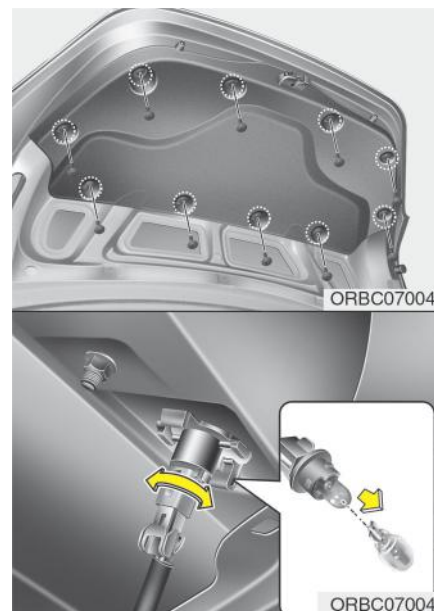
#### ۵ درب

۱. با استفاده از پیچ گوشتی سر تخت مجموعه لنز و قاب چراغ را به آرامی بیرون بکشید.
۲. سوکت را از لنز جدا کنید.
۳. لامپ را با کشیدن مستقیم آن خارج کنید.
۴. لامپ جدید را به سوکت وصل کنید و سوکت را بر روی لنز نصب کنید.
۵. مجموعه لنز را محکم و ایمن نصب نمایید.

#### ⚠ احتیاط

مواظب باشید که مجموعه لنز و پلاستیک آن کثیف نباشند.

۴. لامپ جدید را جایگزین کنید.
۵. سوکت را با چرخاندن در جهت عقربه های ساعت نصب کنید.
۶. تریم درب صندوق عقب را نصب نمایید.



ORBC070041

ORBC070042

#### تعویض لامپ های چراغ پلاک

#### ۴ درب

۱. تریم درب صندوق عقب را باز کنید.
۲. با چرخاندن سوکت در جهت خلاف عقربه های ساعت آن را باز کنید.
۳. لامپ را با کشیدن مستقیم آن خارج کنید.

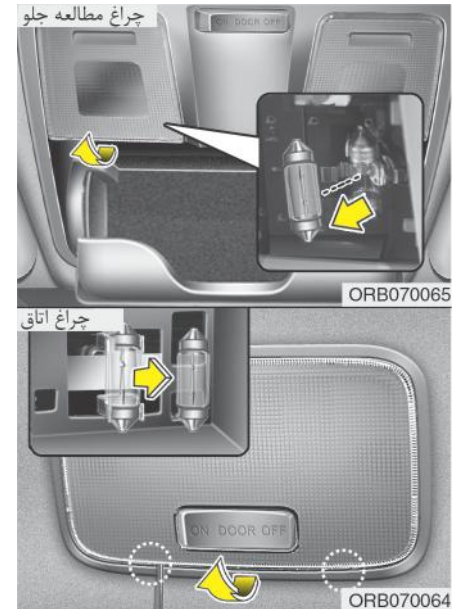
### ⚠ هشدار

پیش از کار بر روی چراغ های داخلی،  
حتما کلید "OFF" را فشار دهید تا مانع  
سوختگی یا دریافت شوک الکتریکی شوید.

۳. یک لامپ جدید در داخل سوکت نصب کنید.
۴. زبانه های لنز را با محفظه چراغ داخلی همراستا کرده و آن را در جای خود قرار دهید.
۵. در صورت کار نکردن چراغ اتاق و مطالعه به نمایندگی مجاز شرکت کرمان موتور مراجعه نمایید.

### ⚠ احتیاط

از صدمه زدن یا آلوده شدن لنز، زبانه لنز،  
محفظه پلاستیکی جلوگیری کنید.



۱. با استفاده از پیچ گوشتی دو سو، به آرامی در زیر محفظه لنز بر روی محفظه چراغ اهرم کنید.
۲. چراغ را به سمت بیرون بکشید.

## نگهداری از ظاهر

### نگهداری از نمای خودرو

#### نکات کلی مربوط به نمای خودرو

حتماً دستورالعمل‌های توصیه شده بر روی برچسب را در هنگام استفاده از شوینده‌های شیمیایی یا پولیش رعایت کنید. تمامی هشدارهای موجود بر روی برچسب را مطالعه کنید.

### حفظ و نگهداری از رنگ

#### شستشو

به منظور نگهداری از خودرو در برابر گرد و خاک و ساییدگی، حداقل یک بار در ماه آن را با آب سرد یا ولرم بشویید.

در صورت استفاده از خودرو برای مقاصد خارج از جاده، باید بعد از هر سفر خارج از جاده آن را بشویید. حتماً نمک، آلودگی، گل و هر ماده دیگر جمع شده را تمیز کنید. تمامی سوراخ‌های تخلیه موجود در لبه‌های پایینی درب‌ها و پنل‌های لرزنده باید تمیز نگهداری شوند

حشرات، قیر، شیره درخت، فضله پرندگان و مواد مشابه اگر از ساعه تمیز نشوند می‌توانند به رنگ خودرو صدمه بزنند.

حتی شستشوی سریع با آب خالی باعث پاک شدن کامل این آلودگی‌ها نمی‌شود.

می‌توان از صابون ملایم، که برای سطوح مناسب باشد، استفاده کرد. بعد از شستشو، خودرو را به صورت کامل با استفاده از آب ولرم یا سرد بشویید اجازه خشک شدن صابون بر روی رنگ را ندهید.

### ⚠ احتیاط

- از صابون قوی، شوینده‌های شیمیایی با آب داغ استفاده نکنید و زیر نور مستقیم خورشید یا زمانی که بدنه خودرو هنوز گرم است، خودرو را نشویید.
- هنگام شستشوی پنجره‌های کناری خودروی خود احتیاط کنید. علی‌الخصوص، هنگام استفاده از آب فشار قوی ممکن است آب به داخل پنجره نفوذ کرده و داخل خود را خیس کند.
- برای جلوگیری از ایجاد صدمه به قطعات پلاستیکی و لامپ‌ها از شستشو به وسیله شوینده‌های شیمیایی یا قوی خودداری کنید.

### ⚠ هشدار - ترمزهای خیس

بعد از شستشوی خودرو، ترمزها را در حین رانندگی آرام بررسی کنید. در صورتی که کارکرد ترمزها دچار اختلال شده باشد، با سرعت کم حرکت کرده و آن‌ها را اعمال کنید تا خشک شوند.

### تعمیر صدمات ایجاد شده به رنگ

خراش های عمیق یا ضربات سنگ در سطح رنگ را باید در اسرع وقت تعمیر کرد. فلزی که در معرض باشد سریعاً زنگ زده و می تواند باعث اعمال هزینه های سنگین تعمیر شود.

### \* توجه

در صورتی که خودروی شما صدمه دیده و نیاز به تعمیر یا تعویض داشته باشد، حتماً کارگاه تعمیر بدنه باید از مواد ضد زنگ و ضد خوردگی بر روی قطعات تعمیر و تعویض شده استفاده کند.

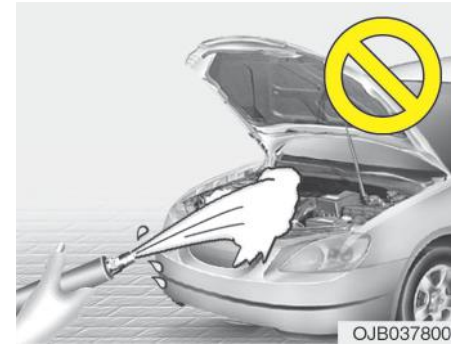
### واکس زدن

هنگامی که قطرات آب بر روی خودرو وجود ندارد اقدام به واکس زدن کنید.

همیشه پیش از واکس زدن خودرو را تمیز کرده و خشک کنید. از واکس چسبی یا مایع با کیفیت استفاده کرده و دستورالعمل های سازنده را رعایت کنید. تمامی قطعات فلزی را واکس بزنید تا درخشش خود را بازیابند. پاک کردن قیر ، رنگ و مواد مشابه با لکه بر باعث پاک شدن واکس آن نواحی می شود . حتماً این نواحی را حتی زمانی که مابقی خودرو به واکس نیاز ندارد، واکس بزنید.

### ⚠ احتیاط

- تمیز کردن آلودگی یا گرد و خاک از بدنه خودرو با پارچه خشک باعث خط افتادن بر روی بدنه می شود.
- از برس سیم ، شوینده های زبر یا قوی که محتوی عناصر سمی یا قلیایی هستند بر روی قطعات آلومینیومی آنودایز شده یا کروم استفاده نکنید . این کار باعث صدمه به پوشش محافظ آن ها شده و باعث رنگ رفتگی آن ها می شود.



OJB037800

### ⚠ احتیاط

- شستشوی داخل اتاق موتور با استفاده از آب فشار قوی می تواند باعث ایجاد صدمه به قطعات موتور و تجهیزات برقی شود.
- از تماس آب یا دیگر مایع های با تجهیزات برقی الکتریکی داخل خودرو جلوگیری کنید زیرا می تواند باعث ایجاد صدمه به آن ها شود.

## نگهداری از درخشندگی فلز

- برای جدا کردن حشرات و قیر جاده ، از قیربر استفاده کنید، از خراشنده یا اشیای نوک تیز استفاده نکنید.
- برای حفاظت از سطوح قطعات براق در برابر فرسایش، از نگهدارنده کروم یا واکس استفاده کنید و بمالید تا درخشش بیشتری به دست آید.
- در طول فصل زمستان یا در نواحی ساحلی، پوشش واکس را با ضخامت بیشتری قرار دهید. در صورت لزوم، از پوشش های ژله مقاوم خوردگی یا دیگر ترکیبات حفاظتی استفاده کنید.

## نگهداری از زیر خودرو

مواد فرساینده استفاده شده برای جدا کردن یخ و برف ممکن است در زیر خودرو جمع شوند در صورتی که این مواد را خارج نکنید، ممکن است قطعات زیر خودرو مانند لوله های سوخت، قاب، کف خودرو و سیستم آگزوز حتی با وجود ضد زنگ و ضد خوردگی ، سریعتر زنگ بزنند.

زیر خودرو و باز شوی رینگ ها را با آب سرد یا ولرم یک بار در ماه به صورت کامل بشویید. بعد از استفاده خارج از جاده و در انتهای فصل زمستان نیز این بخش ها را بشویید به این نواحی توجه ویژه داشته باشید زیرا نمی تواند تمامی آلودگی و گل را دید. آب زدن و پاک نکردن این آلودگی ها خطر بیشتری دارد . لبه های پایین درب ، پنل های لرزنده، و قطعات قاب دارای سوراخ های تخلیه آبی هستند که نباید اجازه داد بسته شوند، در صورت جمع شدن آب در این سوراخ ها ، زنگ خواهند زد .

## ⚠ هشدار

بعد از شستشوی خودرو به آرامی رانندگی کنید تا عملکرد ترمزها را بررسی کنید. در صورتی که عملکرد ترمز دچار عیب شده باشد می توانید در هنگام رانندگی آرام ترمزها را به آرامی اعمال کنید تا زمانی که خشک شوند.

## نگهداری از رینگ کرومی یا آلومینیومی

رینگ های آلومینیومی یا کرومی دارای رنگ حفاظتی شفاف هستند.

- از هیچ شوینده زبر، ترکیبات پولیش، حلال یا برس های سیمی بر روی رینگ های آلومینیومی یا کرومی استفاده نکنید. ممکن است به سطح صدمه زده یا خراشیدگی ایجاد کند.
- برای تمیز کردن رینگ منتظر بمانید تا خنک شود.
- تنها از صابون ملایم یا شوینده خنثی استفاده کرده و به صورت کامل با آب بشویید. همچنین حتماً بعد از رانندگی در جاده های نمکدار رینگ ها را بشویید. اینکار باعث جلوگیری از خوردگی آن ها می شود.
- از شستن رینگ با استفاده از برس های سرعت بالای موجود در کارواش ها خود داری کنید.
- از شوینده های اسیدی یا قلیایی استفاده نکنید، ممکن است باعث صدمه به رینگ های کرومی یا آلومینیومی دارای پوشش محافظتی شود.

## حفاظت در برابر خوردگی

### نگهداری از خودرو در برابر خوردگی

با استفاده از طراحی پیشرفته حفاظت در برابر خوردگی، خودروهایی با بالاترین کیفیت را تولید کرده ایم. برای دستیابی به مقاومت خوردگی و بلند مدت خودرو، مالک نیز باید در این امر همکاری کند.

### علل عمده خوردگی

- عمده ترین علل خوردگی خودروی شما عبارتند از:
- نمک، آلودگی و رطوبت جاده که در زیر خودرو جمع شده است.
  - پاک شدن رنگ و لایه های حفاظتی توسط سنگ، شن، قطعات زبر و کوچک نوک تیز.

## قسمت های با خوردگی زیاد

در صورت زندگی در محلی که خودروی شما با مواد خورنده مواجه است، حفاظت در برابر خوردگی خیلی مهم است. بعضی از علل عمده خوردگی سریع عبارتند از نمک های جاده، مواد شیمیایی کنترل گرد و خاک، هوای اقیانوس و آلودگی صنعتی.

### رطوبت باعث خوردگی می شود

رطوبت باعث ایجاد شرایطی می شود که در آن خوردگی بیشتر روی می دهد. برای مثال، خوردگی تحت رطوبت بالا بیشتر می شود، علی الخصوص هنگامی که دما کمی بالای دمای انجماد باشد. در بعضی از شرایط، مواد خورنده از طریق رطوبت در تماس با سطوح خودرو قرار می گیرند که بخار شدن آن ها نیز زمان بر است. گل به صورت ویژه ای خورنده است زیرا دیر خشک شده و رطوبت را در تماس با خودرو حفظ می کند با وجودی که گل به نظر خشک باشد، می تواند هنوز رطوبت را حفظ کرده و باعث خوردگی شود. دماهای بالا نیز می توانند فرسایش قطعاتی که در جریان هوا قرار ندارند را تشدید کنند. به این دلایل، همیشه باید خودرو را عاری از گل یا مواد دیگر جمع شده حفظ کرد.

این نه تنها در مورد سطوح قابل رویت صدق می کند که در مورد زیر خودرو نیز صدق می کند.



## برای جلوگیری از خوردگی

می توانید با رعایت موارد زیر مانع خوردگی شوید :  
خودروی خود را تمیز نگهدارید.

بهترین روش برای جلوگیری از خوردگی این است که خودروی خود را عاری از مواد خورنده حفظ کنید، توجه به زیر خودرو از اهمیت زیادی برخوردار است.

- در صورتی که در منطقه با احتمال خوردگی بالا زندگی می کنید -مثلا در جایی که نمک جاده استفاده شود، نزدیک اقیانوس، نواحی دارای آلودگی صنعتی، باران اسید و غیره- باید مراقب باشید تا از خوردگی جلوگیری شود. در زمستان، حداقل یک بار در ماه زیر خودروی خود را با شلنگ بشویید و حتما بعد از زمستان کف خودرو را به صورت کامل بشویید.

- هنگام شستشوی زیر خودرو، توجه خاصی به اجزای زیر گلگیر و نواحی دیگر که از دید پنهان هستند داشته باشید. به صورت کامل شستشو را انجام دهید. مرطوب کردن طرف گل جمع شده به جای شستن آن باعث تسریع در خوردگی می شود. برای تخلیه و زدودن گل و مواد خورنده از زیر خودرو بهترین کار فشار بالا و بخار است.

- هنگام تمیز کردن پنل های پایینی درب، پنل های لرزان و اعضای قالب، حتما سوراخ های تخلیه آب را باز نگهدارید تا رطوبت بتواند از آن خارج شده و در داخل خودرو جمع نشود.

## پارکینگ شخصی خود را خشک نگهدارید

از پارک خودرو در پارکینگ نمدار و بدون جریان هوا خود داری کنید. این محیطی مناسب برای خوردگی است. اگر بخواهید خودروی خود را در پارکینگ بشویید یا هنگامی که هنوز خیس یا زیر برف، یخ یا گل است، وارد پارکینگ کنید حتی پارکینگ های گرم نیز می تواند باعث خوردگی شوند مگر اینکه جریان هوا به حدی باشد که رطوبت خارج شود.

## رنگ و شکل بدنه را در وضعیت مناسب حفظ کنید

خراش ها یا پریدگی ها در رنگ خودرو را باید در اسرع وقت توسط رنگ لکه گیری پوشش داد تا مانع خوردگی شود. در صورتی که فلز بدنه بدون پوشش باشد باید به تعمیر گاه بدنه و رنگ کار توانا و دارای شایستگی مراجعه کرد.

فضولات پرندگان: فضولات پرندگان شدیداً خورنده هستند و ممکن است تنها در چند ساعت به سطوح رنگ خورده صدمه بزنند. همیشه فضله های پرندگان را در اسرع وقت تمیز کنید.

## داخل خودرو را نادیده نگیرید

ممکن است رطوبت در زیر کف پوش و موکت کف جمع شده و باعث خوردگی شود. هر از گاهی زیر کف پوشش را بررسی کنید تا حتما خشک باشد. در صورت استفاده از مواد تمیز کننده یا شیمیایی، شدیداً احتیاط کنید. این مواد را تنها باید در مخازن مناسب حمل کرده و به محض ریختن باید تمیز شده و توسط آب شستشو شده و خشک شوند.

## داخل خودرو

### نکات مربوط به داخل خودرو

مانع برخورد مواد شیمیایی نظیر عطر، روغن های آرایشگاهی، کرم آفتاب، تمیز کننده دست و تمیز کننده هوا به قطعات داخل خودرو شوید. زیرا می تواند باعث صدمه یا خوردگی شود. در صورت برخورد با قطعات داخلی، سریعاً آن را پاک کنید. دستورالعمل های مربوط به استفاده صحیح از وینیل را مطالعه کنید.

#### ⚠️ احتیاط

هرگز اجازه ندهید آب یا دیگر مایع ها به قطعات برقی الکتریکی تجهیزات داخل خودرو تماس پیدا کنند زیرا می تواند باعث صدمه به آن ها شود.

#### ⚠️ احتیاط

هنگام تمیز کاری قطعات چرمی (فرمان، صندلی ها و غیره) از تمیز کننده های خنثی یا محلول های کم الکل استفاده کنید. در صورت استفاده از محلول های محتوی الکل زیاد یا شوینده های اسیدی / قلیایی، رنگ چرم ممکن است از بین رفته یا سطح ممکن است کنده شود.

## تمیز کاری اثاثیه داخل خودرو و ترمیم داخلی

### وینیل

با استفاده از جارو برقی یا جاروب، گرد و خاک و کثیفی را از روی وینیل تمیز کنید.

### پارچه

برای تمیز کردن گرد و خاک و آلودگی از روی پارچه از جاروب یا جاروبرقی استفاده کنید از محلول صابون ملایم توصیه شده برای ۱ ثانیه یا فرش استفاده کنید، لکه ها را سریع با استفاده از لکه گیر پارچه تمیز کنید در صورت تمیز نکردن لکه های تازه، ممکن است لکه بر روی پارچه بماند و رنگ آن تحت تاثیر قرار گیرد. علاوه بر این در صورت نگهداری نامناسب از این مواد، خاصیت ضد حریق آنها تحت تاثیر قرار خواهد گرفت.

#### ⚠️ احتیاط

استفاده از مواد و روش های تمیز کاری توصیه نشده می تواند بر ظاهر پارچه و مشخصات ضد حریق تاثیر بگذارد.

## تمیز کاری بند کمر بند شانه / ران

بند کمر بند را با استفاده از حلال صابون نرم توصیه شده برای تمیز کاری اثاثیه یا فرش تمیز کنید. دستورالعمل های ارائه شده همراه با صابون را دنبال کنید. از سفید کردن یا رنگ کردن بند خودداری کنید زیرا باعث ضعیف شدن آن می شود.

## تمیز کاری داخل شیشه پنجره ها

در صورت بخار بستن سطوح داخلی شیشه های خودرو (روغنی، گریسی یا واکسی شدن آن ها) باید با استفاده از شیشه شور تمیز شوند. دستورالعمل های موجود بر روی مخزن شیشه شوی را رعایت کنید.

#### ⚠️ احتیاط

از خراشیدن سطوح داخلی پنجره های عقب خودداری کنید. اینکار می تواند باعث ایجاد صدمه به شبکه ضد بخار پنجره های عقب شود.

## سیستم کنترل آلاینده‌گی (در صورت مجهز بودن)

سیستم کنترل آلاینده‌گی خودروی شما دارای ضمانتنامه محدودی می باشد. لطفاً اطلاعات ضمانتنامه موجود بر روی دفترچه خودرو خود را مطالعه کنید.

خودروی شما به سیستم کنترل آلاینده‌گی مجهز است که مطابق با مقررات مربوطه می باشد. سه سیستم کنترل دود به ترتیب زیر وجود دارند:

- (۱) سیستم کنترل آلاینده‌گی محفظه
- (۲) سیستم کنترل آلاینده‌گی تبخیری
- (۳) سیستم کنترل آلاینده‌گی اگزوز

به منظور تضمین عملکرد مناسب سیستم کنترل آلاینده‌گی توصیه می شود برای انجام سرویس های نگهداری و بازمبانی آن طبق برنامه سرویس های دوره ای، به نمایندگی مجاز شرکت کرمان موتور مراجعه کنید.

**احتیاط در مورد بازدید و بررسی و تست نگهداری (با سیستم کنترل پایداری برقی (ESC)**

- برای جلوگیری از خارج شدن خودرو در طی تست دینامومتر، سیستم کنترل پایداری برقی را با فشردن کلید **ESC** خاموش کنید.
- بعد از تکمیل شدن تست دینامومتر، سیستم **ESC** را دوباره با فشردن کلید **ESC** روشن کنید.

### ۱. سیستم کنترل آلاینده‌گی محفظه

سیستم جریان هوای محل میل لنگ برای جلوگیری از آلودگی هوای ناشی از گازهای ایجاد شده از محفظه میل لنگ تعبیه شده است. این سیستم هوای فیلتر شده را از طریق شیلنگ به داخل محل میل لنگ وارد می کند. در داخل محل میل لنگ، هوای تازه با گازها مخلوط می شود، و بعد از شیر **PCV** به داخل سیستم احتراق وارد می شود.

### ۲. سیستم کنترل آلاینده‌گی تبخیری

سیستم کنترل آلاینده‌گی تبخیری برای جلوگیری از خروج بخار سوخت به داخل جو طراحی شده است.

## کنیستر

بخارهای سوخت ایجاد شده در داخل باک سوخت جذب شده و در داخل کنیستر جمع می شوند. هنگامی که موتور خودرو روشن است، بخارهای سوخت جمع شده در داخل کنیستر از طریق شیر برقی کنترلی به داخل موتور وارد می شوند.

## شیر برقی کنیستر (PCSV)

شیر برقی کنیستر توسط واحد کنترل موتور (ECM) کنترل می شود و در صورت پایین بودن دمای آب خنک کاری رادیاتور در هنگام بدون گاز بودن، PCSV بسته می شود تا سوخت بخار شده وارد موتور نشود بعد از گرم شدن موتور در طول رانندگی، PCSV روشن می شود تا سوخت بخار شده وارد موتور شود.

## ۳. سیستم کنترل آلاینده‌گی اگزوز

سیستم کنترل آلاینده‌گی اگزوز یک سیستم با بهره‌وری بالا است که دود اگزوز را در حین حفظ عملکرد مناسب خودرو کنترل می کند.

## دستکاری خودرو

- این خودرو را نباید دستکاری کرد. دستکاری و ایجاد تغییر در خودرو شما بر عملکرد، ایمنی و عمر آن موثر است و می تواند باعث نقض قوانین انتشار دود و مقررات زیست محیطی شود. علاوه بر این، ایجاد صدمه یا مشکلات کارکردی ناشی از هر گونه تغییر ممکن است تحت پوشش ضمانتنامه خودرو نباشد.
- در صورت استفاده از دستگاه‌های برقی غیر مجاز، ممکن است باعث اختلال در سیستم خودرو، صدمه به سیم کشی، تخلیه باتری و یا آتش سوزی شود. برای ایمنی خود از دستگاه‌های غیر مجاز استفاده نکنید.

## نکات ایمنی مربوط به اگزوز موتور (مونو اکسید کربن)

- مونواکسید کربن ممکن است همراه با دیگر گازهای اگزوز باشد در نتیجه در صورت احساس بوی گاز در داخل خودرو، سریعاً به بررسی و تعمیر مشکل اقدام کنید در صورت مواجهه با گاز در داخل خودرو، تنها با پنجره‌های باز رانندگی کنید و سریعاً اقدام به بررسی و تعمیر خودرو کنید.

## ⚠ هشدار - اگزوز

گازهای خارج شده از اگزوز خودرو محتوی مونواکسید کربن (CO) می باشند. این گازی رنگ و بوی خطرناک بوده و در صورت استنشاق آن مرگبار است. دستورالعمل‌های زیر را برای خودداری از مسمومیت CO انجام دهید

خودروی شما به یک مبدل کاتالیستی در دستگاه کنترل آلاینده‌گی مجهز است.

به این ترتیب نکات زیر را مد نظر داشته باشید :

- تنها از سوخت بدون سرب برای موتور بنزینی استفاده کنید.
- در صورت معیوب بودن موتور مانند احتراق ناکامل یا از دست رفتن توان موتور با خودرو کار نکنید.
- از موتور خودرو استفاده نامتعارف نکنید، نمونه استفاده نامتعارف رانندگی با سوئیچ خاموش و پایین آمدن از سراسیمگی در دنده و با سوئیچ خاموش است.
- به مدت طولانی گاز را نگه ندارید. (۵ دقیقه یا بیشتر)
- از دست کاری یا تغییر قطعات موتور یا سیستم کنترل دود خودداری کنید تمامی بازدیدها و بررسی ها و تنظیمات باید توسط نمایندگان مجاز شرکت کرمان موتور انجام شود.
- از رانندگی با سوخت خیلی کم خودداری کنید اگر بنزین شما تمام شود، می تواند باعث احتراق ناقص در موتور و منجر به بار خیلی زیاد بر روی مبدل کاتالیزور شود. کوتاهی در رعایت این نکات می تواند منجر به ایجاد صدمه به مبدل کاتالیزور و خودروی شما شود. علاوه بر این این اقدامات می تواند باعث فسخ ضمانتنامه شود.

## نکات کاربردی مبدل های کاتالیزور (در صورت مجهز بودن)

### ⚠ هشدار - آتش سوزی

- سیستم اگزوز داغ می تواند باعث شعله ور شدن مواد قابل اشتعال زیر خودرو شوند. از پارک کردن، در جا رها کردن موتور یا رانندگی از روی اجسام قابل اشتعال یا نزدیکی آن ها مانند علف خشک ، کاغذ و برگ و غیره خودداری کنید.
- سیستم اگزوز و سیستم کاتالیزور در هنگام روشن بودن موتور یا درست بعد از خاموش کردن موتور خیلی داغ هستند، از سیستم اگزوز و کاتالیزور فاصله بگیرید، زیرا ممکن است بسوزید. علاوه بر این، از برداشتن سینک حرارتی اطراف سیستم اگزوز ، از بستن پایین خودرو و از پوشانیدن خودرو برای جلوگیری از خوردگی آن خودداری کنید. ممکن است تحت شرایطی خاص باعث حریق شود.

- در محل بسته و محدود (مانند پارکینگ) با موتور خودرو کار نکنید، مگر به مدت لازم برای وارد یا خارج شدن از آن منطقه.
- هنگام توقف به مدت طولانی در فضای باز با موتور روشن، سیستم جریان هوا را تنظیم کنید تا هوای بیرون وارد خودرو شود.
- هرگز به هنگام روشن بودن موتور، در خودروی متوقف شده و پارک شده ننشینید.
- هنگام خاموش شدن یا روشن شدن خودرو تلاش های مکرر برای روشن کردن موتور می تواند باعث صدمه به سیستم کنترل دود شود



## مشخصات و اطلاعات مصرف‌کننده خودرو

۴۲۴	.....	موتور
۴۲۴	.....	ابعاد
۴۲۵	.....	توان لامپ‌ها
۴۲۶	.....	تایرها و چرخ‌ها
۴۲۶	.....	ظرفیت بار و سرعت تایرها
۴۲۶	.....	وزن/حجم خودرو
۴۲۷	.....	ظرفیت‌ها و روغن‌های توصیه شده (روان‌کارها)
۴۳۰	.....	شماره شناسایی خودرو (VIN)
۴۳۰	.....	برچسب اعتبار خودرو
۴۳۱	.....	برچسب مشخصات فنی لاستیک و فشار باد تایر
۴۳۱	.....	شماره موتور
۴۳۲	.....	برچسب کمپرسور تهویه مطبوع
۴۳۲	.....	علامت استاندارد

## موتور

مصرف سوخت در هر ۱۰۰ کیلومتر بر حسب لیتر	
۸	شهری
۵	بین شهری
۶.۴	ترکیبی

بنزینی Kappa 1.4L	عنوان
۱۳۶۸ (۸۳/۴۸)	جابجایی موتور cc (cu. in)
۷۲X۸۴ (۲/۸۳X۳/۳۱)	قطر × کورس mm (in.)
۲-۴-۱	ترتیب احتراق
۴ - خطی	تعداد سیلندر

## ابعاد

۵ درب	۴ درب	عنوان	
۴۱۱۵ (۱۶۲)	۴۳۷۰ (۱۷۲)	طول کلی	
۱۷۰۰ (۶۶/۹)	۱۷۰۰ (۶۶/۹)	عرض کلی	
۱۴۵۷ (۵۷/۴)	۱۴۵۷ (۵۷/۴)	ارتفاع کلی	
۱۵۰۶ (۵۹/۳)	۱۵۰۶ (۵۹/۳)	175/70 R14	فاصله عرضی چرخ های جلو
۱۴۸۸ (۵۸/۶)	۱۴۸۸ (۵۸/۶)	195/50 R16	
۱۵۱۱ (۵۹/۵)	۱۵۱۱ (۵۹/۵)	175/70 R14	فاصله عرضی چرخ های عقب
۱۴۹۳ (۵۸/۸)	۱۴۹۳ (۵۸/۸)	195/50 R16	
۲۵۷۰ (۱۰۱/۲)	۲۵۷۰ (۱۰۱/۲)	فاصله طولی چرخ	



## توان لامپ‌ها

نوع چراغ	وات	حباب چراغ	
H4 L/L	۵۵/۶۰	نوع A	چراغ های جلو (نور بالا / نور پایین)
H3B L/L	۶۰	نوع B	
H4 L/L	۵۵	نوع A	چراغ های روز*
LED	LED	نوع B	
PY21W	۲۱	چراغ های راهنما جلو	
W5W L/L	۵	نوع A	چراغ موقعیت (کوچک)
LED	LED	نوع B	
WY5W	۵	چراغ های راهنمای کناری*	
GE881	۲۷	چراغ های مه شکن جلو*	
PR21W	۲۱	۴ درب	چراغ های مه شکن عقب*
P21W	۲۱	۵ درب	
P21/5W	۲۱/۵	چراغ ترمز و عقب*	
P21W	۲۱	۴ درب	چراغ های راهنمای عقب
PY21W	۲۱	۵ درب	
W16W	۱۶	چراغ دنده عقب	
W16W	۱۶	۴ درب	چراغ ترمز سوم*
W5W L/L	۵	۵ درب	
W5W L/L	۵	چراغ های پلاک	
FESTOON	۸	چراغ مطالعه	
FESTOON	۸	چراغ اتاق	
W5W	۵	چراغ صندوق عقب*	

\*: در صورت مجهز بودن

نوع A: رفلکتور چراغ جلو چند لنزی

نوع B: رفلکتور چراغ جلو دو منظوره

## تایرها و چرخ ها

گشتاور سف کردن مهره چرخ kg•m (lb•ft, N•m)	میزان فشار باد تایر (psi, kPa)				سایز رینگ	سایز تایر	عنوان
	حداکثر میزان بار		میزان بار معمولی				
	عقب	جلو	عقب	جلو			
۱۱~۹ (۱۰۷~۸۸, ۷۹~۶۵)	۲/۲	۲/۲	۲/۲	۲/۲	5.5Jx14	175/70 R14	تایر با ابعاد کامل
	(۳۲,۲۲۰)	(۳۲,۲۲۰)	(۳۲,۲۲۰)	(۳۲,۲۲۰)	6.0Jx16	195/50 R16	

## ظرفیت بار و سرعت تایرها

ظرفیت میزان سرعت		ظرفیت میزان بار		سایز رینگ	سایز تایر	عنوان
Km/h	SS <sup>۲*</sup>	Kg	LI <sup>۱*</sup>			
۱۹۰	T	۵۰۰	۸۴	5.5Jx14	175/70 R14	تایر با ابعاد کامل
۲۱۰	H	۴۸۷	۸۳	6.0Jx16	195/50 R16	

LI<sup>۱\*</sup> : شاخص بار

SS<sup>۲\*</sup> : شاخص سرعت

## وزن / حجم خودرو

بنزینی 1.6L	بنزینی 1.4L	عنوان	
۱,۵۶۰ (۳,۴۳۹)	۱,۵۶۰ (۳,۴۳۹)	۱,۵۶۰ (۳,۴۳۹)	وزن ناخالص خودرو kg (lbs.)
۴۶۵ (۱۶/۴)	۴۶۵ (۱۶/۴)	۴ درج	حجم صندوق عقب (cu ft)
۳۷۰ (۱۳/۱)	۳۷۰ (۱۳/۱)	۵ درج	

## ظرفیت ها و روغن های توصیه شده (روانکارها)

برای کمک به دستیابی کارکرد و عمر مناسب موتور و قدرت ، تنها از روغن های با کیفیت استفاده کنید . روغن های مناسب می تواند باعث افزایش بهره وری و باعث بهبود بهره وری مصرف سوخت شود.  
روغن ها و مایع های زیر برای استفاده در خودروی شما توصیه می شوند.

دسته بندی	حجم	روان کننده		
		1.4L	موتور بنزینی	روغن موتور *۱*۲ (تخلیه و پر کردن) توصیه شده
API Service SM *۳, ILSAC GF-4 or above	۳/۵ / (۳/۷۰ US qt.)	1.4L	موتور بنزینی	روغن موتور *۱*۲ (تخلیه و پر کردن) توصیه شده
	۳/۶ / (۳/۸۰ US qt.)	1.6L		
ACEA C2 or C3 (With DPF *۴), ACEA B4 (Without DPF *۴)	۵/۳ / (۵/۶۰ US qt.)	1.6L	موتور دیزل	
HK MTF 70W (SK) SPIRAX S6 GHME 70W (H.K.SHELL) GS MTF HD 70W (GS CALTEX) API GL-4, SAE 70W	۱/۸~۱/۹ / (۱/۹ ~ ۲/۰۱ US qt.)	1.4L/1.6L	موتور بنزینی	روغن گیربکس معمولی
	۱/۷~۱/۸ / (۱/۸ ~ ۱/۹ US qt.)	1.6L	موتور دیزل	
DIAMOND ATF SP-III, SK ATF SP-III	۶/۸ / (۷/۱۹ US qt.)	1.6L	موتور بنزینی	روغن گیربکس اتوماتیک
	۶/۶ / (۶/۹۷ US qt.)	1.6L	موتور دیزل	
SP-CVT1	۶/۰ / (۶/۳۴ US qt.)	1.4L	موتور بنزینی	روغن گیربکس انتقال قدرت CVT متغییر
HK MTF 70W (SK) SPIRAX S6 GHME 70W (H.K.SHELL) GS MTF HD 70W (GS CALTEX) API GL-4, SAE 70W	۱/۹~۲/۰ / (۲/۰۱ ~ ۲/۱۱ US qt.)	1.6L	موتور دیزل	روغن گیربکس کلاچ دابل
ترکیب ضد یخ و آب مقطر (مایع رادیاتور با پایه اتیلن گلیکول برای رادیاتور آلومینیومی)	۵/۳ / (۵/۶۰ US qt.)	1.4L/1.6L	موتور بنزینی	مایع خنک کننده
	۶/۳ / (۶/۶۶ US qt.)	1.6L	موتور دیزل	

دسته بندی	حجم	روان کننده
FMVSS116 DOT-3 or DOT-4	۰/۷~۰/۸ L (۰/۷~۰/۸ US qt.)	روغن ترمز / کلاچ
به قسمت "ملزومات سوخت" در بخش ۱ مراجعه کنید	۴۳ L (۱۱ US gal.)	سوخت

\*۱: به درجه غلظت پیشنهاد شده SAE در صفحه بعد رجوع کنید.

\*۲: اکنون روغن موتورهایی با برچسب Energy Conserving Oil در دسترس است. علاوه بر دیگر مزیت ها، این روغن ها در مصرف اقتصادی سوخت به وسیله کاهش مقدار سوختنی که برای فائق آمدن بر اصطکاک موتور مورد نیاز است، نقش دارند، غالباً این کاهش به طور چشم گیر در رانندگی روزمره قابل مشاهده نیست، اما در طول سال می توان به مقدار قابل توجهی که در هزینه و سوخت، صرف جویی شده است پی برد.

\*۳: اگر روغن موتور API Service SM در کشور شما موجود نیست، می توانید از روغن موتور API Service SL استفاده نمایید.

\*۴: فیلتر تیتانیوم دیزلی

## عدد ویسکوزینه توصیه شده در SAE

### ⚠ احتیاط

همیشه ناحیه اطراف فیلرها، اطراف گلویی تغذیه با میله (گیژ) اندازه گیری روغن را پیش از بررسی یا تخلیه روغن تمیز کنید. این کار در نواحی پرگرد و خاک و شنی و هنگام رانندگی بر روی جاده خاکی از اهمیت برخوردار است تمیز کردن محل عبور یا میله (گیژ) اندازه گیری مانع وارد شدن کثیفی و خاک به داخل موتور و دیگر مکانیزم هایی می شود که ممکن است صدمه ببیند.

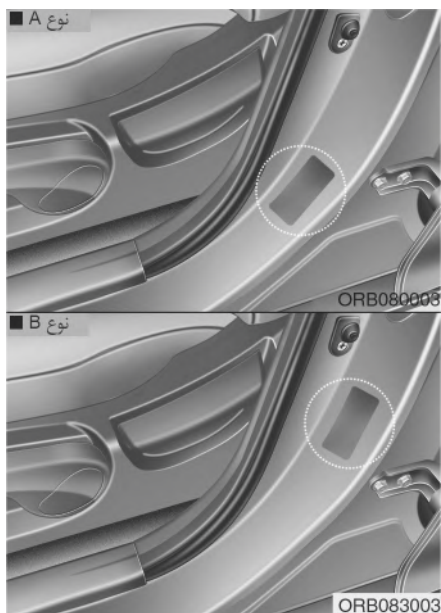
استفاده از روغن های ویسکوزینه به غیر از موارد توصیه شده باعث صدمه به موتور می شود. در هنگام انتخاب روغن، بازه دمایی خودرو خود را پیش از تعویض بعدی روغن موتور در نظر بگیرید. مطابق لیست ویسکوزینه روغن توصیه شده را انتخاب کنید.

ویسکوزینه روغن موتور بر روی بهره وری مصرف سوخت موثر بوده و کارکرد در هوای سرد را تحت تاثیر قرار می دهند (قابلیت جریان روغن موتور و استارت موتور) روغن های با ویسکوزیته کمتر بهره وری سوخت را افزایش می دهند و باعث بهبود روغن کاری در هوای گرم می شوند ولی برای بهبود روغن کاری در هوای گرم به روغن موتورهای با ویسکوزیته بیشتر نیاز می باشد.

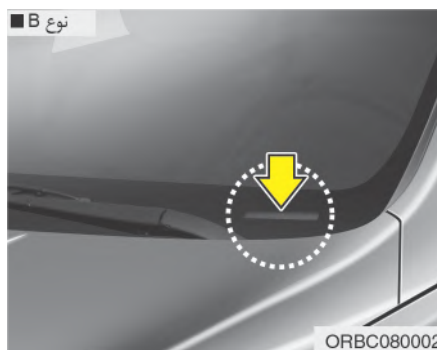
بازده دمایی مقادیر ویسکوزیته SAE										°C	دما
-۳۰	-۲۰	-۱۰	۰	۱۰	۲۰	۳۰	۴۰	۵۰	°F		
											روغن موتور بنزینی *۱

\*۱: به منظور دستیابی به بهره وری بالاتر سوخت، توصیه می کنیم از روغن موتور با درجه ویسکوزیته EAS ۰۲-W۵ \*۲ نیست. روغن موتور مناسب را با توجه به جدول بالا انتخاب کنید.  
 \*۲: در خاورمیانه از روغن موتور با درجه ویسکوزینه EAS 02-W5 استفاده کنید.

## برچسب اعتبار خودرو

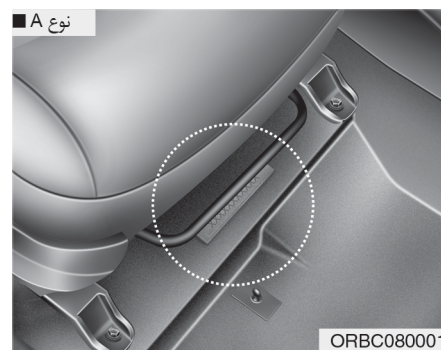


بر چسب اعتبار خودرو موجود بر روی ستون وسط سمت راننده) یا سرنشین جلو (نیز شماره شناسایی خودرو را نمایش می دهد.



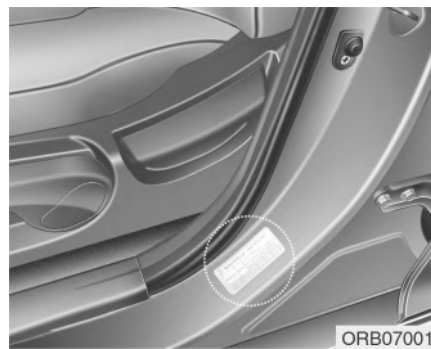
VIN همچنین بر روی صفحه موجود روی داشبورد نیز حک شده است این شماره را می توان به راحتی از خارج خودرو و پشت شیشه جلوی خودرو دید.

## شماره شناسایی خودرو (VIN)



شماره شناسایی خودرو (VIN) که در ثبت خودرویی شما و تمامی موارد قانونی مربوط به مالکیت و غیره مورد استفاده قرار می گیرد. این شماره زیر صندلی سرنشین یا راننده حک شده است.

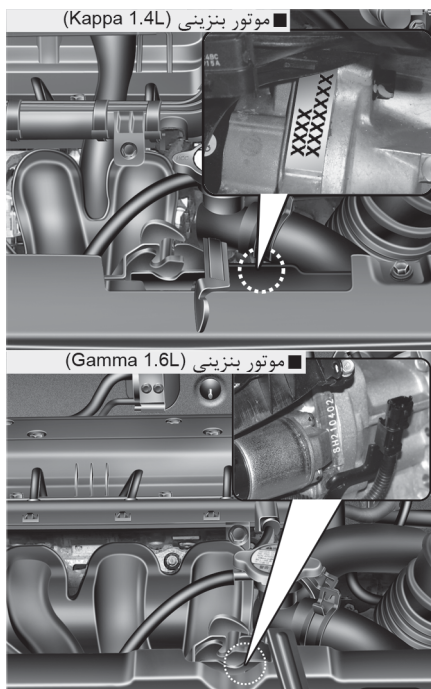
## برچسب مشخصات فنی لاستیک و فشار



لاستیک های خودرو شما به گونه ای است که بهترین کارایی را در رانندگی عادی به ارمغان می آورد.

در برچسب لاستیک روی ستون مرکزی سمت راننده فشار باد لاستیک پیشنهادی برای خودرو شما درج شده است.

## شماره موتور



شماره موتور روی بلوک سیلندر موتور به شرح شکل درج شده است.

## علامت استاندارد

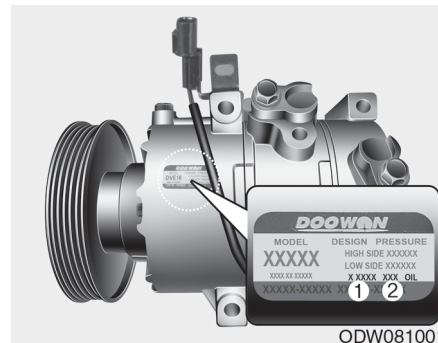
■ به عنوان مثال

CE CE 0678

CE0678

اجزای دارای فرکانس رادیویی خودرو با الزامات EC/1995/5 و دیگر مقررات دستورالعمل همخوانی و انطباق دارند. در وب سایت شرکت کرمان موتور اطلاعات بیشتر در مورد اعلان انطباق سازنده موجود است.  
[www.bamkhodro.com](http://www.bamkhodro.com)

## برچسب کمپرسور تهویه مطبوع



ODW081001

برچسب کمپرسور بیانگر نوع کمپرسور خودرو شما بوده و شامل اطلاعات نظیر مدل، شماره قطعه تامین کننده شماره تولید، گاز تهویه مطبوع (۱) و روغن دستگاه تهویه مطبوع (۲) می باشد.



# ACCENT

راهنمای گارانتی و ثبت سرویس های ادواری خودرو اکسنت



این دفترچه راهنما جزئی از خودرو محسوب شده و هنگام فروش باید به مالک بعدی سپرده شود.

مشخصات خودرو	
نوع خودرو	
رنگ خودرو:	مدل:
شماره شاسی:	
شماره موتور:	
تاریخ تحویل خودرو:	مهر و امضای واحد تحویل خودرو:
مشخصات مالک	
مالک اصلی	مالک دوم
نام و نام خانوادگی:	نام و نام خانوادگی:
کد ملی:	کد ملی:
آدرس:	آدرس:
شماره تلفن:	شماره تلفن:
کد پستی:	تاریخ خرید:
	کد پستی:
تاریخ خرید:	تاریخ خرید:

بدین وسیله گواهی مینمایم خودروی حاضر بدون هیچگونه نقصی از نظر کارکرد، رنگ و سلامت بدنه و باتری به همراه متعلقات کامل تحویل اینجانب گردید و از قوانین و حدود گارانتی محصولات هیوندای شرکت تجارت بین المللی و پشتیبانی کرمان خودرو و مسئولیت های مالک خودرو آگاهی کامل دارم و نمایندگی مجاز موارد ذیل را برای اینجانب به طور کامل شرح داده اند. (۱- تعاریف و شرایط گارانتی. ۲- اهمیت نیاز نگهداری و سرویس های دوره‌ای)

تاریخ:

امضاء:

کرمان خودرو  
تجارت بین المللی  
و پشتیبانی



راهنمای گارانتی

## خدمات گارانتی

### مدت زمان گارانتی :

۳۶ ماه بعد از تاریخ تحویل خودرو یا ۱۰۰۰۰۰ کیلومتر کارکرد (هر کدام که زودتر فرا برسد)

### دوران تعهد:

مدت زمان تعهد شرکت برای ارائه خدمات پس از فروش به مشتریان، ۱۰ سال پس از فروش آخرین مدل هر خودرو میباشد.

### شرایط گارانتی قطعات:

- استثنائات گارانتی
- قطعات تزئینی
- قطعات مصرفی

### استثنائات گارانتی :

جدول استثنائات گارانتی به شرح ذیل می‌باشد.

نام قطعات	مدت زمان گارانتی
۱-تسمه تایم ۲-تسمه پمپ فرمان هیدرولیک ۳-تسمه کمپرسور ۴-تسمه دینام ۵-انواع لامپ ۶-شمع ها ۷-لنت ترمز جلو و عقب ۸-کفشک ترمز عقب ۹-تیغه های برف پاکن ۱۰-انواع فیلتر ۱۱-فیوزها	۱۰۰۰۰۰ کیلومتر ( در شرایط استفاده طبیعی و با تایید کارشناس واحد گارانتی شرکت KTL )
شارژ گاز کولر	۱۲ ماه بدون محدودیت کیلومتر ( یک مرتبه )
سیستم صوتی و تصویری	۳۶ ماه یا ۱۰۰۰۰۰ کیلومتر
باتری	۱۲ ماه یا ۲۰۰۰۰۰ کیلومتر ( یک مرتبه )
لاستیک	۲۴ ماه یا ۴۰۰۰۰ کیلومتر ( در صورت وجود ایراد کیفی)
رنگ	۳۶ ماه بدون محدودیت کیلومتر
کربن کنیستر- کاتالیست کانورتر- حسگر دوم اکسیژن	۱۸ ماه یا ۳۰۰۰۰ کیلومتر

## قطعات تزئینی:

قطعاتی مانند آفتابگیر، صندلی، آئینه ها، رو دری ها و ... شامل قطعات تزئینی می باشند که به هنگام تحویل خودرو توسط اداره تحویل، بی نقص بودن ظاهری آنها به استحضار مشتریان میرسد. بنابراین پس از تحویل خودرو و تأیید سلامت این قطعات توسط خریدار و تکمیل فرم مربوطه قطعات فوق مشمول گارانتی نخواهند بود.

## قطعات مصرفی:

به قطعاتی اطلاق می گردد که عمر آنها نسبت به سایر قطعات خودرو کوتاهتر بوده و به صورت عادی پس از مدتی محدود یا مقدار کارکرد خاصی بایستی تعویض شوند و استهلاک این قطعات رابطه مستقیمی با نحوه استفاده از خودرو توسط کاربران دارد. لیست برخی از این قطعات که شامل شرایط گارانتی نمی شوند به شرح زیر اعلام می گردد:

- بست ها
- خارهای تزئینی
- فیوز ها
- فیلتر ها
- انواع روغن ها
- مایع خنک کننده (ضد یخ)

## توصیه ی مهم

خواهشمند است برای اطلاع و بهره برداری مقتضی از موارد زیر به وب سایت شرکت تجارت بین المللی و پشتیبانی کرمان خودرو به آدرس [www.ktl-co.com](http://www.ktl-co.com) مراجعه نمایید.

## خطی مشی گارانتی و آخرین تغییرات آن

- قانون حمایت از حقوق کنندگان خودرو و آیین نامه اجرایی آن.
- لیست هزینه اجرت خدمات و قطعات یدکی هر یک از محصولات.
- شماره تلفن و محل استقرار واحدهای امداد خودروی شرکت کرمان موتور
- لیست نمایندگی های فروش و خدمات پس از فروش محصولات شرکت تجارت بین المللی و پشتیبانی کرمان خودرو.
- فهرست متعلقات خودرو.

## موردی که مشمول گارانتی نمی شوند

- قطعاتی که به غیر از نقص ساخت و جنس دچار ایراد شده باشند (استفاده نادرست، تصادف و...)
- در مدت گارانتی، در صورت استفاده از قطعات غیر اصلی (قطعاتی که از طریق شرکت تجارت بین المللی و پشتیبانی کرمان خودرو تهیه و تعویض نمی گردد حتی اگر دارای آرم سازنده اصلی باشد) و بروز عیب،

قطعه معیوب و سیستم های مرتبط با آن شامل گارانتی نمی شوند.

- استفاده از آپشن هایی که مغایر با وضعیت استاندارد و طراحی خودرو می باشد همانند استفاده از رینگ ها، لاستیک ها، سیستم های پخش، دزدگیر و... که باعث خراب شدن از گارانتی جلوگیری و سیستم های برقی مرتبط و ... خواهد شد. نصب هر گونه تجهیزات اضافه و آپشن برای تزئینات خودرو نیز مانند: نصب کف پوش در کف اتاق (که به دلیل عدم رعایت گشتاور در مونتاژ مجدد صندلی، کمربند ها و یا نصب روکش صندلی برای خودروهایی که دارای ایربگ جانبی هستند که باعث عدم عملکرد صحیح ایربگ ها شود) یا نصب نمودن هر آپشن که مغایر با وضعیت استاندارد طراحی خودرو باشد می تواند باعث خراب شدن خودرو از گارانتی شود.

**تبصره:** صحت عملکرد سیستم ایربگ در صورت نگهداری صحیح و توجه به علائم هشدار دهنده توسط مشتری و رعایت "ماده ۸۴" آیین نامه اجرایی قانون حمایت از حقوق مصرف کنندگان خودرو، تا پایان دوره تعهد مورد ضمانت شرکت خواهد بود.

فروش شرکت تجارت بین المللی و پشتیبانی کرمان خودرو، خودرو از شرایط گارانتی خارج خواهد شد.

### توجه:

مطابق دستورالعمل شرکت بازرسی کیفیت و استاندارد ایران، کلیه خدمات ارائه شده از طرف نمایندگیهای مجاز می بایست به مدت دو ماه یا ۳۰۰۰ کیلومتر کارکرد و قطعات به مدت ۶ ماه یا ۱۰۰۰۰ کیلومتر کارکرد هر کدام که زودتر فرا برسد (مطابق شرایط اعلام شده) تضمین گردد.

- صدمات ناشی از تردد خودرو در مسیرهای قیر پاشی شده، نمک ریزی شده و عوامل بیرونی نظیر برخورد سنگ و شن با خودرو .
  - وجود هر گونه گرده رنگ که ناشی از قرار گرفتن خودرو در یک محیط نامناسب باشد .
  - تاثیر موارد پراکنده در محیط، مانند سموم دفع آفات نباتی و غیره، فضولات پرندگان، شیره درختان و همچنین عوامل جوی نظیر باران های اسیدی.
  - انواع آلودگی های زیست محیطی و سایر عوامل تاثیر گذار بر بدنه و رنگ خودرو.
  - خسارات ناشی از قرار گرفتن خودرو در میدان های قوی مغناطیسی و ... (کنار پست ها و زیر دکل های فشار قوی انتقال نیرو . )
- موارد زیر خودرو را از شرایط گارانتی خارج می نماید:**

- دستکاری کیلومتر خودرو.
- عدم انجام سرویس اولیه.
- تعمیر خودرو در مکانهایی غیر از نمایندگی های مجاز و مورد تأیید شرکت.
- عدم مراجعه مالکین خودرو های شامل فراخوان در تاریخ مقرر.
- در صورت عدم انجام هر کدام از سرویس های ادواری خودرو در نمایندگی های مجاز خدمات پس از

- صدمات ناشی از عوامل غیر مرتبط با ساختار خودرو از قبیل تصادفات، سنگ خوردگی، خراش، سرقت، آتش سوزی، بلایای طبیعی و غیر مترقبه (طوفان، تگرگ، صاعقه، سیل و...)، جنگ، اغتشاش و آشوب .
- هزینه پارکینگ و عدم استفاده از خودرو و بکسل کردن خودرو تبصره (بکسل کردن خودرو و در شرایط خاص به تشخیص شرکت مشمول گارانتی می گردد).
- از کار افتادن باتری (دشارژ شدن) به علت عدم استفاده از خودرو.
- نفوذ آب به داخل قطعات الکترونیکی به علت شست و شوی موتور و داخل خودرو .
- خرابی ناشی از تصادفات و استفاده نامناسب از خودرو و تعویض اتاق کامل در اثر تصادفات شدید
- استفاده از خودرو در مسابقات رالی ، سرعت و ...
- هر گونه تغییرات در خودرو و تقویت آن (و یا تغییرات در نرم افزار ECU موتور و یا نرم افزار TCU گیربکس و ...) با حذف برخی از قطعات و جایگزینی با قطعات دیگر.

## توصیه های مهم

۱. سرویس های ادواری خودرو هر ۵۰۰۰ کیلومتر یا ۶ ماه بایست در نمایندگی های مجاز شرکت KTL انجام گردد
۲. انجام سرویس های ادواری و کنترل کارکرد موتور خودرو علاوه بر اطمینان از رانندگی و ایمنی سفر، در کاهش آلاینده های زیست محیطی تاثیر به سزایی خواهد داشت
۳. قبل از هر رانندگی طولانی و به ویژه در فصول گرم سطح روغن و دیگر مایعات را بازدید نمایید .
۴. هیچ گاه کلید A/C خودرو را در دور موتور بالا روشن ننمایید .
۵. برای حفظ کارکرد طولانی پمپ بنزین و سیستم انژکتوری خودرو بهتر است که باک بنزین را قبل از رسیدن حجم بنزین باک به مقدار ۲۵٪ آن پر نمایید .
۶. در صورت متوقف بودن خودرو به مدت بیش از ۵ ماه روغن و فیلتر روغن را تعویض نمایید تا از بروز خسارت های فنی به موتور جلوگیری گردد .
۷. همیشه به چراغ و آلارم هشدار دهنده روی صفحه آمپر توجه نمایید و در صورت مشاهده

## توجه

عیوب ناشی از عدم انجام سرویس های ادواری در بازه ۵۰۰۰ کیلومتر یا ۶ ماه مطابق شرایط مندرج در همین دفترچه در شبکه نمایندگی های مجاز شرکت تجارت بین المللی و پشتیبانی کرمان خودرو، باعث خروج مجموعه های مرتبط خودرو به خدمت مورد نظر، از شرایط گارانتی می گردد .

## توجه

زمان انجام سرویس های ادواری در شرایط آب و هوایی سخت و مناطق پر گرد و غبار و آلوده بایستی کوتاهتر باشد، در چنین شرایطی توصیه می شود که پیوسته سطح روغن، آب و وضعیت تسمه ها را بازدید نمایید .

به خاطر داشته باشید که تعمیرات صحیح و تعویض قطعات اصلی فقط در نمایندگی های مجاز شرکت تجارت بین المللی و پشتیبانی کرمان خودرو به دست تکنسین های آموزش دیده میسر است .

۸. علامتی خاص با سرویس نمایندگی مجاز تماس حاصل نمایید
۸. از اقدام به تعمیر و دست کاری خودرو توسط اشخاص غیر مسئول و در تعمیرگاه های غیرمجاز جداً خودداری نمایید .
۹. سطح روغن موتور و نشستی روغن را هر ۵۰۰ کیلومتر و یا قبل از شروع یک سفر طولانی کنترل کنید .
۱۰. سطح مایع خنک کننده و وجود نشستی در سیستم خنک کاری موتور به صورت روزانه و یا بعد از تعویض تسمه دینام و یا واتر پمپ بازدید شود.
- هنگام اضافه کردن مایع خنک کننده موتور، فقط از یک خنک کننده دارای شرایط ویژه خودرو استفاده کرده و هرگز آب دارای املاح به مایع خنک کننده ای که در کارخانه پر شده است اضافه نکنید، یک مخلوط نامناسب خنک کننده ممکن است باعث ایجاد ایرادات جدی و یا آسیب به موتور شود.

۳. انجام تمام سرویسهای ادواری مطابق شرایط استاندارد نگهداری خودرو در بازه ۵۰۰۰ کیلومتر یا ۶ ماه در شبکه نمایندگی های مجاز شرکت تجارت بین المللی و پشتیبانی کرمان خودرو الزامی بوده و در صورت عدم انجام هر کدام از سرویس های دوره ای، خودرو از شرایط گارانتی خارج خواهد شد و عواقب ناشی از آن بر عهده مشتری محترم خواهد بود.

۱. هزینه اجرت سرویس های ادواری فقط شامل مواردی است که در ستون مقابل به شرح کار قید شده است و در صورت نیاز به خدماتی که در ستون مربوطه ذکر نشده باشد، اجرت مطابق قوانین و مقررات شرکت محاسبه و از مشتری (یا گارانتی) اخذ می گردد.

۲. هزینه قطعات تعویض شده و یا مواد مصرف شده برای خودرو در سرویس های ادواری به طور جدا گانه مطابق قوانین و قیمت های شرکت محاسبه و از مشتری (یا گارانتی) اخذ می گردد





برای کسب اطلاعات در مورد لیست نمایندگی‌های مجاز  
شرکت تجارت بین المللی و پشتیبانی کرمان خودرو به  
وب سایت [WWW.KTL-CO.COM](http://WWW.KTL-CO.COM) مراجعه نمایید.